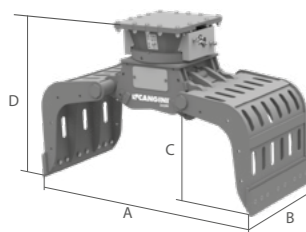




NB: AU MOMENT DE LA COMMANDE, VEUILLEZ INDIQUER LA TENSION DE L'INSTALLATION ÉLECTRIQUE (12-24 V)

ROTATION HYDRAULIQUE POUR TOUS LES MODÈLES. CONÇUS POUR MANIPULER MATÉRIELS DIFFÉRENTS. LES PINCES AVEC DES ÉLÉMENTS EN HB400 SONT ÉQUIPÉES DE LAMES RÉVERSIBLES BOULONNÉES. LEUR STRUCTURE ROBUSTE PERMET D'EFFECTUER DES PETITS TRAVAUX DE DÉMOLITION.



	TONS	1,2 - 2,5	2,0 - 3,5	3,0 - 5,0	4,0 - 7,5	6,0 - 9,0	9,0 - 12,0	12,0 - 15,0			
	MOD.	100PF	150PF	200PF	250PF	300PF	300PG	450PF	450PG	550PF	550PG
A	MM	700	900	1100	1300	1300	1300	1500	1500	1600	1600
B	MM	300	400	500	500	600	600	700	700	700	700
C	MM	270	300	330	390	410	410	460	460	480	480
D	MM	680	750	810	850	930	930	990	990	1030	1030

kg	SANS COUPLEUR	KG	93	150	203	320	380	400	550	590	630	645
----	---------------	----	----	-----	-----	-----	-----	-----	-----	-----	-----	-----

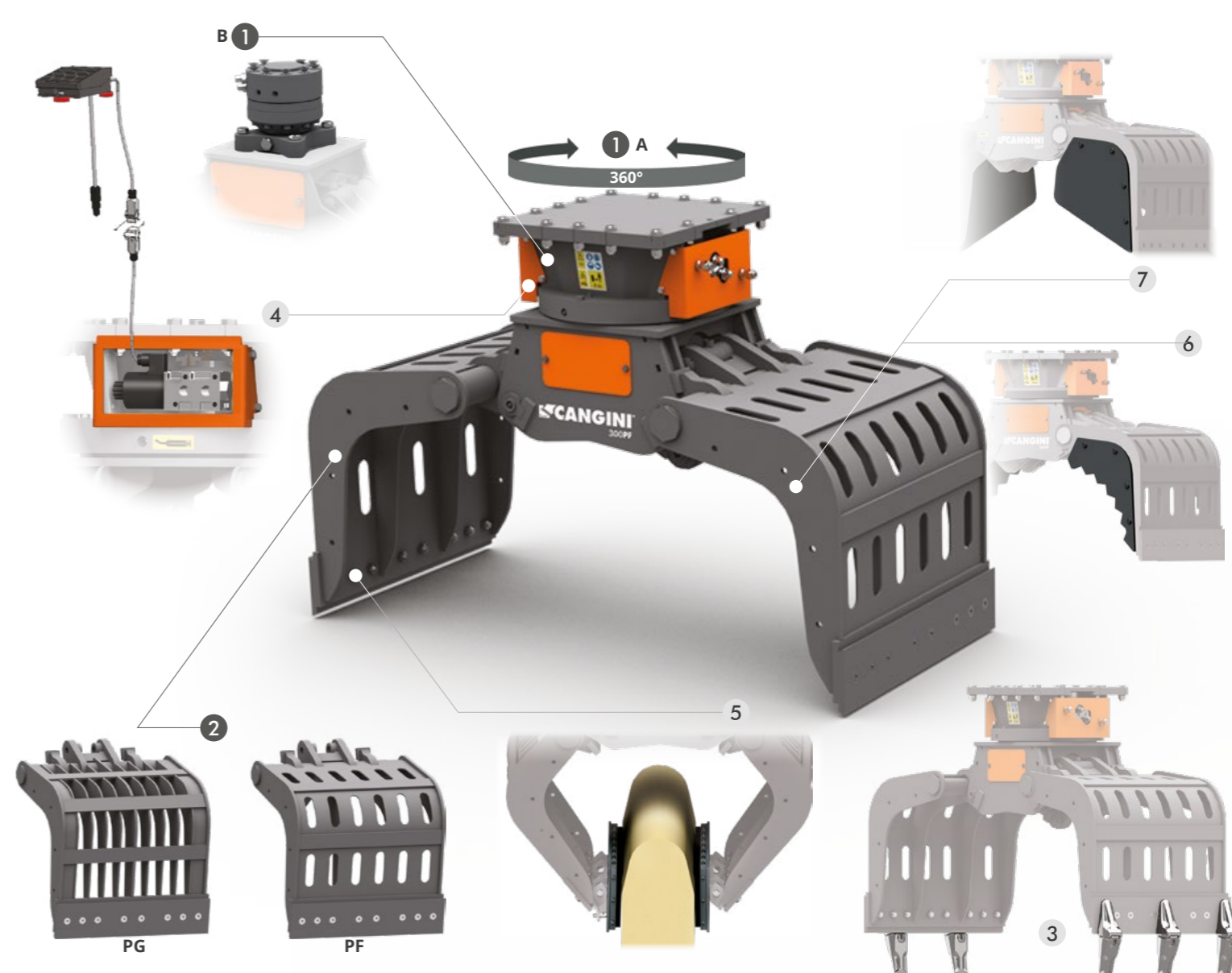
VÉRIN ACTIONNEMENT MÂCHOIRES

MAX.	BAR	180	220	245	275	275	275	275	275	275	275
MAX.	L/MIN	25	25	25	60	60	60	60	60	60	60

MOTEUR DE ROTATION

MAX.	BAR	320	320	250	250	250	250	250	250	250	250
	L/MIN	22	22	15/20	22/30	22/30	22/30	22/30	22/30	22/30	22/30

		100PF	150PF	200PF	250PF	300PF	300PG	450PF	450PG	550PF	550PG
N.		5	5	5	5	5	5	7	7	7	7
3	DENTS DC	DC 1 (KG 1,4)	DC 1 (KG 1,4)	DC 3 (KG 2,1)	DC 5 (KG 3,5)	DC 5 (KG 3,5)	DC 5 (KG 3,5)	DC 5 (KG 3,5)	DC 5 (KG 3,5)	DC 5 (KG 3,5)	DC 5 (KG 3,5)



### CARACTERISTIQUES TECHNIQUES STANDARD

- 1 A ROTATION HYDRAULIQUE AVEC COURONNE DE ROTATION (EXCEPTÉ LES MODÈLES 100PF ET 150PF)
- 1 B ROTATION HYDRAULIQUE AVEC ROTATEUR HYDRAULIQUE (SEULEMENT POUR LES MODÈLES 100PF ET 150PF)  
TOUTES LES PINCES SONT DOTÉES DE ROTATION HYDRAULIQUE BIDIRECTIONNELLE.
- 2 CONFIGURATION PG EN HB400 OU CONFIGURATION PF EN HB400  
CONFIGURATION PG DONNE PLUS DE RÉSISTANCE AUX MÂCHOIRES EN LES RENDANT ADAPTÉES AUX TRAVAUX LES PLUS LOURDS.

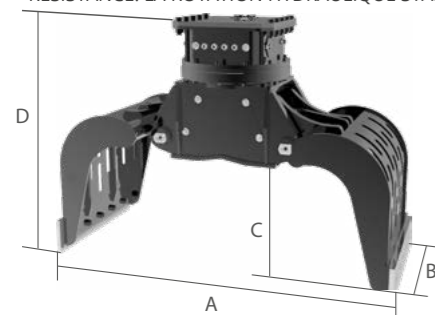
### EN OPTION

- 3 DENTS DC  
ADAPTÉES À LA MANIPULATION DE PIERRES ET MATÉRIAUX INERTES.
- 4 KIT 2 TUYAUX  
IL PERMET LE FONCTIONNEMENT DE LA ROTATION ET DE L'OUVERTURE/FERMETURE DES MÂCHOIRES AVEC DES MACHINES AYANT UNE SEULE LIGNE HYDRAULIQUE À DOUBLE EFFET.
- 5 LEVAGE DE BORDURES  
OUTIL AVEC SURFACE EN CAOUTCHOUC POUR MANIPULER LES BORDURES EN BÉTON EN TOUTE SÉCURITÉ
- 6 PIÈCE DENTÉE DE FERMETURE DES CÔTÉS  
LA DENTURE PERMET DE MANIPULER PIERRES ET BOIS ET GARANTIT UNE PRISE PLUS EFFICACE.
- 7 PIÈCE DE FERMETURE DES CÔTÉS  
AUGMENTE LA CAPACITÉ DE CHARGE DES GRAPPINS.



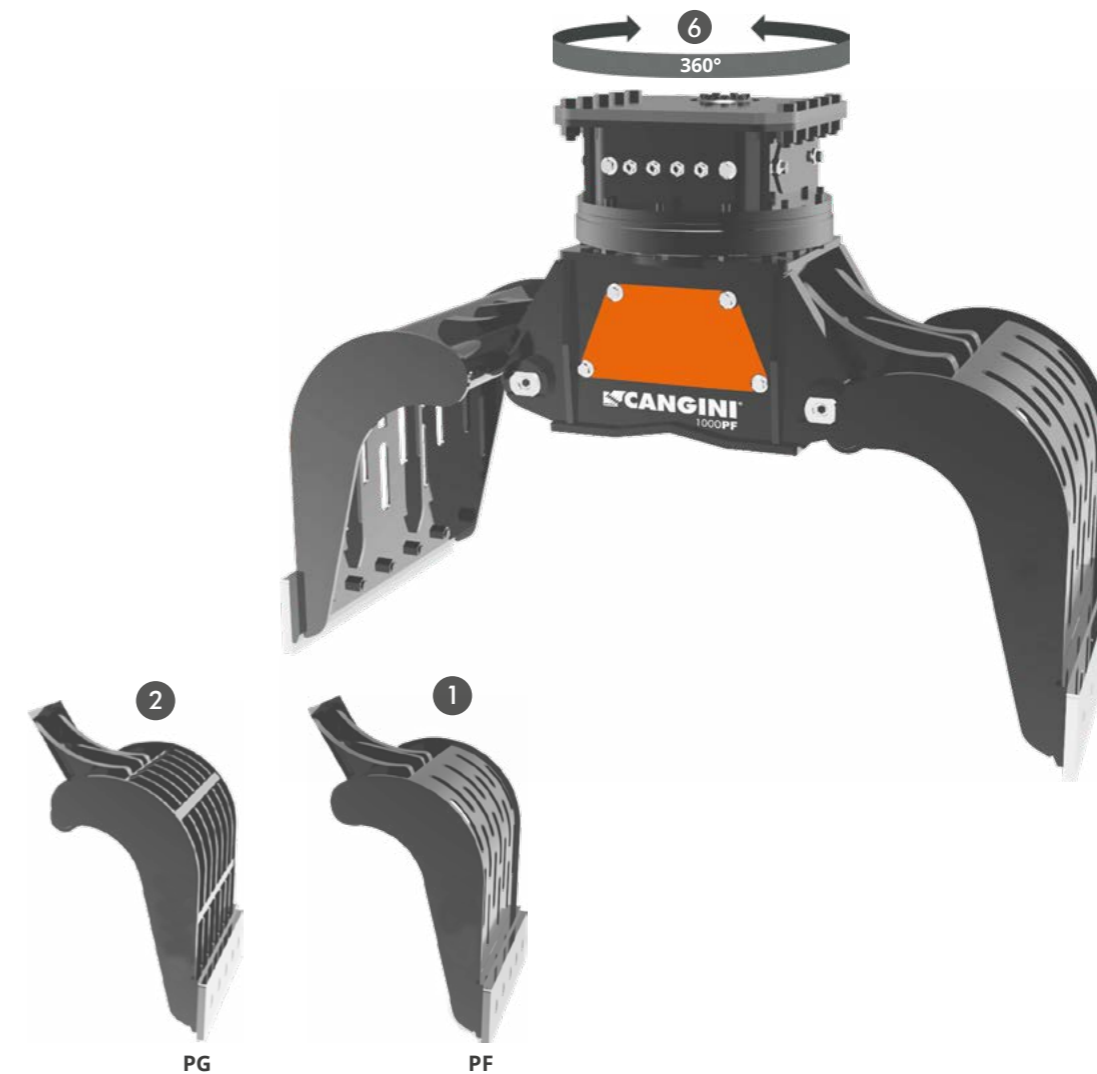
**NB: AU MOMENT DE LA COMMANDE, VEUILLEZ INDIQUER LA TENSION DE L'INSTALLATION ÉLECTRIQUE (12-24 V)**

CONÇU POUR LA MANUTENTION, LE RECYCLAGE ET LES OPÉRATIONS DE PETITE DÉMOLITION GRÂCE À SA CONCEPTION ROBUSTE, LE GRAPPIN MULTIFONCTION PERMET DE MANIPULER DIVERS MATÉRIAUX DE MANIÈRE FIABLE ET SÛRE. SES DOIGTS EN ACIER HB400 RÉSISTANT À L'USURE LUI CONFÈRENT UNE PLUS GRANDE RÉSISTANCE. LA ROTATION HYDRAULIQUE STANDARD DE 360° GARANTIT UNE EFFICACITÉ MAXIMALE ET UN RÉSULTAT PRÉCIS.



TONS		14,00 - 18,00		18,00 - 25,00	
	MOD.	1000PF	1000PG	1500PF	1500PG
<b>A</b>	MM	1780	1780	1950	1950
<b>B</b>	MM	800	800	1020	1020
<b>C</b>	MM	570	570	675	675
<b>D</b>	MM	1225	1225	1550	1550
<b>kg</b>	SANS COUPLEUR	1000	1380	1500	2080
	ROTATION	360°	360°	360°	360°
VÉRIN ENTRAÎNEMENT DOIGTS					
	MAX.	BAR	300	300	300
	MAX.	L/MIN	50	50	75
MOTEUR DE ROTATION					
	MAX.	BAR	80	80	80
	MAX.	L/MIN	40-60	40-60	40-60

\*\* NB: TOUS LES MODÈLES SONT LIVRÉS SANS ATTACHE



## CARACTERISTIQUES TECHNIQUES STANDARD

- 1 CONFIGURATIONS STANDARD
- 2 CONFIGURATIONS DÉMOLITION
- 3 LAMES D'USURE EN HB400
- 4 PROTECTION DU VÉRIN CONTRE LES DÉBRIS
- 5 CLAPET DE DÉCHARGE INTÉGRÉ
- 6 ROTATION INTÉGRÉE DE 360°