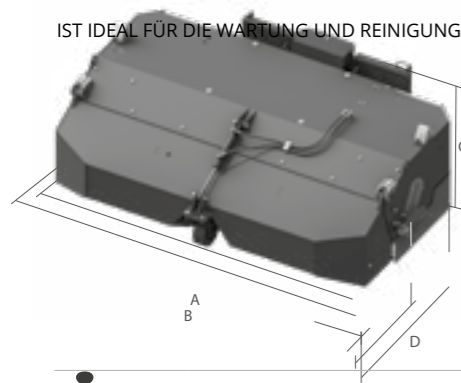


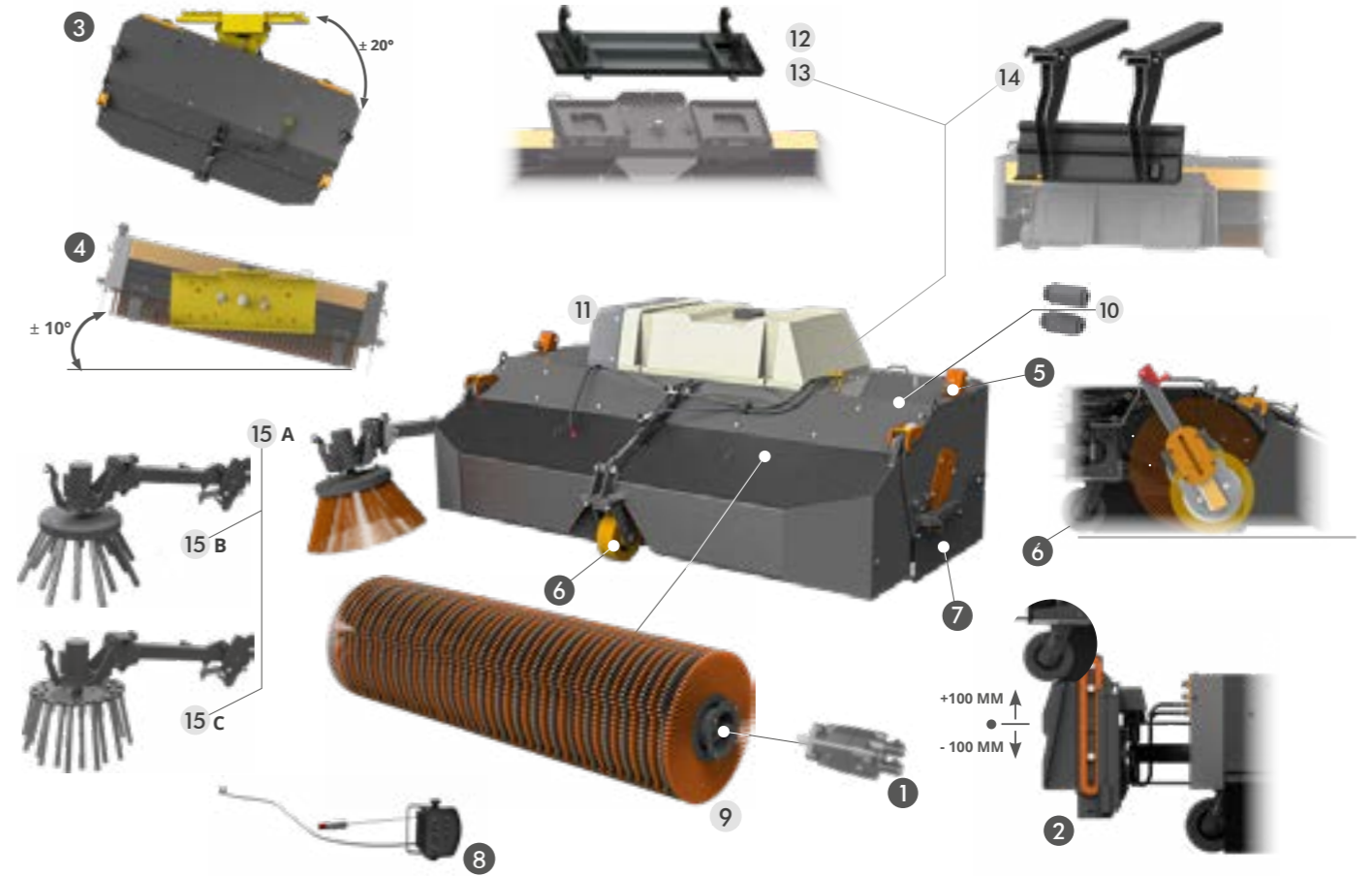


NB: BEI DER BESTELLUNG BITTE DIE SPANNUNG DER ELEKTRISCHEN ANLAGE ANGEBEN (12-24 V)

IST IDEAL FÜR DIE WARTUNG UND REINIGUNG GROSSER FLÄCHEN, INDUSTRIEBÖDEN UND STRASSEN, DIE EIN HOHES MASS AN REINIGUNG ERFORDERN.



	MOD.	EASY SWEEPY S160	EASY SWEEPY S180	EASY SWEEPY S210	EASY SWEEPY S230
A	MM	1600	1800	2100	2300
B	MM	1850	2050	2350	2550
C	MM	800	800	800	800
D	MM	1710	1710	1710	1710
OHNE AUFNAHME	KG	610	640	675	700
	L	135	150	180	200
	MM	600	600	600	600
	N.	32 + 2	37 + 2	43 + 2	48 + 2
MAX	L/MIN	70	70	70	70
MAX.	BAR	250	250	250	250
12 PIN ANSCHLUSS*		STD	STD	STD	STD



STANDARD TECHNISCHE DATEN

- MOTOR MIT VIERKANTFLANSCH UND SCHEIBENGETRIEBE**
WELLE MIT INTEGRIERTEM MOTOR; NICHT KOMPATIBEL MIT HIGH-FLOW-ANLAGE
- KOMPACTE SCHWIMMSTELLUNG 200 MM**
ERMÖGLICHT ES DER KEHRMASCHINE, DEM BODEN SO ZU FOLGEN, DASS SICH DIE QUALITÄT DER ARBEIT VERBESSERT. FÜR MASCHINEN MIT LANGEM RADSTAND WIE RAD- UND TELESKOPLADER.
- ANGLE HYDRAULISCH GESTEUERTES DAS SCHWENKEN ±20°**
ERMÖGLICHT ES, DEN NEIGUNGSWINKEL DER KEHRMASCHINE HYDRAULISCH ZU ÄNDERN, BIS ZU EINEM MAXIMUM VON ±20° PRO SEITE.
- TILT MIT MECHANISCHER HORIZONTALNEIGUNG ±10°**
ERMÖGLICHT ES, DEN NEIGUNGSWINKEL DER KEHRMASCHINE MECHANISCH ZU ÄNDERN, BIS ZU EINEM MAXIMUM VON ±10° PRO SEITE
- ROLLENDRUCK-EINSTELLSYSTEM**
- SCHWENKBARE RÄDER**
- STÜTZEN**
- KONTROLL-BOX**

NB: DAS GERÄT WIRD KOMPLETT MIT ROHREN UND KUPPLUNGEN GELIEFERT

ZUBEHÖR

- SATZ BÜRSTEN AUS PPL UND STAHL**
IDEAL FÜR BESONDERS RAUE FLÄCHEN MIT HOHEM ABRIEB. KANN VOM BEDIENERTERMINAL AUS ELEKTRISCH ZUGESCHALTET WERDEN.
- DURCHFLUSSBEGRENZER**
VERPFLICHTEND BEI MASCHINEN MIT "HIGH FLOW" ODER EINEM ÖLFLUSS VON ÜBER 70 LITERN PRO MINUTE.
- STAUBBESEITIGUNGSANLAGE MIT TANK UND PUMPE**
DIE UNTER DRUCK GESETZTE WASSERANLAGE MIT TANK UND PUMPE ERMÖGLICHT ES, DEN WÄHREND DER ARBEIT AUFGEKOMMENEN STAUB AUFZUFANGEN. DER ZERSTÄUBER IST INNERE BEI DER SCHAUFEL ANGEBAUT.
- ANBAUPLATTE BEI SKIDLADERN**
- AUFNAHME FÜR RADLADER, ANBAUBAGGER, UND TELESKOPLADER**
- ZWISCHENAUFNAHME FÜR GABELANBAU**
- SEITLICHE BÜRSTE (ANBAU RECHTS ODER LINKS) PPL BÜRSTE (A) STAHLBÜRSTE + GUMMIPLATTE (B) STAHLBÜRSTE + STAHLPLATTE (C)**
BESONDERS GEEIGNET ZUR REINIGUNG VON BORDSTEINKANTEN, MAUERN UND GEHSTEIGEN. NORMALERWEISE RECHTS MONTIERT, KANN AUF ANFRAGE AUCH LINKS MONTIERT WERDEN