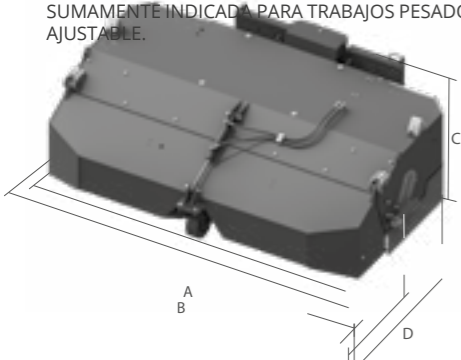




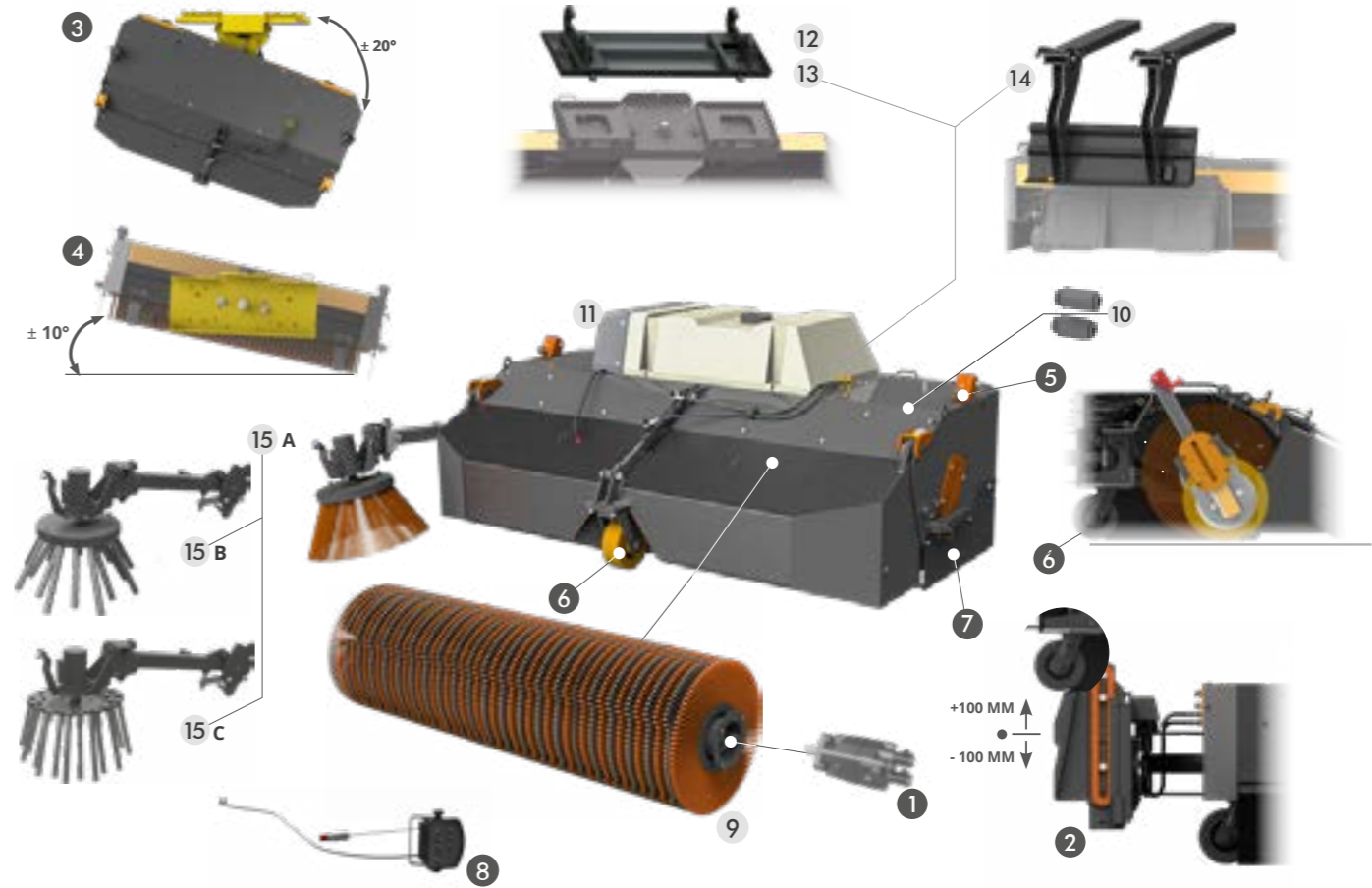
NB: AL HACER EL PEDIDO, ES NECESARIO NOTIFICAR EL VOLTAJE DEL SISTEMA ELÉCTRICO (12-24 V)

SUMAMENTE INDICADA PARA TRABAJOS PESADOS. TIENE UN CAJÓN DE RECOLECCIÓN CON CUCHILLA DE HB400 EMPERNADA Y REVERSIBLE. RODILLO DE ALTURA AJUSTABLE.



	MOD.	EASY SWEEPY S160	EASY SWEEPY S180	EASY SWEEPY S210	EASY SWEEPY S230
A	MM	1600	1800	2100	2300
B	MM	1850	2050	2350	2550
C	MM	800	800	800	800
D	MM	1710	1710	1710	1710
	KG	610	640	675	700
	L	135	150	180	200
	MM	600	600	600	600
	N.	32 + 2	37 + 2	43 + 2	48 + 2
	L/MIN	70	70	70	70
	BAR	250	250	250	250
		STD	STD	STD	STD

	SIN ENGANCHE	KG	610	640	675	700
		L	135	150	180	200
		MM	600	600	600	600
		N.	32 + 2	37 + 2	43 + 2	48 + 2
	MAX	L/MIN	70	70	70	70
	MAX	BAR	250	250	250	250
	CONECTOR DE 12 PINES*		STD	STD	STD	STD



CARACTERÍSTICAS TÉCNICAS ESTANDÁR

- MOTOR CON BRIDA CUADRADA Y DISTRIBUCIÓN DE DISCO**
EJE CON MOTOR INTEGRADO, NO COMPATIBLE CON INSTALACIÓN "HIGH FLOW"
- SISTEMA FLOTANTE COMPACTO 200MM**
PERMITE A LA BARREDORA SEGUIR EL SUELO, MEJORANDO LA CALIDAD DEL TRABAJO. PARA MAQUINAS DE LARGO PASO COMO CUCHILLAS Y TELESCÓPICAS.
- ANGLE AJUSTE HIDRÁULICO INCLINACIÓN VERTICAL A ±20°**
PERMITE VARIAR HIDRÁULICAMENTE EL ÁNGULO DE INCLINACIÓN DEL BARRIDO HASTA UN MÁXIMO DE ± 20 ° POR LADO.
- TILT INCLINACIÓN MECÁNICA HORIZONTAL ±10°**
PERMITE VARIAR MECÁNICAMENTE EL ÁNGULO DE LA SUPERFICIE HASTA UN MÁXIMO DE ± 10 ° POR CADA LADO.
- SISTEMA DE REGULACIÓN DE PRESIÓN DE RODILLOS**
- RUEDAS PIVOTANTES**
- PIES DE ESTACIONAMIENTO**
- KIT ELÉCTRICO**

NB : EL EQUIPO SE SUMINISTRA COMPLETO CON TUBERÍAS Y CONECTORES

ACCESORIOS OPCIONALES

- KIT CEPILLO DE PPL + ACERO**
RECOMENDADA PARA EL TRATAMIENTO DE SUPERFICIES SUMAMENTE ABRASIVAS, SE ACTIVA ELÉCTRICAMENTE DESDE EL PANEL OPERADOR.
- REDUCTORES DE CAUDAL**
OBLIGATORIO EN MÁQUINAS DOTADAS DE HIGH-FLOW O CON FLUJO DE ACEITE SUPERIOR A 70 LITROS POR MINUTO.
- EL EQUIPO SUPRESIÓN DE POLVO CON DEPÓSITO Y BOMBA**
EL EQUIPO DE AGUA PRESURIZADA CON DEPÓSITO PERMITE ELIMINAR EL POLVO PRODUCIDO DURANTE EL TRABAJO. LOS NEBULIZADORES ESTÁN INSTALADOS DENTRO DEL EQUIPO.
- PLACA PARA PALAS ARTICULADAS, RETROCARGADORAS, Y CARGADORAS TELESCÓPICAS**
- ENGANCHE PALAS ARTICULADAS 14 INTERFAZ PARA FIJACIÓN DE HORCAS**
- CEPILLO LATERAL (COLOCACIÓN DERECHA O IZQUIERDA) CEPILLO PPL (A) CEPILLO DE ACERO + PLACA EN GOMA (B) CEPILLO DE ACERO + PLACA EN ACERO (C)**
ESPECIALMENTE INDICADO PARA LA LIMPIEZA DE BORDILLOS, MUROS Y ACERAS. NORMALMENTE MONTADO A LA DERECHA, PUEDE INSTALARSE A LA IZQUIERDA BAJO PEDIDO ESPECÍFICO