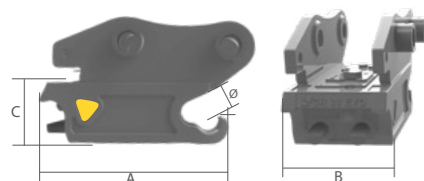




NB: AL HACER EL PEDIDO, ES NECESARIO NOTIFICAR EL VOLTAJE DEL SISTEMA ELÉCTRICO (12-24 V)

EL ENGANCHE RÁPIDO CR TWIN LOCK D.E. EVO REPRESENTA UN SALTO TECNOLÓGICO EN EL DISEÑO DE ENGANCHES RÁPIDOS PARA EXCAVADORAS, YA QUE COMBINA VARIAS TECNOLOGÍAS INNOVADORAS EN UN SOLO PRODUCTO, COMO UN CUERPO DE FUNDICIÓN DE ALTA RESISTENCIA, LUBRICACIÓN POR CONDUCTOS, INDICADOR VISUAL DE ACOPLAMIENTO PATENTADO Y SISTEMAS DE DETENCIÓN DE CAÍDAS CONFORMES CON LA NORMA UNI EN 474-1:2022. ESTAS CARACTERÍSTICAS HACEN DEL CR TWIN LOCK D.E. EVO UN PRODUCTO DE VANGUARDIA QUE ESTABLECE NUEVOS ESTÁNDARES DE SEGURIDAD, EFICIENCIA Y FIABILIDAD. ACOPLADOR RÁPIDO TOTALMENTE HIDRÁULICO, REQUIERE ALIMENTACIÓN MEDIANTE LÍNEA DE DOBLE EFECTO.

HIDRÁULICO DOBLE EFECTO



TONS	0,6 - 1,8	1,8 - 2,5	2,5 - 4,0	4,0 - 6,0	6,0 - 12,0	
MOD.	CR15 D.E.	CR30 D.E.	CR40 D.E.	CR50 D.E.	CR70 D.E.	
A	MM 327	334	355	405	450	
B	MM 156	180	192	218	257	
C	MM 103	107	109	137	153	
Ø	MM 40	45	45	50	60	
Kg	SIN ENGANCHE	KG 18	24	28	43	69
MAX	BAR	250	250	250	250	250

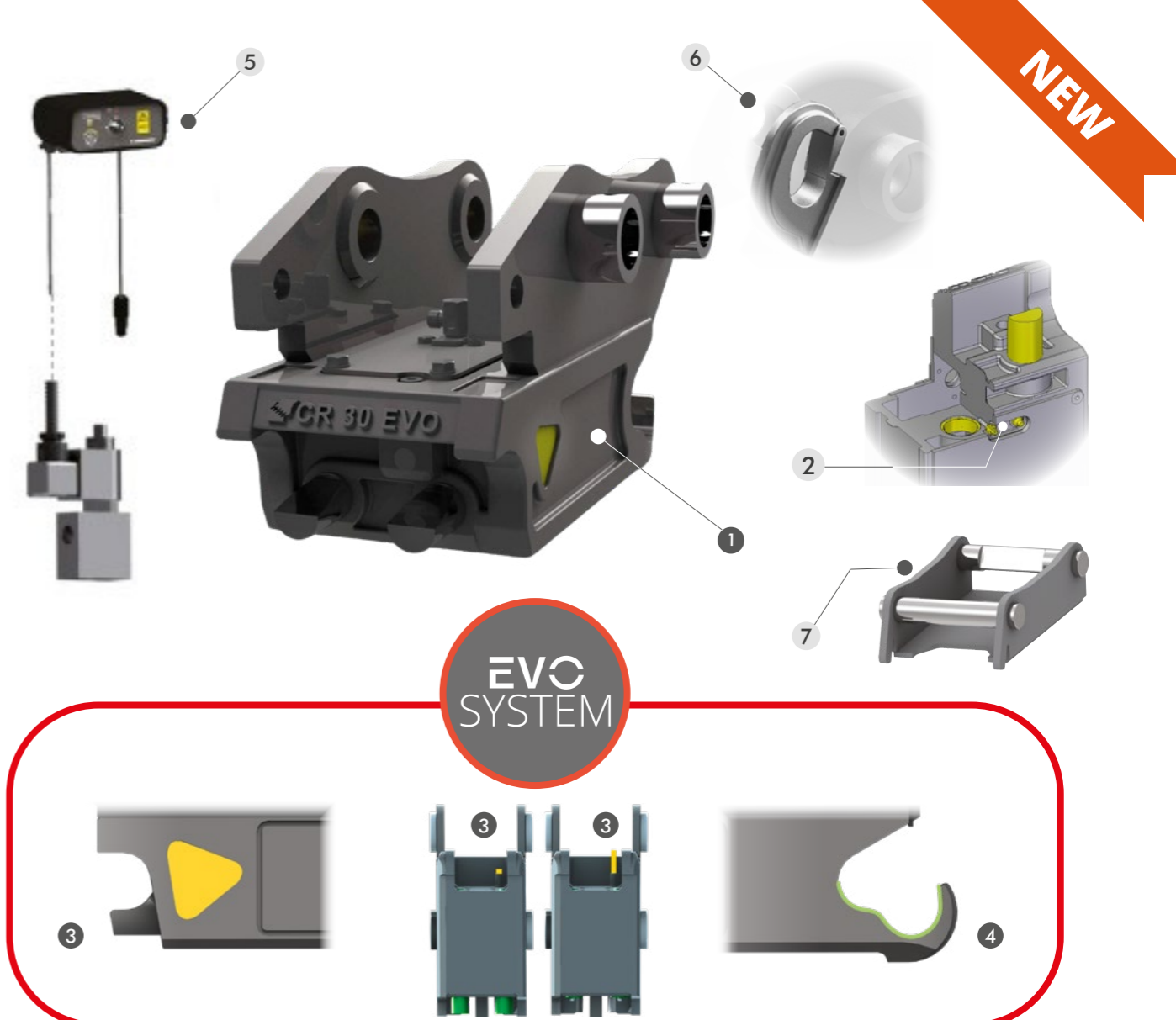
LISTA OPCIONAL

KIT INSTALACIÓN HIDRÁULICA

GANCHO DE ELEVACIÓN*

ADAPTADOR CR

NB* LA CAPACIDAD DE ELEVACIÓN DEL GANCHO SE AJUSTA EN FUNCIÓN DEL SOPORTE AL QUE SE APLICA EL GANCHO.



NEW

CARACTERÍSTICAS TÉCNICAS ESTÁNDAR

- 1 CUERPO DE ALTA RESISTENCIA**
CR TWIN LOCK D.E. EVO ESTÁ FABRICADO CON UN CUERPO TOTALMENTE DE FUNDICIÓN, UTILIZANDO ALEACIONES METÁLICAS DE ALTA RESISTENCIA QUE GARANTIZAN SOLIDEZ Y ROBUSTEZ.
- 2 MANTENIMIENTO SIMPLIFICADO**
GRACIAS A UN SISTEMA DE ENGRASE CANALLIZADO, SIMPLIFICA LAS OPERACIONES DE MANTENIMIENTO, GARANTIZANDO UNA DISTRIBUCIÓN UNIFORME DEL LUBRICANTE EN TODAS LAS PIEZAS MÓVILES. REDUCE EL DESGASTE, MEJORA EL RENDIMIENTO OPERATIVO Y LIMITA LOS RESIDUOS.
- 3 SEGURIDAD DE ATRAQUE**
ESTE INNOVADOR SISTEMA DE VISUALIZACIÓN PERMITE AL OPERADOR ASEGURARSE DE QUE EL EQUIPO ESTÁ CORRECTAMENTE ACOPLADO AL ENGANCHE RÁPIDO, MEJORANDO LA SEGURIDAD Y REDUCIENDO EL RIESGO DE ERRORES. TODO ELLO DE FORMA RÁPIDA Y CÓMODA, DIRECTAMENTE DESDE LA CABINA.
- 4 COMPATIBILIDAD CON LA NORMA UNI EN 474-1:2022**
CR TWIN LOCK D.E. EVO ESTÁ EQUIPADO CON UN SISTEMA ANTICAÍDA DE LA HERRAMIENTA, CONFORME A LOS REQUISITOS DE LA NORMA UNI EN 474-1:2022, QUE ESTABLECE LAS MEDIDAS DE SEGURIDAD NECESARIAS PARA EVITAR EL RIESGO DE CAÍDA DURANTE LAS OPERACIONES.

ACCESORIOS OPCIONALES

- 5 KIT INSTALACIÓN HIDRÁULICA**
CON EL ACOPLADOR RÁPIDO HIDRÁULICO, ES POSIBLE SUMINISTRAR EL KIT DE INSTALACIÓN A LA MÁQUINA, INCLUIDA LA ELECTROVÁLVULA Y EL INTERRUPTOR SELECTOR ELÉCTRICO DE 12 V QUE SE INSTALARÁN DENTRO DE LA ZONA DE CONDUCCIÓN.
- 6 GANCHO DE ELEVACIÓN**
TAMBIÉN ES POSIBLE PEDIR UN GANCHO HOMOLOGADO PARA LA ELEVACIÓN, SOLDADO DIRECTAMENTE EN EL ENGANCHE RÁPIDO.
- 7 ADAPTADOR CR**
EL ADAPTADOR CR VUELVE LA HERRAMIENTA REVERSIBLE.