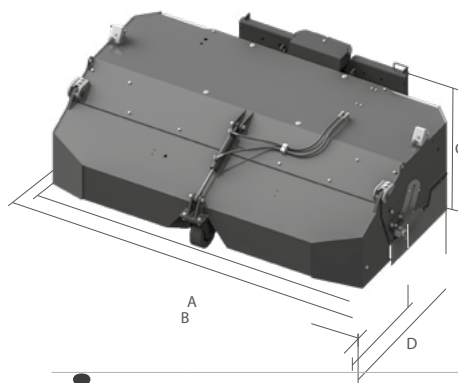


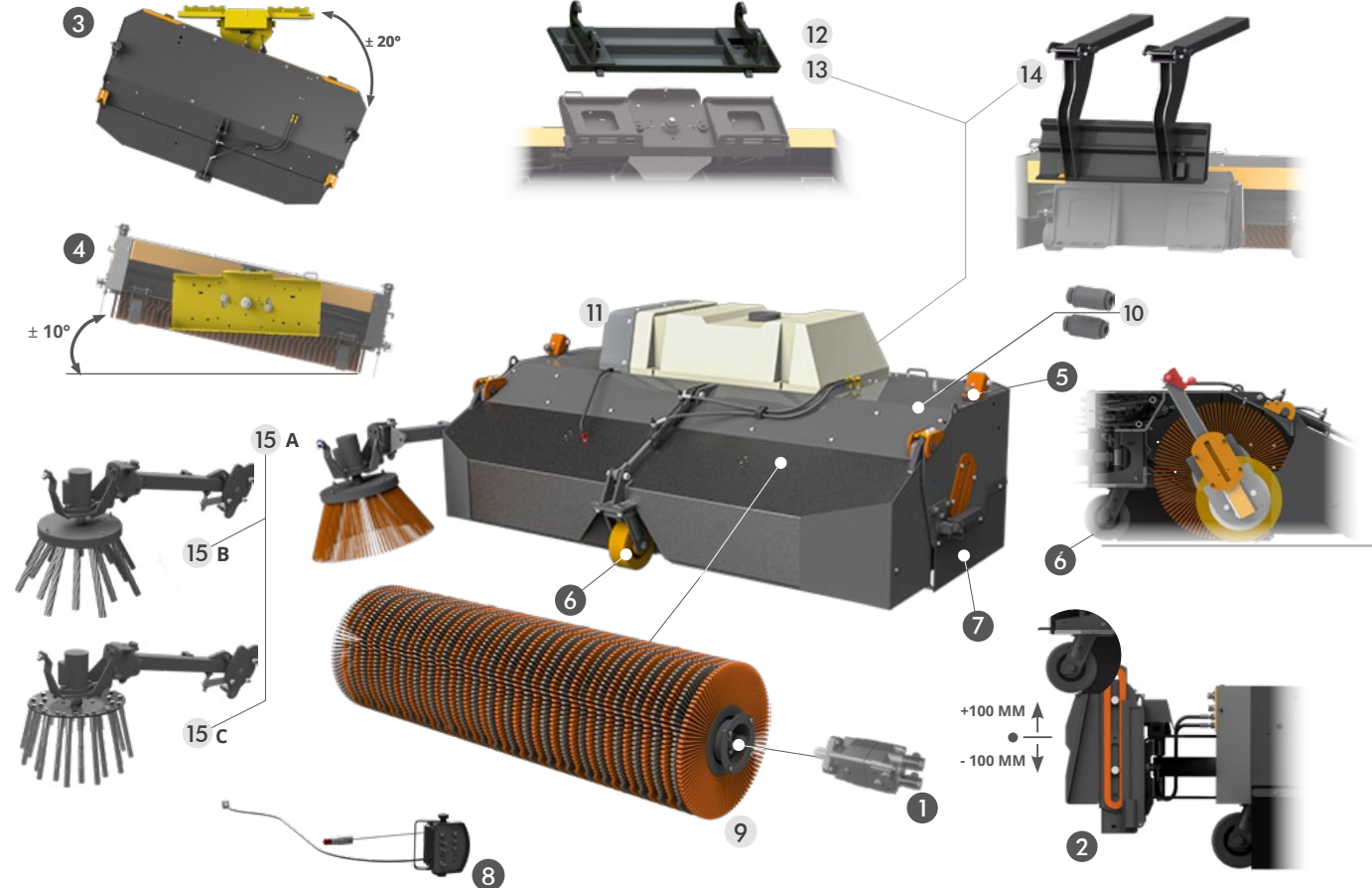


NB: AL MOMENTO DELL'ORDINE, È NECESSARIO COMUNICARE IL VOLTAGGIO DELL'IMPIANTO ELETTRICO (12-24 V)

È IDEALE PER LA MANUTENZIONE E PULIZIA DI GRANDI SUPERFICI, PAVIMENTAZIONI INDUSTRIALI E STRADE CHE RICHIEDONO UNA PULIZIA DI ALTO LIVELLO.



	MOD.	EASY SWEEPY S160	EASY SWEEPY S180	EASY SWEEPY S210	EASY SWEEPY S230	
A	MM	1600	1800	2100	2300	
B	MM	1850	2050	2350	2550	
C	MM	800	800	800	800	
D	MM	1710	1710	1710	1710	
	SENZA ATTACCO	KG	610	640	675	700
	CAPACITÀ VASCA	L	135	150	180	200
		MM	600	600	600	600
		N.	33 + 2	37 + 2	43 + 2	48 + 2
	MAX.	L/MIN	70	70	70	70
	MAX.	BAR	250	250	250	250
	KIT ELETTRICO DEDICATO		STD	STD	STD	STD



SPECIFICHE TECNICHE STANDARD

- MOTORE CON FLANGIATURA QUADRATA E DISTRIBUZIONE A DISCO**
ALBERO CON MOTORE INTEGRATO, NON UTILIZZABILE CON IMPIANTO HIGH FLOW.
- FLOTTANTE COMPATTO 200 MM**
PERMETTE ALLA SPAZZATRICE DI SEGUIRE IL TERRENO, MIGLIORANDO LA QUALITÀ DEL LAVORO. PER MACCHINE A PASSO LUNGO COME PALE E TELESOPICI.
- ANGLE INCLINAZIONE IDRAULICA LATERALE DI ± 20°**
PERMETTE DI VARIARE IDRAULICAMENTE L'ANGOLO DI INCLINAZIONE DELLA SPAZZATRICE FINO AD UN MASSIMO DI ±20° PER LATO.
- TILT INCLINAZIONE MECCANICA ORIZZONTALE DI ±10°**
PERMETTE DI VARIARE MECCANICAMENTE L'ANGOLAZIONE DEL PIANO FINO AD UN MASSIMO DI ±10° PER LATO.
- SISTEMA DI REGOLAZIONE PRESSIONE RULLO**
- RUOTE PIVOTTANTI**
- PIEDI DI STAZIONAMENTO**
- KIT ELETTRICO DEDICATO**

NB: L'ATTREZZATURA VIENE FORNITA COMPLETA DI TUBI E INNESTI

OPTIONAL

- KIT SPAZZOLA PPL + ACCIAIO**
CONSIGLIATA PER IL TRATTAMENTO DI SUPERFICI PARTICOLARMENTE ABRASIVE.
- RIDUTTORI DI FLUSSO**
OBBLIGATORIO SU MACCHINE CON HIGH FLOW O PORTATA OLIO SUPERIORE A 70 LITRI AL MINUTO.
- IMPIANTO ABBATTIMENTO POLVERI CON SERBATOIO E POMPA**
L'IMPIANTO ACQUA PRESSURIZZATO CON SERBATOIO E POMPA. PERMETTE DI ABBATTERE LE POLVERI GENERATE DURANTE LE LAVORAZIONI. I NEBULIZZATORI SONO INSTALLATI ALL'INTERNO DELLA BENNA.
- INTERFACCIA PER ATTACCO PALE ARTICOLATE, TERNE E TELESOPICI**
- ATTACCO PALE ARTICOLATE, TERNE E TELESOPICI**
- INTERFACCIA PER ATTACCO FORCHE**
- SPAZZOLA LATERALE (SX-DX) IN PPL (A) SPAZZOLA ACCIAIO + PIATTO IN GOMMA (B) SPAZZOLA ACCIAIO + PIATTO IN ACCIAIO (C)**
PARTICOLARMENTE INDICATA PER LA PULIZIA DI CORDOLI, MURI E MARCIAPIEDI. NORMALMENTE MONTATA A DESTRA, INSTALLABILE A SINISTRA SU SPECIFICA RICHIESTA.