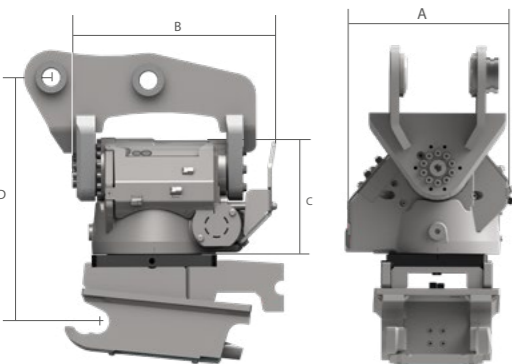




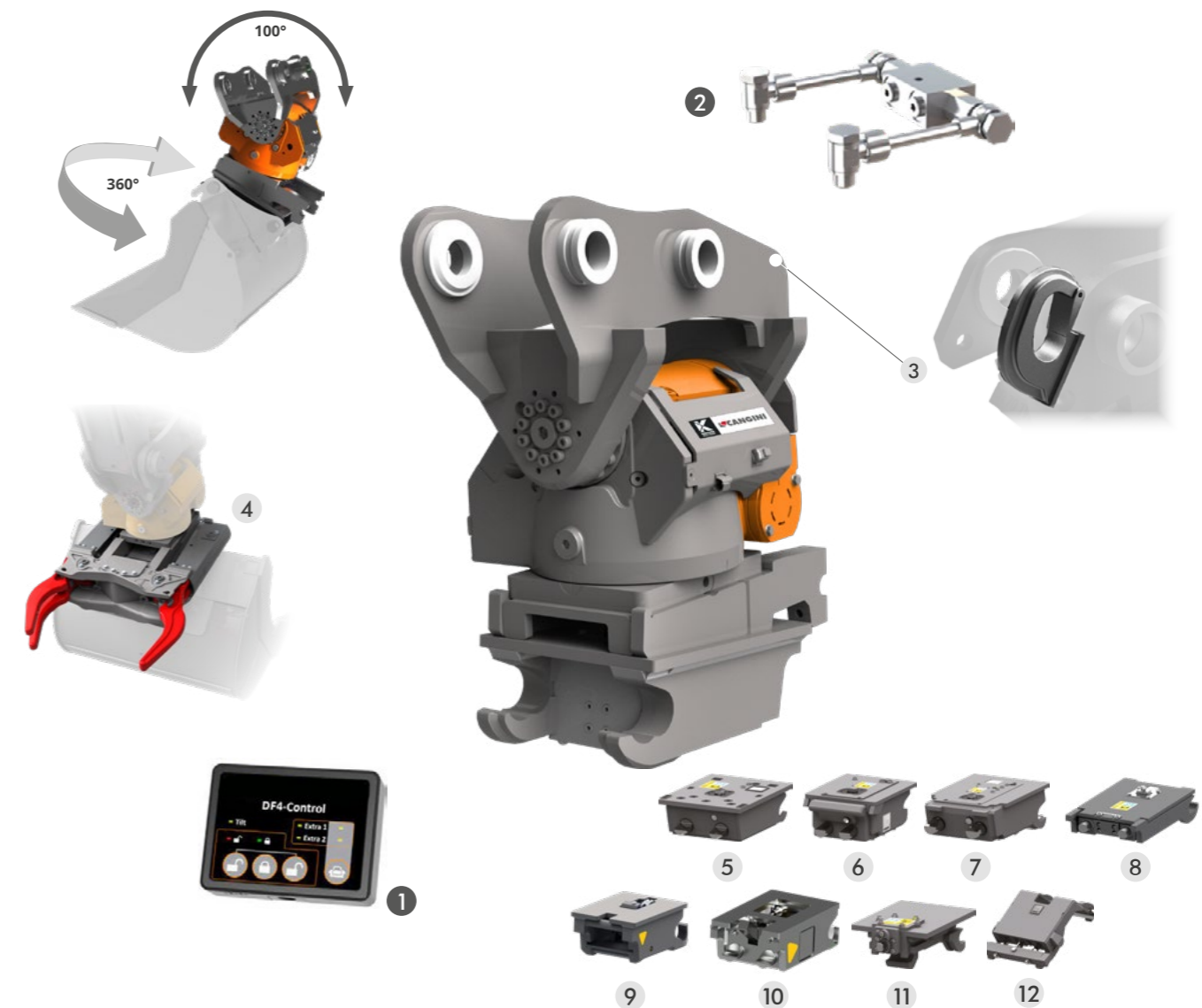
NB: BEI DER BESTELLUNG BITTE DIE SPANNUNG DER ELEKTRISCHEN ANLAGE ANGEBEN (12-24 V)

MIT DEM HYDRAULISCHEN TILTROTATOR NOX TR KANN DAS ANBAUGERÄT UM 360° GEDREHT UND AUF BEIDE SEITEN UM 50° GESCHWENKT WERDEN, WAS NICHT NUR EINE OPTIMALE NUTZUNG DER ANWENDUNG ERMÖGLICHT, SONDERN AUCH EINE WESENTLICHE RESSOURCEN- UND ZEITERSPARNIS GEWÄHRLEISTET. MIT DEM TILTROTATOR LASSEN SICH GRÄBEN DOSIERT UND PRÄZISE AUFFÜLLEN UND UNTERSCHIEDLICHSTE MATERIALIEN AUF ENGSTEM RAUM PROBLEMLOS HANDELN. DER TILTROTATOR IST MIT STANDARD HYDRAULIK-DURCHFÜHRUNG AUSGESTATTET



TONS*	2,0 - 4,5	4,0 - 7,0	6,0 - 11,0	10,0 - 14,0	14,0 - 19,0	19,0 - 25,0
MOD.	ROTOTWIST NOX TR 045	ROTOTWIST NOX TR 07	ROTOTWIST NOX TR 11	ROTOTWIST NOX TR 14	ROTOTWIST NOX TR 19	ROTOTWIST NOX TR 25
A	MM 380	385	428	478	475	525
B	MM 435	460	550	730	760	845
C	MM 315	315	350	390	420	470
D (FROM)	MM 380	420	475	565	580	650
KG	150	200	320	485	580	860
ROTOTWIST	L/MIN 30 - 80	30 - 80	40 - 100	80 - 160	100 - 180	120 - 200
HYDRAULIK-DURCHFÜHRUNG	L/MIN 70 / 30	70 / 30	70 / 30	70 / 30	70 / 30	70 / 30
MAX. AUSBRECHKRAFT	KN 40	50	75	110	150	170
KONFIGURATION	DF04	DF04	DF04	DF04	DF04	DF04
MAXIMALE SCHAUFELBREITE	MM 1100	1200	1300	1600	1700	2000

\* DIE TONNENANGABE VERSTEHT SICH ALS REINER RICHTWERT UND CANGINI BEHÄLT SICH DAS RECHT VOR, DIE KOMBINATIONEN AN HAND DER BETRIEB-SLAST DER TRÄGERMACHINE ZU ÜBERPRÜFEN.



### STANDARD TECHNISCHE DATEN

#### 1 STEUERBOX (DF04)

ELEKTRONISCHE KOMPONENTE, DIE DIE STEUERUNG DER VERSCHIEDENEN FUNKTIONEN DES ROTOTWIST ERMÖGLICHT. DER BEDIENER KANN DIREKT VON DER KABINE AUS FOLGENDES STEuern: DREHUNG, NEIGUNG, HYDRAULIKLEITUNGEN FÜR DIE ANBAUGERÄTE UND BEI BEDARF DEN HYDRAULISCHEN SCHNELLWECHSLER. FÜR DAS SYSTEM DF04 MUSS DIE ARBEITSMASCHINE MIT ZWEI DOPPELT WIRKENDEN HYDRAULIKLEITUNGEN AUSGESTATTET SEIN. FÜR VERSCHIEDENE ARBEITSMASCHINEN KÖNNEN AUCH ANDERE KONFIGURATIONEN ALS DF04 IN BETRACHT GEZOGEN WERDEN.

#### 2 DRUCKHALTEVENTIL

DAS DRUCKHALTEVENTIL ERMÖGLICHT DIE GEWÄHLTE POSITION ZU HALTEN UND IST ZWINGGEND ERFORDERLICH BEI MASCHINEN MIT OFFENEM HYDRAULIKSYSTEM. ES IST EMPFHOLEN BEI MASCHINEN MIT GESCHLOSSENEM HYDRAULIKSYSTEM

### ZUBEHÖR

#### 3 HEBEHAKEN

AUF WUNSCH WIRD EIN LADEHAKEN ANGEBRACHT, DER MIT EINER ZULASSUNG AUF DER KONFORMITÄTSERKLÄRUNG UNSERES PRODUKTS VERSEHEN IST. NB\* DIE TRAGFÄHIGKEIT DES HAKENS WIRD JE NACH DEM TRÄGER, AN DEM DER HAKEN ANGEBRACHT IST, EINGESTELLT. DIESE KAPAZITÄT IST IN DER GEBRAUCHSANWEISUNG DES PRODUKTS ANGEGBEN.

#### 4 HOLZ-/ROHRGREIFER









IDEAL ZUM VERSETZEN VON BAUMSTÄMMEN UND ROHREN. ES IST IN DER UNTEREN SCHNELLKUPPLUNG INTEGRIERT UND BEEINTRÄCHTIGT WEDER DIE HÖHE NOCH DIE BEWEGUNG DES ANBAUGERÄTS. DAS SPANNZANGENMODUL IST NUR BEI DOPPELTWIRKENDEN KUPPLUNGEN VERFÜGBAR

### ADAPTIERBARE SCHNELLWECHSLER

- 5 AR Fast Lock
- 6 CR Twin Lock • CR Twin Lock D.E.
- 7 CS Schnappmatic • CS Schnappmatic D.E.
- 8 CS Schnappmatic D.E. CS 100
- 9 CM Sicurmatic • M'Lock D.E.
- 10 S Nordic System • S Nordic EVO System
- 11 PL Pin Lock • PL Pin Lock D.E.
- 12 CW Hand'o'Lock • CW Hand'o'Lock D.E.

ADAPTIERBARE SCHNELLWECHSLER



TONS		2,0 - 2,5	2,5 - 4,5	4,0 - 5,0	5,0 - 6,0	6,0 - 7,0	6,0 - 7,0	7,0 - 8,0	8,0 - 9,0	9,0 - 10,0	10,0 - 11,0	10,0 - 11,0	11,0 - 14,0	14,0 - 18,0	18,0 - 19,0	19,0 - 25,0	
		ROTOTWIST NOX TR 045			ROTOTWIST NOX TR 07			ROTOTWIST NOX TR 11					ROTOTWIST NOX TR 14		ROTOTWIST NOX TR 19		ROTOTWIST NOX TR 25
5	 AR FAST LOCK MECHANISCH HALBAUTOMATISCH	AR 30 S.A.	AR 40 S.A.	-	AR 50 S.A.	AR 50 S.A.	AR 70 S.A.	AR 70 S.A.	-	-	-	-	-	-	-	-	-
	AR FAST LOCK HYDRAULISCH	AR 30 S.E.	AR 40 S.E.	-	AR 50 S.E.	AR 50 S.E.	AR 70 S.E.	AR 70 S.E.	-	-	-	-	-	-	-	-	-
6	 CR TWIN LOCK MECHANISCH HALBAUTOMATISCH	CR 30 S.A.	CR 40 S.A.	-	CR 50 S.A.	CR 50 S.A.	CR 70 S.A.	CR 70 S.A.	CR 70 S.A.	CR 70 S.A.	CR 70 S.A.	CR 70 S.A.	CR 70 S.A.	-	-	-	-
	CR TWIN LOCK HYDRAULISCH	CR 30 S.E.	CR 40 S.E.	-	CR 50 S.E.	CR 50 S.E.	CR 70 S.E.	CR 70 S.E.	CR 70 S.E.	CR 70 S.E.	CR 70 S.E.	CR 70 S.E.	CR 70 S.E.	-	-	-	-
	CR TWIN LOCK D.E.	CR 30 D.E.	CR 40 D.E.	-	CR 50 D.E.	CR 50 D.E.	CR 70 D.E.	CR 70 D.E.	CR 70 D.E.	CR 70 D.E.	CR 70 D.E.	CR 70 D.E.	CR 70 D.E.	-	-	-	-
7	 CS SCHNAPPMATIC MECHANISCH HALBAUTOMATISCH	CS 10 S.A.	CS 30 S.A.	-	CS 30 S.A.	CS 80 S.A.	CS 80 S.A.	CS 80 S.A.	CS 80 S.A.	CS 80 S.A.	CS 80 S.A.	CS 80 S.A.	CS 80 S.A.	-	-	-	-
	CS SCHNAPPMATIC HYDRAULISCH	CS 10 S.E.	CS 30 S.E.	-	CS 30 S.E.	CS 80 S.E.	CS 80 S.E.	CS 80 S.E.	CS 80 S.E.	CS 80 S.E.	CS 80 S.E.	CS 80 S.E.	CS 80 S.E.	-	-	-	-
	CS SCHNAPPMATIC D.E.	CS 10 D.E.	CS 30 D.E.	-	CS 30 D.E.	CS 80 D.E.	CS 80 D.E.	CS 80 D.E.	CS 80 D.E.	CS 80 D.E.	CS 80 D.E.	CS 80 D.E.	CS 80 D.E.	-	-	-	-
8	 CS 100 SCHNAPPMATIC D.E. HYDRAULISCH	-	-	-	-	-	-	-	-	-	-	-	CS 100 D.E.	CS 100 D.E.	CS 100 D.E.	-	-
9	 M'LOCK 30 S.A. MECHANISCH HALBAUTOMATISCH	M'LOCK 30 S.A.	M'LOCK 30 S.A.	-	M'LOCK 100 S.A.	M'LOCK 100 S.A.	M'LOCK 100 S.A.	M'LOCK 100 S.A.	M'LOCK 100 S.A.	M'LOCK 100 S.A.	M'LOCK 100 S.A.	M'LOCK 100 S.A.	M'LOCK 100 S.A.	-	-	-	-
	M'LOCK 30 D.E. HYDRAULISCH	M'LOCK 30 D.E.	M'LOCK 30 D.E.	-	M'LOCK 100 D.E.	M'LOCK 100 D.E.	M'LOCK 100 D.E.	M'LOCK 100 D.E.	M'LOCK 100 D.E.	M'LOCK 100 D.E.	M'LOCK 180 D.E.	M'LOCK 180 D.E.	M'LOCK 180 D.E.	M'LOCK 180 D.E.	-	-	-
10	 S NORDIC SYSTEM MECHANISCH HALBAUTOMATISCH	S 30 S.A.	S 40-200 S.A.	-	S 40-200 S.A.	S 40-200 S.A.	-	-	-	-	-	-	-	-	-	-	-
	S 30 D.E.	S 30 D.E.	S 40-200 D.E.	-	S 40-200 D.E.	S 40-200 D.E.	S 45 D.E.	S 45 D.E.	S 45 D.E.	S 45 D.E.	S 45 D.E.	S 45 D.E.	S 45 D.E.	S 45 D.E.	S 45 D.E.	S 60 D.E.	-
	S NORDIC SYSTEM D.E. HYDRAULISCH	-	-	-	-	-	S 50 D.E.	S 50 D.E.	S 50 D.E.	S 50 D.E.	S 50 D.E.	S 50 D.E.	S 50 D.E.	S 60 D.E.	-	-	-
11	 PL PIN LOCK MECHANISCH	PL 20	PL 40	PL 60	PL 60	PL 60	PL 60	PL 60	PL 80	PL 80	PL 80	-	-	-	-	-	-
	PL PIN LOCK D.E. HYDRAULISCH	-	PL 40 D.E.	PL 60 D.E.	PL 60 D.E.	PL 60 D.E.	PL 60 D.E.	PL 60 D.E.	PL 80 D.E.	PL 80 D.E.	PL 80 D.E.	-	PL 100 D.E.	PL 100 D.E.	-	-	-
12	 CW HAND'O'LOCK / AUTO'LOCK MECHANISCH	CW 05 S.A.	CW 05	-	CW 10	CW 10	CW 10	CW 10	CW 10	CW 10	CW 10	-	-	-	-	-	-
	CW HAND'O'LOCK D.E. HYDRAULISCH	-	CW 05 D.E.	-	CW 10 D.E.	CW 10 D.E.	CW 10 D.E.	CW 10 D.E.	CW 10 D.E.	CW 10 D.E.	CW 20S D.E.	CW 20S D.E.	CW 20S D.E.	CW 20S D.E.	CW 20S D.E.	CW 30S D.E.	CW 30S D.E.

HOLZ-/ROHRGREIFER



		TONS			6,0 - 7,0	7,0 - 8,0	8,0 - 9,0	9,0 - 10,0	10,0 - 11,0	10,0 - 11,0	11,0 - 14,0	14,0 - 18,0	18,0 - 19,0	19,0 - 25,0
					ROTOTWIST NOX TR 07					ROTOTWIST NOX TR 14		ROTOTWIST NOX TR 19		ROTOTWIST NOX TR 25
		MOD.	TRG 11	TRG 11	TRG 11	TRG 11	TRG 11	TRG 11	TRG 11	TRG 11	TRG 11	-	-	-
4	CRTWIN LOCK D.E.		CR 50 D.E.	CR 50 D.E.	CR 70 D.E.	CR 70 D.E.	CR 70 D.E.	CR 70 D.E.	CR 70 D.E.	CR 70 D.E.	CR 70 D.E.	-	-	-
		MOD.	TRG 07	TRG 11	TRG 11	TRG 11	TRG 11	TRG 11	TRG 11	TRG 11	TRG 11	-	-	-
4	CS SCHNAPPMATIC D.E.		CS 30 D.E.	CS 80 D.E.	CS 80 D.E.	CS 80 D.E.	CS 80 D.E.	CS 80 D.E.	CS 80 D.E.	CS 80 D.E.	CS 80 D.E.	-	-	-
		MOD.	-	-	-	-	-	-	-	-	TRG 19	TRG 19	TRG 19	-
4	CS 100 SCHNAPPMATIC D.E. HYDRAULISCH		-	-	-	-	-	-	-	-	CS 100 D.E.	CS 100 D.E.	CS 100 D.E.	-
		MOD.	TRG 11	TRG 11	TRG 11	TRG 11	TRG 11	TRG 11	TRG 11	TRG 19	TRG 19	TRG 19	TRG 19	-
4	M'LOCK D.E. HYDRAULISCH		M'LOCK 100 D.E.	M'LOCK 100 D.E.	M'LOCK 100 D.E.	M'LOCK 100 D.E.	M'LOCK 100 D.E.	M'LOCK 180 D.E.	M'LOCK 180 D.E.	M'LOCK 180 D.E.	M'LOCK 180 D.E.	M'LOCK 180 D.E.	-	-
		MOD.	TRG 07	TRG 07	TRG 11	TRG 11	TRG 11	TRG 11	TRG 11	TRG 11	TRG 11	TRG 19	-	-
4	S NORDIC SYSTEM D.E. HYDRAULISCH		S 40-200 D.E.	S 40-200 D.E.	S 45 D.E.	S 45 D.E.	S 45 D.E.	S 45 D.E.	S 45 D.E.	S 45 D.E.	S 45 D.E.	S 60 D.E.	-	-
		MOD.	TRG 11	TRG 11	TRG 11	TRG 11	TRG 11	TRG 11	TRG 11	TRG 11	TRG 11	TRG 11	TRG 11	-
4	PL PIN LOCK D.E. HYDRAULISCH		PL 60 D.E.	PL 60 D.E.	PL 60 D.E.	PL 60 D.E.	PL 80 D.E.	PL 80 D.E.	PL 80 D.E.	-	PL 100 D.E.	PL 100 D.E.	-	-
		MOD.	TRG 11	TRG 11	TRG 11	TRG 11	TRG 11	TRG 11	TRG 11	TRG 19	TRG 19	TRG 19	TRG 23	TRG 25
4	CW HAND'O'LOCK D.E. HYDRAULISCH		CW 10 D.E.	CW 10 D.E.	CW 10 D.E.	CW 10 D.E.	CW 10 D.E.	CW 20S D.E.	CW 20S D.E.	CW 20S D.E.	CW 20S D.E.	CW 30S D.E.	CW 30S D.E.	CW 30S D.E.