



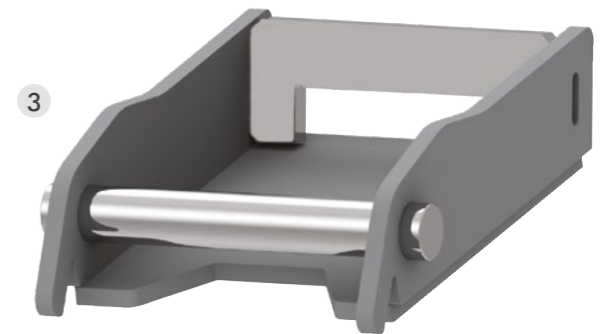
NB: BEI DER BESTELLUNG BITTE DIE SPANNUNG DER ELEKTRISCHEN ANLAGE ANGEBEN (12-24 V)

DER PATENTIERTE SCHNELLWECHSLER AR FAST LOCK ERMÖGLICHT SEKUNDENSCHNELLES AN- UND ABKOPPELN DER ANBAUGERÄTE. DIE MECHANISCHE, HALBAUTOMATISCHE VERSION ERFORDERT EIN EINGREIFEN DES FAHRERS NUR BEIM ABKOPPELN. ANKOPPELN UND VERRIEGELN ERFOLGEN AUTOMATISCH. BEI DER HYDRAULISCHEN VERSION WERDEN ALLE ABLÄUFE VON DER KABINE AUS GESTEUERT.

	TONS	0,6 - 1,8	1,8 - 2,5	2,5 - 4,0	4,0 - 6,0	6,0 - 7,5	
	MOD.	AR15	AR30	AR40	AR50	AR70	
	A	MM	206	226	238	271	317
	B	MM	156	181	196	218	258
	C	MM	92	92	97	120	124
	Ø	MM	30	35	35	40	45

MECHANISCH HALBAUTOMATISCH	MOD.	AR15 S.A.	AR30 S.A.	AR40 S.A.	AR50 S.A.	AR70 S.A.
OHNE AUFNAHME	KG	16	20	25	30	61

HYDRAULISCH EINFACH WIRKEND	MOD.	AR15 S.E.	AR30 S.E.	AR40 S.E.	AR50 S.E.	AR70 S.E.
OHNE AUFNAHME	KG	18	22	27	32	63
MAX	BAR	250	250	250	250	250



ZUBEHÖR

1 HYDRAULISCHES EINBAUKIT

MIT DEM HYDRAULISCHEN SCHNELLWECHSLER IST ES MÖGLICH, DAS HYDRAULISCHE EINBAUKIT FÜR DIE MASCHINE MITZULIEFERN, EINSCHLISSLICH ELEKTROVENTIL UND ELEKTRISCHEM WÄHLER, DAS MIT MAGNETEN AUSGESTATTET IST, SO DASS ES LEICHT INNERHALB DES FAHRBEREICHS INSTALLIERT WERDEN KANN.

2 HEBEHAKEN

AUF WUNSCH WIRD EIN LADEHAKEN ANGEBRACHT, DER MIT EINER ZULASSUNG AUF DER KONFORMITÄTSERKLÄRUNG UNSERES PRODUKTS VERSEHEN IST. **NB* DIE TRAGFÄHIGKEIT DES HAKENS WIRD JE NACH DEM TRÄGER, AN DEM DER HAKEN ANGEBRACHT IST, EINGESTELLT. DIESE KAPAZITÄT IST IN DER GEBRAUCHSANWEISUNG DES PRODUKTS ANGEGBEN.**

3 AUFNAHME AR

DIE AUFNAHME ERMÖGLICHT DAS ANKOPPELN DES AR-FAST-LOCK-SCHNELLWECHSLERS AN NAHEZU JEDES TRÄGERGERÄT.