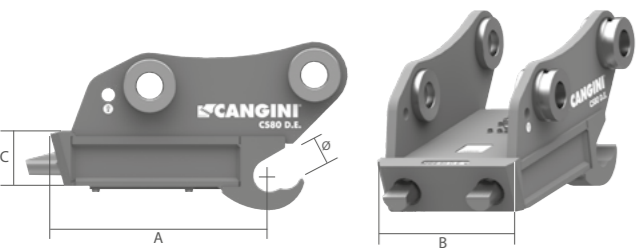




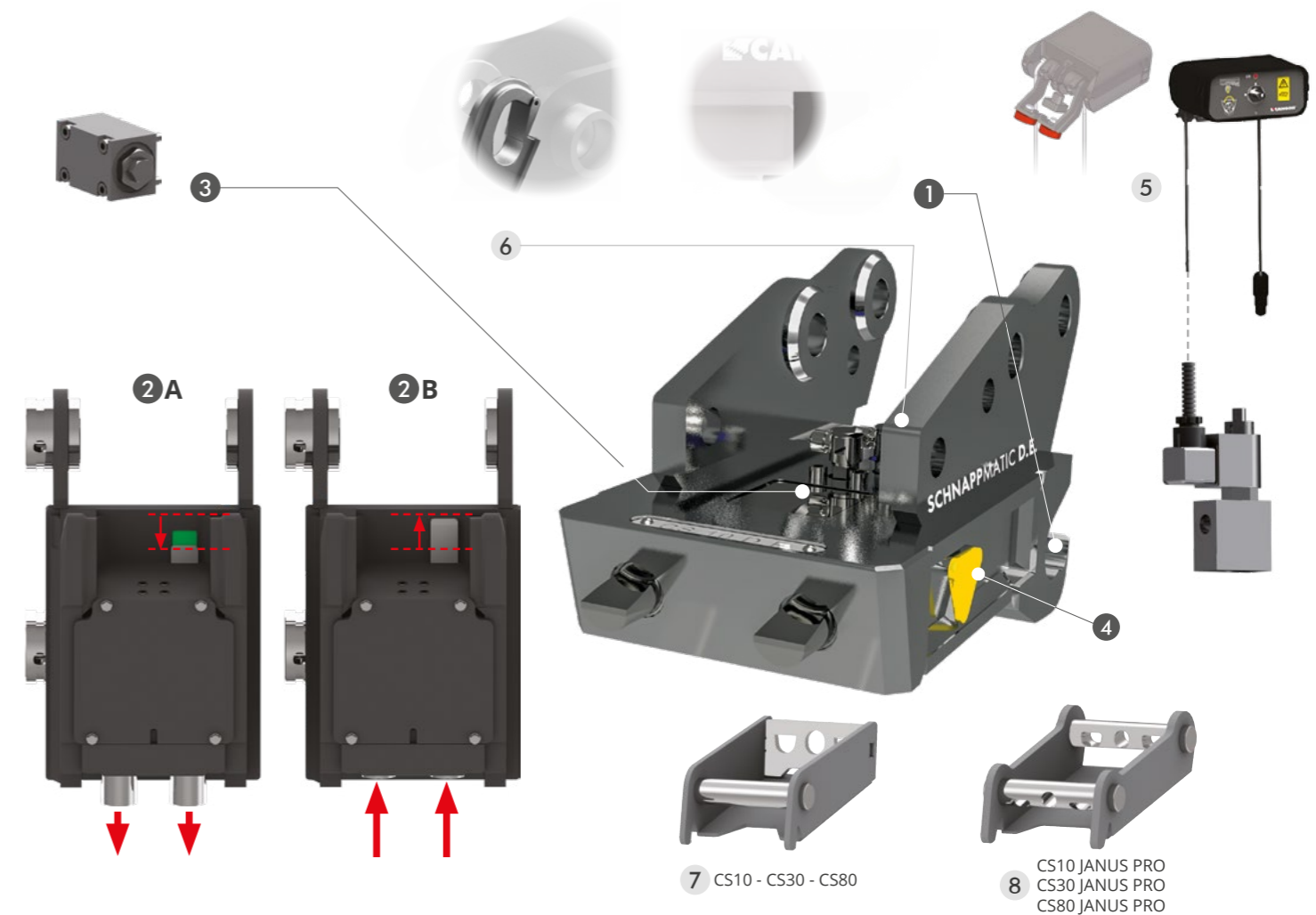
**NB: AL HACER EL PEDIDO, ES NECESARIO NOTIFICAR EL VOLTAJE DEL SISTEMA ELÉCTRICO (12-24 V)**

EL ENGANCHE RÁPIDO CS SCHNAPPMATIC D.E. CON SISTEMA DE **DOBLE EFECTO** PERMITE CONTROLAR LAS OPERACIONES DE ENGANCHE Y DESENGANCHE EN POCOS SEGUNDOS DIRECTAMENTE DESDE LA CABINA. CONSTA DE LOS SISTEMAS DE SEGURIDAD MÁS AVANZADOS: **LA VÁLVULA DE BLOQUEO INCLUIDA EN EL EQUIPAMIENTO ESTÁNDAR, EL INDICADOR PARA LA VISUALIZACIÓN DEL ESTADO DE ENGANCHE Y LA HORQUILLA DE ENGANCHE DE DOBLE POSICIÓN.** LA HORQUILLA DE HARDOX 400 APORTA AL ENGANCHE LA RESISTENCIA NECESARIA PARA ALTAS CARGAS DE TRABAJO Y LARGA DURACIÓN.

**HIDRÁULICO DOBLE EFECTO**



TONS	0,6 - 2,5	2,5 - 6,0	5,0 - 12,0
<b>MOD.</b>	<b>CS10 D.E.</b>	<b>CS30 D.E.</b>	<b>CS80 D.E.</b>
<b>A</b> MM	250	316	436
<b>B</b> MM	180	200	290
<b>C</b> MM	72	78	105
<b>Ø</b> MM	40	50	60
<b>Kg</b> SIN ENGANCHE	16	25	61
<b>MAX</b>	BAR	200	200



**CARACTERÍSTICAS TÉCNICAS ESTÁNDAR**

- HORQUILLA DE ENGANCHE DE DOBLE POSICIÓN**  
EL NUEVO PERFIL A DOBLE CUNA CREA UN MAYOR OBSTÁCULO A LA CAÍDA ACCIDENTAL DE LA HERRAMIENTA.
- INDICADOR VISUAL DEL ESTADO DE ENGANCHE**  
GRACIAS AL INDICADOR VISUAL PUESTO SOBRE EL ENGANCHE, LA VISUALIZACIÓN DEL ESTADO DE ENGANCHE ES SIMPLE Y INMEDIATA.  
**A** PERNOS ENGANCHADOS **B** PERNOS DESENGANCHADOS
- VÁLVULA DE BLOQUEO**  
MANTIENE EL ENGANCHE RÁPIDO EN SU POSICIÓN, INCLUSO EN CASO DE CAÍDA DE PRESIÓN EN EL CIRCUITO HIDRÁULICO.
- MARCADOR DE ENGANCHE LATERAL "SAFE CHECK"**  
EL MARCADOR LATERAL "SAFE CHECK" PERMITE EL CONTROL TOTAL DEL ENGANCHE RÁPIDO SOBRE EL ADAPTADOR PARA COMPROBAR QUE EL ENGANCHE RÁPIDO ESTÁ EN LA POSICIÓN ÓPTIMA PARA PERMITIR UNA ACOPLAMIENTO CORRECTO UNA VEZ QUE LOS PERNOS ESTÁN EXTRAÍDOS.

**ACCESORIOS OPCIONALES**

- KIT INSTALACIÓN HIDRÁULICA**  
CON EL ENGANCHE RÁPIDO ES POSIBLE SOLICITAR EL KIT INSTALACIÓN EN LA MÁQUINA, QUE INCLUYE LA ELECTROVÁLVULA Y EL INTERRUPTOR ELÉCTRICO EQUIPADO CON IMANES PARA PODER COLOCARLA FÁCILMENTE DENTRO DEL ÁREA DE CONDUCCIÓN.
- GANCHO DE ELEVACIÓN**  
A PETICIÓN, SE INSTALARÁ UN GANCHO DE CARGA, CUBIERTO CON UNA APROBACIÓN SOBRE LA DECLARACIÓN DE CONFORMIDAD DE NUESTRO PRODUCTO.  
**\*NB LA CAPACIDAD DE ELEVACIÓN DEL GANCHO SE AJUSTA EN FUNCIÓN DEL SOPORTE AL QUE SE APLICA EL GANCHO. ESTA CAPACIDAD SE INDICA EN EL MANUAL DEL USUARIO DEL PRODUCTO.**
- ADAPTADOR CS**  
LA APLICACIÓN DEL ADAPTADOR A CUALQUIER TIPO DE EQUIPO PERMITE EL ACOPLAMIENTO CON EL ENGANCHE RÁPIDO CS SCHNAPPMATIC D.E.
- ADAPTADOR JANUS PRO**  
EL ADAPTADOR JANUS PRO VUELVE LA HERRAMIENTA REVERSIBLE.