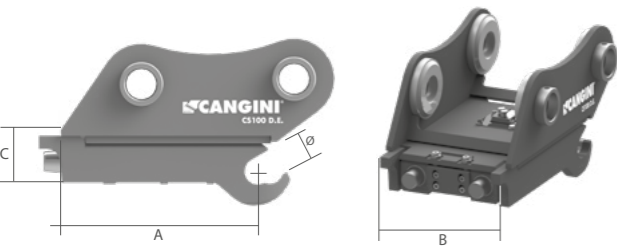




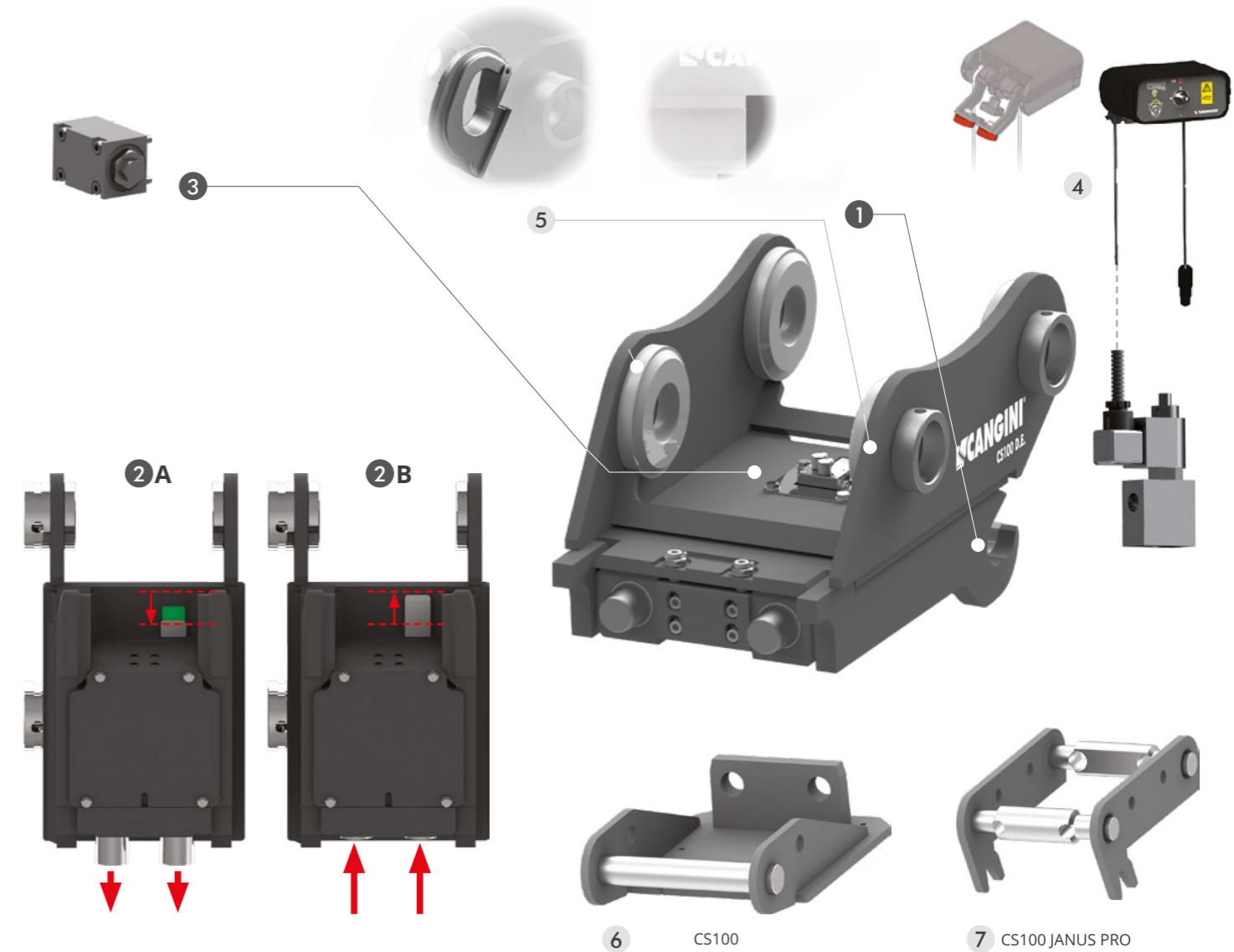
**NB: AL HACER EL PEDIDO, ES NECESARIO NOTIFICAR EL VOLTAJE DEL SISTEMA ELÉCTRICO (12-24 V)**

EL ENGANCHE RÁPIDO CS SCHNAPPMATIC D.E. CON SISTEMA DE DOBLE EFECTO PERMITE CONTROLAR LAS OPERACIONES DE ENGANCHE Y DESENGANCHE EN POCOS SEGUNDOS DIRECTAMENTE DESDE LA CABINA. CONSTA DE LOS SISTEMAS DE SEGURIDAD MÁS AVANZADOS: LA VÁLVULA DE BLOQUEO INCLUIDA EN EL EQUIPAMIENTO ESTÁNDAR, EL INDICADOR PARA LA VISUALIZACIÓN DEL ESTADO DE ENGANCHE Y LA HORQUILLA DE ENGANCHE DE DOBLE POSICIÓN. LA HORQUILLA DE HB400 APORTA AL ENGANCHE LA RESISTENCIA NECESARIA PARA ALTAS CARGAS DE TRABAJO Y LARGA DURACIÓN. EL MODELO PARA MÁQUINAS DE 12 A 19 TONELADAS, EL CS100 SCHNAPPMATIC D.E. SE CARACTERIZA POR PERNOS DE FORMA CÓNICA QUE GARANTIZAN UN EQUILIBRIO EFECTIVO DE FUERZAS.

HIDRÁULICO DOBLE EFECTO



TONS	12,0 - 19,0
MOD.	CS100 D.E.
A	MM 520
B	MM 395
C	MM 172
Ø	MM 70
KG	130
MAX	BAR 200



CARACTERÍSTICAS TÉCNICAS ESTÁNDAR

- HORQUILLA DE ENGANCHE DE DOBLE POSICIÓN**  
EL NUEVO PERFIL A DOBLE CUNA CREA UN MAYOR OBSTÁCULO A LA CAÍDA ACCIDENTAL DE LA HERRAMIENTA.
- INDICADOR VISUAL DEL ESTADO DE ENGANCHE**  
GRACIAS AL INDICADOR VISUAL EN EL ENGANCHE, LA VISUALIZACIÓN DEL ESTADO DEL ACOPLAMIENTO ES SIMPLE E INMEDIATA:  
**A** PERNOS ENGANCHADOS **B** PERNOS DESENGANCHADOS
- VÁLVULA DE BLOQUEO**  
MANTIENE EL ENGANCHE RÁPIDO EN SU POSICIÓN, INCLUSO EN CASO DE CAÍDA DE PRESIÓN EN EL CIRCUITO HIDRÁULICO.

ACCESORIOS OPCIONALES

- KIT INSTALACIÓN HIDRÁULICA**  
CON EL ENGANCHE RÁPIDO ES POSIBLE SOLICITAR EL KIT INSTALACIÓN EN LA MÁQUINA, QUE INCLUYE LA ELECTROVÁLVULA Y EL INTERRUPTOR ELÉCTRICO EQUIPADO CON IMANES PARA PODER COLOCARLA FÁCILMENTE DENTRO DEL ÁREA DE CONDUCCIÓN.
- GANCHO DE ELEVACIÓN**  
A PETICIÓN, SE INSTALARÁ UN GANCHO DE CARGA, CUBIERTO CON UNA APROBACIÓN SOBRE LA DECLARACIÓN DE CONFORMIDAD DE NUESTRO PRODUCTO.  
**\*NB LA CAPACIDAD DE ELEVACIÓN DEL GANCHO SE AJUSTA EN FUNCIÓN DEL SOPORTE AL QUE SE APLICA EL GANCHO. ESTA CAPACIDAD SE INDICA EN EL MANUAL DEL USUARIO DEL PRODUCTO.**
- ADAPTADOR CS**  
LA APLICACIÓN DEL ADAPTADOR A CUALQUIER TIPO DE EQUIPO PERMITE EL ACOPLAMIENTO CON EL ENGANCHE RÁPIDO CS SCHNAPPMATIC D.E.
- ADAPTADOR CS**  
EL ADAPTADOR JANUS PRO VUELVE LA HERRAMIENTA REVERSIBLE.