

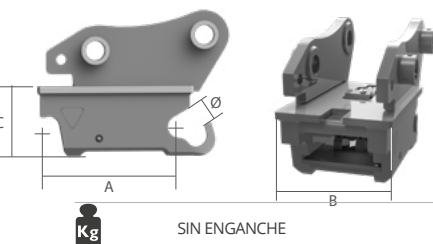


NB: AL HACER EL PEDIDO, ES NECESARIO NOTIFICAR EL VOLTAJE DEL SISTEMA ELÉCTRICO (12-24 V)

EL ENGANCHE RÁPIDO REVERSIBLE M'LOCK CONSTA DE LOS SISTEMAS DE SEGURIDAD MÁS AVANZADOS: EL BLOQUEO MECÁNICO FRONTAL, QUE SE ACCIONA CON EL MOVIMIENTO DE ENGANCHE DE LOS PERNOS; LA HORQUILLA DE ENGANCHE DE DOBLE POSICIÓN Y EL INDICADOR VISUAL, QUE MUESTRA AL OPERADOR EN LA CABINA EL EFECTIVO ESTADO DE ENGANCHE. LOS COSTADOS ESTÁN FABRICADOS TOTALMENTE EN HB400. LA VERSIÓN MECÁNICA INCLUYE UN SISTEMA SEMIAUTOMÁTICO QUE REQUIERE LA INTERVENCIÓN DEL OPERADOR SOLO EN LA FASE DE DESENGANCHE; EL ENGANCHE DEL EQUIPO ES AUTOMÁTICO. LA VERSIÓN HIDRÁULICA CON SISTEMA DE DOBLE EFECTO PERMITE CONTROLAR LAS OPERACIONES DE ENGANCHE Y DESENGANCHE EN POCOS SEGUNDOS DIRECTAMENTE DESDE LA CABINA.

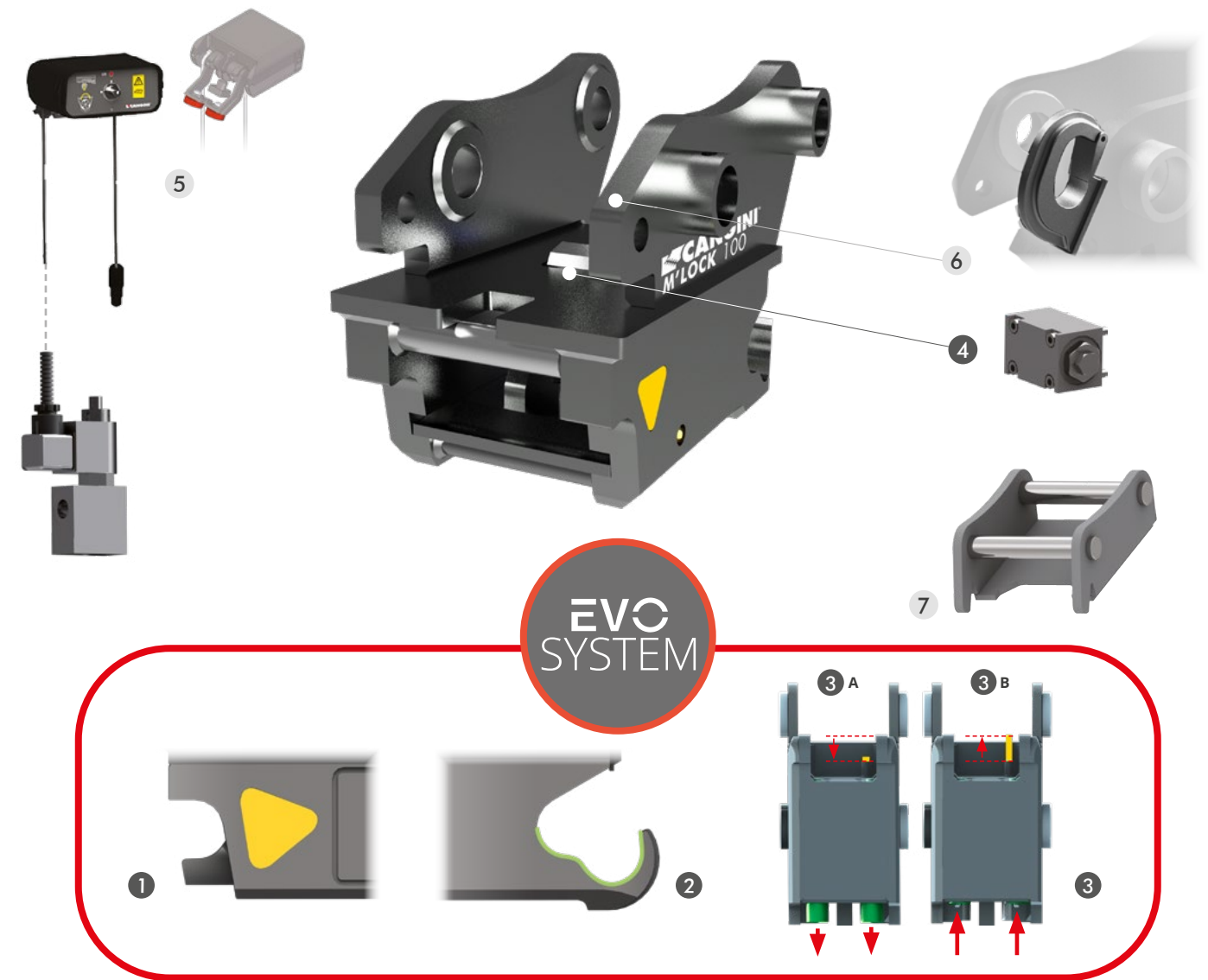
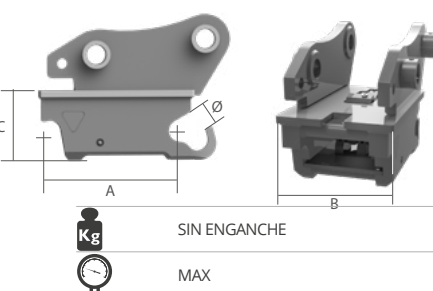
MECÁNICO

TONS	1,5 - 2,5	2,5 - 4,0	4,0 - 7,5	7,5 - 10,0
MOD.	M'LOCK 30 S.A.	M'LOCK 30 S.A.	M'LOCK 100 S.A.	M'LOCK 100 S.A.
A MM	180	180	292	292
B MM	180	180	228	228
C MM	124	124	157	157
Ø MM	35	35	50	50
Kg	19	19	45	45



HIDRÁULICO DOBLE EFECTO

TONS	1,5 - 2,5	2,5 - 4,0	4,0 - 7,5	7,5 - 10,0	10,0 - 18,0
MOD.	M'LOCK 30 D.E.	M'LOCK 30 D.E.	M'LOCK 100 D.E.	M'LOCK 100 D.E.	M'LOCK 180 D.E.
A MM	180	180	292	292	376
B MM	180	180	228	228	306
C MM	124	124	157	157	177
Ø MM	35	35	50	50	65
Kg	20	20	46	46	85
MAX	200	200	200	200	200



CARACTERÍSTICAS TÉCNICAS ESTÁNDAR

- MARCADOR DE ENGANCHE LATERAL "SAFE CHECK"**
EL MARCADOR LATERAL "SAFE CHECK" PERMITE EL CONTROL TOTAL DEL ENGANCHE RÁPIDO SOBRE EL ADAPTADOR PARA COMPROBAR QUE EL ENGANCHE RÁPIDO ESTÁ EN LA POSICIÓN ÓPTIMA PARA PERMITIR UNA ACOPLAMIENTO CORRECTO UNA VEZ QUE LOS PERNOS ESTÁN EXTRAÍDOS.
- HORQUILLA DE ENGANCHE DE DOBLE POSICIÓN**
EL NUEVO PERFIL A DOBLE CUNA CREA UN MAYOR OBSTÁCULO A LA CAÍDA ACCIDENTAL DE LA HERRAMIENTA.
- INDICADOR VISUAL DEL ESTADO DE ENGANCHE**
GRACIAS AL INDICADOR VISUAL PUESTO SOBRE EL ENGANCHE, LA VISUALIZACION DEL ESTADO DE ENGANCHE ES SIMPLE Y INMEDIATA.
A PERNOS ENGANCHADOS **B** PERNOS DESENGANCHADOS
- VÁLVULA DE BLOQUEO**
MANTIENE EL ENGANCHE RÁPIDO EN SU POSICIÓN, INCLUSO EN CASO DE CAÍDA DE PRESIÓN EN EL CIRCUITO HIDRÁULICO.

ACCESORIOS OPCIONALES

- KIT INSTALACIÓN HIDRÁULICA**
CON EL ENGANCHE RÁPIDO ES POSIBLE SOLICITAR EL KIT INSTALACIÓN EN LA MÁQUINA, QUE INCLUYE LA ELECTROVÁLVULA Y EL INTERRUPTOR ELÉCTRICO EQUIPADO CON IMANES PARA PODER COLOCARLA FÁCILMENTE DENTRO DEL ÁREA DE CONDUCCIÓN.
- GANCHO DE ELEVACIÓN**
A PETICIÓN, SE INSTALARÁ UN GANCHO DE CARGA, CUBIERTO CON UNA APROBACIÓN SOBRE LA DECLARACIÓN DE CONFORMIDAD DE NUESTRO PRODUCTO.
***NB LA CAPACIDAD DE ELEVACIÓN DEL GANCHO SE AJUSTA EN FUNCIÓN DEL SOPORTE AL QUE SE APLICA EL GANCHO. ESTA CAPACIDAD SE INDICA EN EL MANUAL DEL USUARIO DEL PRODUCTO.**
- ADAPTADOR**
LA APLICACIÓN DEL ADAPTADOR A CUALQUIER TIPO DE EQUIPO PERMITE EL ACOPLAMIENTO CON EL ENGANCHE RÁPIDO M'LOCK