



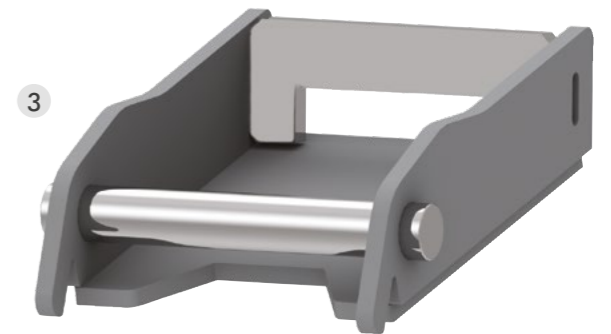
**NB: AL HACER EL PEDIDO, ES NECESARIO NOTIFICAR EL VOLTAJE DEL SISTEMA ELÉCTRICO (12-24 V)**

EL ENGANCHE RÁPIDO AR FAST LOCK CON SISTEMA PATENTADO PERMITE EL ACOPLAMIENTO Y DESACOPLOMIENTO DE LOS EQUIPOS EN POCOS SEGUNDOS, AGILIZANDO SIGNIFICATIVAMENTE LA OPERACIÓN DEL CAMBIO DE HERRAMIENTAS. LA VERSIÓN MECÁNICA INCLUYE UN SISTEMA SEMIAUTOMÁTICO QUE REQUIERE LA INTERVENCIÓN DEL OPERADOR SOLO EN LA FASE DE DESENGANCHE, DADO QUE TANTO EL ENGANCHE COMO LA PUESTA EN SEGURIDAD DE LA HERRAMIENTA SON AUTOMÁTICOS. EN LA VERSIÓN HIDRÁULICA, EN CAMBIO, ESTAS OPERACIONES SE CONTROLAN DIRECTAMENTE DESDE LA CABINA.

	TONS	0,6 - 1,8	1,8 - 2,5	2,5 - 4,0	4,0 - 6,0	6,0 - 7,5
<b>MOD.</b>	<b>AR15</b>	<b>AR30</b>	<b>AR40</b>	<b>AR50</b>	<b>AR70</b>	
<b>A</b> MM	206	226	238	271	317	
<b>B</b> MM	156	181	196	218	258	
<b>C</b> MM	92	92	97	120	124	
<b>Ø</b> MM	30	35	35	40	45	

<b>MECÁNICO SEMIAUTOMÁTICO</b>		<b>MOD.</b>	<b>AR15 S.A.</b>	<b>AR30 S.A.</b>	<b>AR40 S.A.</b>	<b>AR50 S.A.</b>	<b>AR70 S.A.</b>
<b>kg</b>	SIN ENGANCHE	KG	16	20	25	30	61

<b>HIDRÁULICO SIMPLE EFECTO</b>		<b>MOD.</b>	<b>AR15 S.E.</b>	<b>AR30 S.E.</b>	<b>AR40 S.E.</b>	<b>AR50 S.E.</b>	<b>AR70 S.E.</b>
<b>kg</b>	SIN ENGANCHE	KG	18	22	27	32	63
<b>MPa</b>	MAX	BAR	250	250	250	250	250



### ACCESORIOS OPCIONALES

#### 1 KIT INSTALACIÓN HIDRÁULICA

CON EL ENGANCHE RÁPIDO ES POSIBLE SOLICITAR EL KIT INSTALACIÓN EN LA MÁQUINA, QUE INCLUYE LA ELECTROVÁLVULA Y EL INTERRUPTOR ELÉCTRICO EQUIPADO CON IMANES PARA PODER COLOCARLA FÁCILMENTE DENTRO DEL ÁREA DE CONDUCCIÓN.

#### 2 GANCHO DE ELEVACIÓN

A PETICIÓN, SE INSTALARÁ UN GANCHO DE CARGA, CUBIERTO CON UNA APROBACIÓN SOBRE LA DECLARACIÓN DE CONFORMIDAD DE NUESTRO PRODUCTO.

**\*NB LA CAPACIDAD DE ELEVACIÓN DEL GANCHO SE AJUSTA EN FUNCIÓN DEL SOPORTE AL QUE SE APLICA EL GANCHO. ESTA CAPACIDAD SE INDICA EN EL MANUAL DEL USUARIO DEL PRODUCTO.**

#### 3 ADAPTADOR AR

LA APLICACIÓN DEL ADAPTADOR A CUALQUIER TIPO DE EQUIPO PERMITE EL ACOPLAMIENTO CON EL ENGANCHE RÁPIDO AR FAST LOCK.