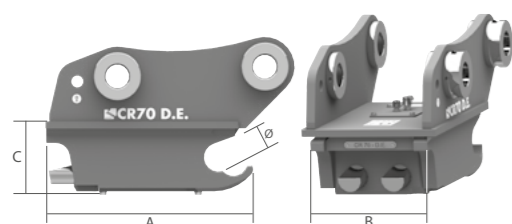




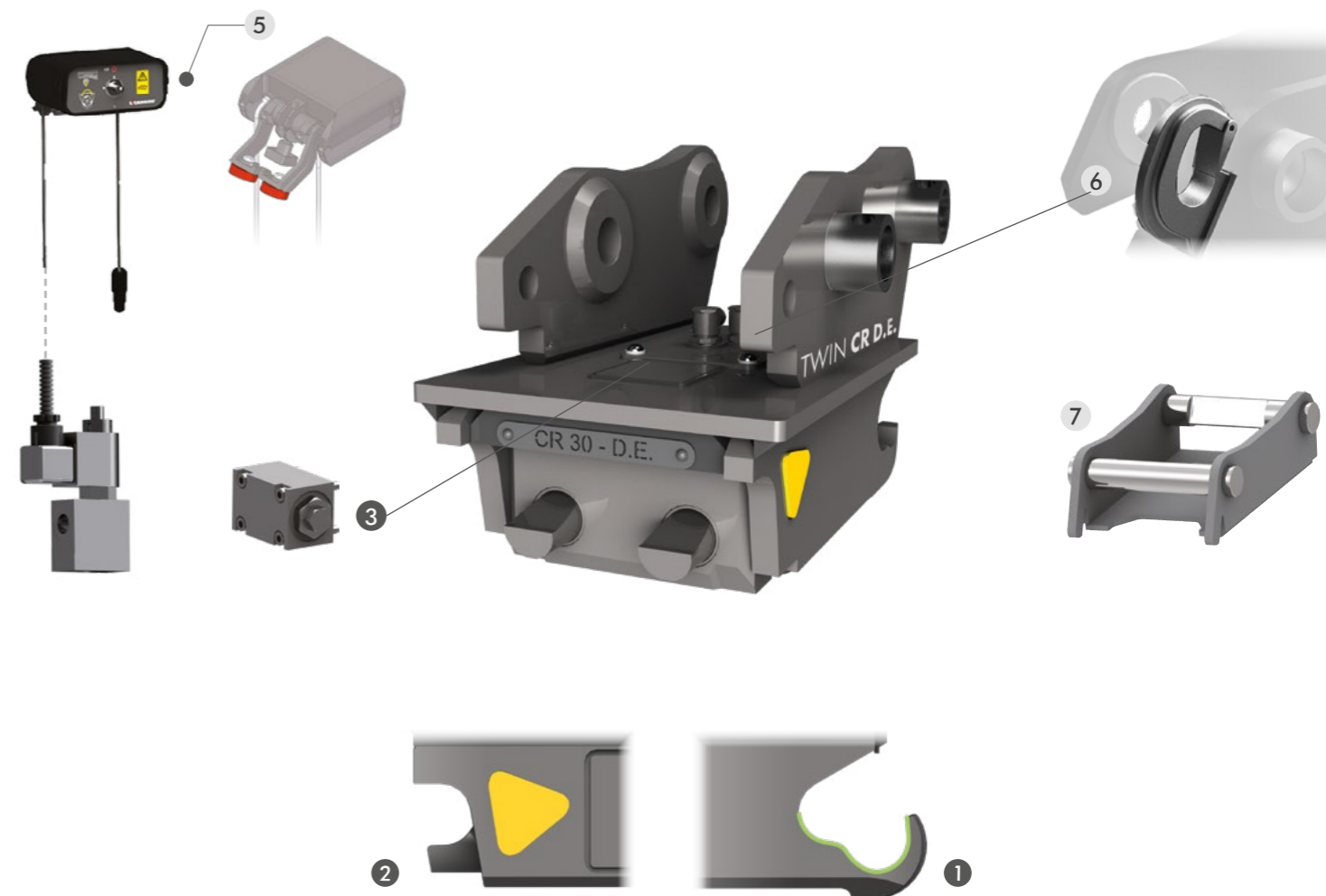
**NB: AL HACER EL PEDIDO, ES NECESARIO NOTIFICAR EL VOLTAJE DEL SISTEMA ELÉCTRICO (12-24 V)**

EL ENGANCHE RÁPIDO CR TWIN LOCK D.E. CON SISTEMA DE **DOBLE EFECTO** PERMITE CONTROLAR LAS OPERACIONES DE ENGANCHE Y DESENGANCHE EN POCOS SEGUNDOS DIRECTAMENTE DESDE LA CABINA. CONSTA DE LOS SISTEMAS DE SEGURIDAD MÁS AVANZADOS: **EL INDICADOR PARA LA VISUALIZACIÓN DEL ESTADO DE ENGANCHE, LA VÁLVULA DE BLOQUEO ESTÁNDAR, LA HORQUILLA DE ACOPLAMIENTO DE DOBLE ASIENTO.** RESISTENTE, LOS LADOS ESTÁN HECHOS COMPLETAMENTE DE HB400.

**HIDRÁULICO DOBLE EFECTO**



TONS	0,6 - 1,8	1,8 - 2,5	2,5 - 4,0	4,0 - 6,0	6,0 - 12,0	
<b>MOD.</b>	<b>CR15 D.E.</b>	<b>CR30 D.E.</b>	<b>CR40 D.E.</b>	<b>CR50 D.E.</b>	<b>CR70 D.E.</b>	
<b>A</b>	MM 247	252	260	290	344	
<b>B</b>	MM 156	180	196	218	257	
<b>C</b>	MM 101	107	109	133	148	
<b>Ø</b>	MM 40	45	45	50	60	
<b>Kg</b>	SIN ENGANCHE	18	22	27	38	61
<b>MAX</b>	BAR	200	200	200	200	200



**CARACTERÍSTICAS TÉCNICAS ESTÁNDAR**

- 1 HORQUILLA DE ENGANCHE DE DOBLE POSICIÓN**  
EL NUEVO PERFIL A DOBLE CUNA CREA UN MAYOR OBSTÁCULO A LA CAÍDA ACCIDENTAL DE LA HERRAMIENTA.
- 2 MARCADOR DE ENGANCHE LATERAL "SAFE CHECK"**  
EL MARCADOR LATERAL "SAFE CHECK" PERMITE EL CONTROL TOTAL DEL ENGANCHE RÁPIDO SOBRE EL ADAPTADOR PARA COMPROBAR QUE EL ENGANCHE RÁPIDO ESTÁ EN LA POSICIÓN ÓPTIMA PARA PERMITIR UNA ACOPLAMIENTO CORRECTO UNA VEZ QUE LOS PERNOS ESTÁN EXTRAÍDOS.
- 3 VÁLVULA DE BLOQUEO**  
MANTIENE EL ENGANCHE RÁPIDO EN SU POSICIÓN, INCLUSO EN CASO DE CAÍDA DE PRESIÓN EN EL CIRCUITO HIDRÁULICO.

**ACCESORIOS OPCIONALES**

- 5 KIT INSTALACIÓN HIDRÁULICA**  
CON EL ENGANCHE RÁPIDO ES POSIBLE SOLICITAR EL KIT INSTALACIÓN EN LA MÁQUINA, QUE INCLUYE LA ELECTROVÁLVULA Y EL INTERRUPTOR ELÉCTRICO EQUIPADO CON IMANES PARA PODER COLOCARLA FÁCILMENTE DENTRO DEL ÁREA DE CONDUCCIÓN.
- 6 GANCHO DE ELEVACIÓN**  
A PETICIÓN, SE INSTALARÁ UN GANCHO DE CARGA, CUBIERTO CON UNA APROBACIÓN SOBRE LA DECLARACIÓN DE CONFORMIDAD DE NUESTRO PRODUCTO.  
**\*NB LA CAPACIDAD DE ELEVACIÓN DEL GANCHO SE AJUSTA EN FUNCIÓN DEL SOPORTE AL QUE SE APLICA EL GANCHO. ESTA CAPACIDAD SE INDICA EN EL MANUAL DEL USUARIO DEL PRODUCTO.**
- 7 ADAPTADOR CR**  
EL ADAPTADOR CR VUELVE LA HERRAMIENTA REVERSIBLE.