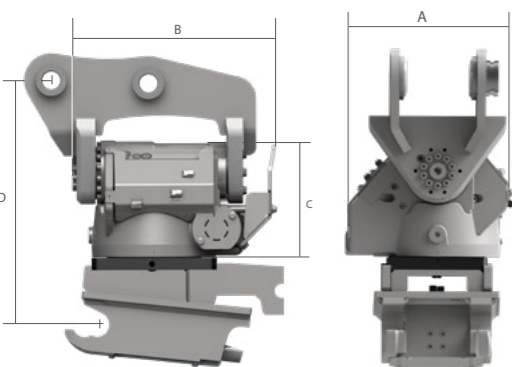




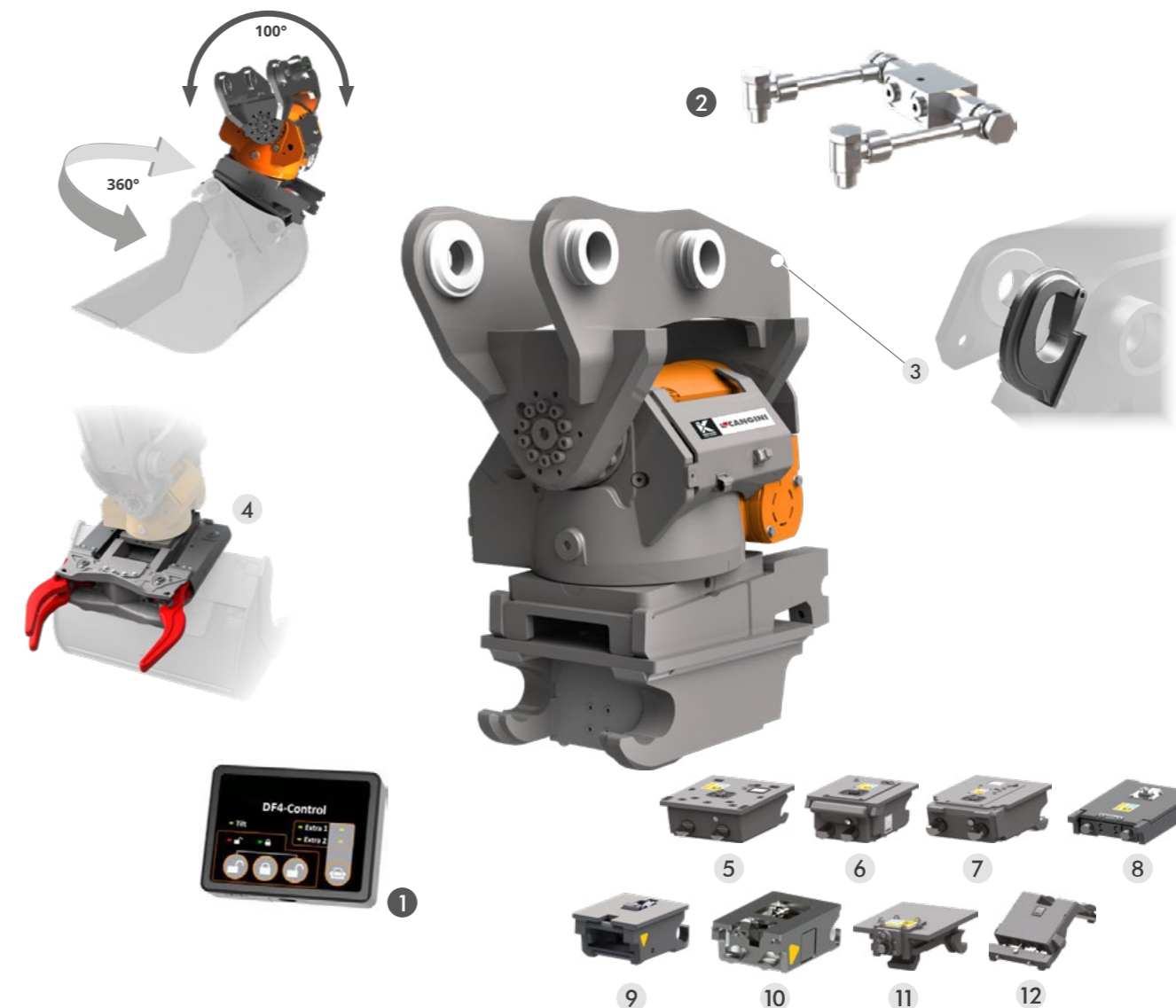
NB: AU MOMENT DE LA COMMANDE, VEUILLEZ INDIQUER LA TENSION DE L'INSTALLATION ÉLECTRIQUE (12-24 V)

L'ACTIONNEUR HYDRAULIQUE ROTATIF NOX TR PERMET UNE ROTATION CONTINUE DE 360° ET UN ANGLE D'INCLINAISON DE 50° DES DEUX CÔTÉS, OFFRANT UNE EFFICACITÉ MAXIMALE SUR TOUTE APPLICATION, ET UN GAIN DE TEMPS ET DE RESSOURCES. DANS CE CAS, LE REMPLISSAGE DOSÉ ET PRÉCIS DE TRANCHÉES ET LA MANIPULATION DE DIFFÉRENTS TYPES DE MATÉRIAUX DANS DES ZONES CONFINÉES NE POSENT AUCUN PROBLÈME. L'ACTIONNEUR HYDRAULIQUE ROTATIF EST ÉQUIPÉ AVEC JOINT HYDRAULIQUE



TONS*	2,0 - 4,5	4,0 - 7,0	6,0 - 11,0	10,0 - 14,0	14,0 - 19,0	19,0 - 25,0
MOD.	ROTOTWIST NOX TR 045	ROTOTWIST NOX TR 07	ROTOTWIST NOX TR 11	ROTOTWIST NOX TR 14	ROTOTWIST NOX TR 19	ROTOTWIST NOX TR 25
A	MM 380	385	428	478	475	525
B	MM 435	460	550	730	760	845
C	MM 315	315	350	390	420	470
D (FROM)	MM 380	420	475	565	580	650
KG	150	200	320	485	580	860
L/MIN	30 - 80	30 - 80	40 - 100	80 - 160	100 - 180	120 - 200
L/MIN	70 / 30	70 / 30	70 / 30	70 / 30	70 / 30	70 / 30
KN	40	50	75	110	150	170
CONFIGURATION	DF04	DF04	DF04	DF04	DF04	DF04
MM	1100	1200	1300	1600	1700	2000

* LE TONNAGE EST INDICATIF, CANGINI SE RÉSERVE LE DROIT DE VÉRIFIER LES ASSOCIATIONS SUR LA BASE DE LA CHARGE OPÉRATIONNELLE DE L'ENGIN.



CARACTERISTIQUES TECHNIQUES STANDARD

2 CONTROL BOX (DF04)

COMPONENT ÉLECTRONIQUE QUI PERMET DE CONTRÔLER LES DIFFÉRENTES FONCTIONS DU ROTOTWIST. DIRECTEMENT DEPUIS LA CABINE, L'OPÉRATEUR PEUT CONTRÔLER : LA ROTATION, L'INCLINAISON, LES CONDUITES HYDRAULIQUES POUR LES ACCESSOIRES ET L'ATTACHE RAPIDE HYDRAULIQUE SI NÉCESSAIRE. LE SYSTÈME DF04 EXIGE QUE LA MACHINE OPÉRATRICE SOIT ÉQUIPÉE DE DEUX CONDUITES HYDRAULIQUES À DOUBLE EFFET. POUR D'AUTRES CONFIGURATIONS DE MACHINES OPÉRATRICES, D'AUTRES SYSTÈMES QUE LE DF04 PEUVENT ÊTRE ENVISAGÉS.

3 VANNE DE BLOCAGE

PERMET DE MAINTENIR LA POSITION CHOISIE PAR L'OPÉRATEUR. EST OBLIGATOIRE DANS LE CAS OÙ LE SYSTÈME HYDRAULIQUE DE LA MACHINE EST À CENTRE OUVERT ET CONSEILLÉ DANS LE CAS OÙ LE SYSTÈME HYDRAULIQUE EST À CENTRE FERMÉ.

EN OPTION

4 CROCHET DE LEVAGE

SUR DEMANDE, UN CROCHET DE CHARGEMENT SERA INSTALLÉ, ACCOMPAGNÉ D'UNE APPROBATION SUR LA DÉCLARATION DE CONFORMITÉ DE NOTRE PRODUIT.

***NB LA CAPACITÉ DE LEVAGE DU CROCHET EST AJUSTÉE EN FONCTION DU SUPPORT SUR LEQUEL LE CROCHET EST APPLIQUÉ. CETTE CAPACITÉ EST INDICUÉE DANS LE MANUEL D'UTILISATION DU PRODUIT.**

5 MODULE PINCE









IL EST IDÉAL POUR LA MANIPULATION DES BÛCHES ET DES TUYAUX. EST INTÉGRÉE À L'ATTACHE RAPIDE INFÉRIEURE ET N'AFECTE PAS LA HAUTEUR OU LE MOUVEMENT DE L'EQUIPE. LE MODULE PINCE N'EST DISPONIBLE QUE SUR LES ACCOUPLEMENTS DOUBLE EFFET

ATTACHES RAPIDES COMPATIBLES

- | | |
|--|--|
| 5 AR Fast Lock | 10 S Nordic System • S Nordic EVO System |
| 6 CR Twin Lock • CR Twin Lock D.E. | 11 PL Pin Lock • PL Pin Lock D.E. |
| 7 CS Schnappmatic • CS Schnappmatic D.E. | 12 CW Hand'o'Lock • CW Hand'o'Lock D.E. |
| 8 CS Schnappmatic D.E. CS 100 | |
| 9 CM Sicurmatic • M'Lock D.E. | |

ATTACHES RAPIDES COMPATIBLES



TONS		2,0 - 2,5	2,5 - 4,5	4,0 - 5,0	5,0 - 6,0	6,0 - 7,0	6,0 - 7,0	7,0 - 8,0	8,0 - 9,0	9,0 - 10,0	10,0 - 11,0	10,0 - 11,0	11,0 - 14,0	14,0 - 18,0	18,0 - 19,0	19,0 - 25,0	
		ROTOTWIST NOX TR 045			ROTOTWIST NOX TR 07			ROTOTWIST NOX TR 11					ROTOTWIST NOX TR 14		ROTOTWIST NOX TR 19		ROTOTWIST NOX TR 25
5	 AR FAST LOCK MÉCANIQUE SEMI-AUTOMATIQUE	AR 30 S.A.	AR 40 S.A.	-	AR 50 S.A.	AR 50 S.A.	AR 70 S.A.	AR 70 S.A.	-	-	-	-	-	-	-	-	-
	AR FAST LOCK HYDRAULIQUE	AR 30 S.E.	AR 40 S.E.	-	AR 50 S.E.	AR 50 S.E.	AR 70 S.E.	AR 70 S.E.	-	-	-	-	-	-	-	-	-
6	 CR TWIN LOCK MÉCANIQUE SEMI-AUTOMATIQUE	CR 30 S.A.	CR 40 S.A.	-	CR 50 S.A.	CR 50 S.A.	CR 70 S.A.	CR 70 S.A.	CR 70 S.A.	CR 70 S.A.	CR 70 S.A.	CR 70 S.A.	CR 70 S.A.	-	-	-	-
	CR TWIN LOCK HYDRAULIQUE	CR 30 S.E.	CR 40 S.E.	-	CR 50 S.E.	CR 50 S.E.	CR 70 S.E.	CR 70 S.E.	CR 70 S.E.	CR 70 S.E.	CR 70 S.E.	CR 70 S.E.	CR 70 S.E.	-	-	-	-
	CR TWIN LOCK D.E.	CR 30 D.E.	CR 40 D.E.	-	CR 50 D.E.	CR 50 D.E.	CR 70 D.E.	CR 70 D.E.	CR 70 D.E.	CR 70 D.E.	CR 70 D.E.	CR 70 D.E.	CR 70 D.E.	-	-	-	-
7	 CS SCHNAPPMATIC MÉCANIQUE SEMI-AUTOMATIQUE	CS 10 S.A.	CS 30 S.A.	-	CS 30 S.A.	CS 80 S.A.	CS 80 S.A.	CS 80 S.A.	CS 80 S.A.	CS 80 S.A.	CS 80 S.A.	CS 80 S.A.	CS 80 S.A.	-	-	-	-
	CS SCHNAPPMATIC HYDRAULIQUE	CS 10 S.E.	CS 30 S.E.	-	CS 30 S.E.	CS 80 S.E.	CS 80 S.E.	CS 80 S.E.	CS 80 S.E.	CS 80 S.E.	CS 80 S.E.	CS 80 S.E.	CS 80 S.E.	-	-	-	-
	CS SCHNAPPMATIC D.E.	CS 10 D.E.	CS 30 D.E.	-	CS 30 D.E.	CS 80 D.E.	CS 80 D.E.	CS 80 D.E.	CS 80 D.E.	CS 80 D.E.	CS 80 D.E.	CS 80 D.E.	CS 80 D.E.	-	-	-	-
8	 CS 100 SCHNAPPMATIC D.E. HYDRAULISCH	-	-	-	-	-	-	-	-	-	-	-	CS 100 D.E.	CS 100 D.E.	CS 100 D.E.	-	-
9	 CM SICURMATIC MÉCANIQUE SEMI-AUTOMATIQUE	M'LOCK 30 S.A.	M'LOCK 30 S.A.	-	M'LOCK100	M'LOCK100	M'LOCK100	M'LOCK100	M'LOCK100	M'LOCK100	M'LOCK100	M'LOCK100	-	-	-	-	-
	M'LOCK D.E. HYDRAULIQUE	M'LOCK 30 D.E.	M'LOCK 30 D.E.	-	M'LOCK 100 D.E.	M'LOCK 100 D.E.	M'LOCK 100 D.E.	M'LOCK 100 D.E.	M'LOCK 100 D.E.	M'LOCK 180 D.E.	M'LOCK 180 D.E.	M'LOCK 180 D.E.	M'LOCK 180 D.E.	M'LOCK 180 D.E.	-	-	-
10	 S NORDIC SYSTEM MÉCANIQUE SEMI-AUTOMATIQUE	S 30 S.A.	S 40-200 S.A.	-	S 40-200 S.A.	S 40-200 S.A.	-	-	-	-	-	-	-	-	-	-	-
	S NORDIC SYSTEM D.E. HYDRAULIQUE	S 30 D.E.	S 40-200 D.E.	-	S 40-200 D.E.	S 40-200 D.E.	S 45 D.E.	S 45 D.E.	S 45 D.E.	S 45 D.E.	S 45 D.E.	S 45 D.E.	S 45 D.E.	S 45 D.E.	S 45 D.E.	S 60 D.E.	-
							S 50 D.E.	S 50 D.E.	S 50 D.E.	S 50 D.E.	S 50 D.E.	S 50 D.E.	S 50 D.E.	S 50 D.E.	S 50 D.E.	-	-
11	 PL PIN LOCK MÉCANIQUE	PL 20	PL 40	PL 60	PL 60	PL 60	PL 60	PL 60	PL 80	PL 80	PL 80	-	-	-	-	-	-
	PL PIN LOCK D.E. HYDRAULIQUE	-	PL 40 D.E.	PL 60 D.E.	PL 60 D.E.	PL 60 D.E.	PL 60 D.E.	PL 60 D.E.	PL 80 D.E.	PL 80 D.E.	PL 80 D.E.	-	PL 100 D.E.	PL 100 D.E.	-	-	-
12	 CW HAND'O'LOCK / AUTO'LOCK MÉCANIQUE	CW 05 S.A.	CW 05	-	CW 10	CW 10	CW 10	CW 10	CW 10	CW 10	CW 10	-	-	-	-	-	-
	CW HAND'O'LOCK D.E. HYDRAULIQUE	CW 05 D.E.	-	-	CW 10 D.E.	CW 10 D.E.	CW 10 D.E.	CW 10 D.E.	CW 10 D.E.	CW 20S D.E.	CW 20S D.E.	CW 20S D.E.	CW 20S D.E.	CW 20S D.E.	CW 20S D.E.	CW 30S D.E.	CW 30S D.E.

MODULE PINCE



		TONS	4,0 - 5,0	5,0 - 6,0	6,0 - 7,0	6,0 - 7,0	7,0 - 8,0	8,0 - 9,0	9,0 - 10,0	10,0 - 11,0	10,0 - 11,0	11,0 - 14,0	14,0 - 18,0	18,0 - 19,0	19,0 - 25,0	
			ROTOTWIST NOX TR 07			ROTOTWIST NOX TR 11					ROTOTWIST NOX TR 14		ROTOTWIST NOX TR 19		ROTOTWIST NOX TR 25	
4		CRTWIN LOCK D.E.	MOD. TRG 11	TRG 11	TRG 11	TRG 11	TRG 11	TRG 11	TRG 11	TRG 11	TRG 11	TRG 11	TRG 11	TRG 11	-	-
			CR 50 D.E.	CR 50 D.E.	CR 70 D.E.	CR 70 D.E.	CR 70 D.E.	CR 70 D.E.	CR 70 D.E.	CR 70 D.E.	CR 70 D.E.	CR 70 D.E.	CR 70 D.E.	CR 70 D.E.	-	-
4		CS SCHNAPPATIC D.E.	MOD. TRG 07	TRG 11	TRG 11	TRG 11	TRG 11	TRG 11	TRG 11	TRG 11	TRG 11	TRG 11	TRG 11	TRG 11	-	-
			CS 30 D.E.	CS 80 D.E.	CS 80 D.E.	CS 80 D.E.	CS 80 D.E.	CS 80 D.E.	CS 80 D.E.	CS 80 D.E.	CS 80 D.E.	CS 80 D.E.	CS 80 D.E.	CS 80 D.E.	-	-
4		CS 100 SCHNAPPATIC D.E. HYDRAULISCH	MOD.	-	-	-	-	-	-	-	-	TRG 19	TRG 19	TRG 19	-	-
				-	-	-	-	-	-	-	-	CS 100 D.E.	CS 100 D.E.	CS 100 D.E.	-	-
4		M'LOCK D.E. HYDRAULIQUE	MOD. TRG 11	TRG 11	TRG 11	TRG 11	TRG 11	TRG 11	TRG 11	TRG 19	TRG 19	TRG 19	TRG 19	TRG 19	-	-
			M'LOCK 100 D.E.	M'LOCK 100 D.E.	M'LOCK 100 D.E.	M'LOCK 100 D.E.	M'LOCK 100 D.E.	M'LOCK 100 D.E.	M'LOCK 180 D.E.	M'LOCK 180 D.E.	M'LOCK 180 D.E.	M'LOCK 180 D.E.	M'LOCK 180 D.E.	M'LOCK 180 D.E.	-	-
4		S NORDIC SYSTEM D.E. HYDRAULIQUE	MOD. TRG 07	TRG 07	TRG 11	TRG 11	TRG 11	TRG 11	TRG 11	TRG 11	TRG 11	TRG 11	TRG 11	TRG 19	-	-
			S 40-200 D.E.	S 40-200 D.E.	S 45 D.E.	S 45 D.E.	S 45 D.E.	S 45 D.E.	S 45 D.E.	S 45 D.E.	S 45 D.E.	S 45 D.E.	S 45 D.E.	S 60 D.E.	-	-
					S 50 D.E.	S 50 D.E.	S 50 D.E.	S 50 D.E.	S 50 D.E.	S 50 D.E.	S 50 D.E.	S 50 D.E.	S 50 D.E.	S 60 D.E.	-	-
4		PL PIN LOCK D.E. HYDRAULIQUE	MOD. TRG 11	TRG 11	TRG 11	TRG 11	TRG 11	TRG 11	TRG 11	TRG 11	TRG 11	TRG 11	TRG 11	TRG 11	-	-
			PL 60 D.E.	PL 60 D.E.	PL 60 D.E.	PL 60 D.E.	PL 60 D.E.	PL 60 D.E.	PL 60 D.E.	PL 80 D.E.	PL 80 D.E.	PL 80 D.E.	PL 80 D.E.	PL 100 D.E.	-	-
4		CW HAND'O'LOCK D.E. HYDRAULIQUE	MOD. TRG 11	TRG 11	TRG 11	TRG 11	TRG 11	TRG 11	TRG 11	TRG 19	TRG 19	TRG 19	TRG 19	TRG 23	TRG 25	TRG 25
			CW 10 D.E.	CW 10 D.E.	CW 10 D.E.	CW 10 D.E.	CW 10 D.E.	CW 10 D.E.	CW 10 D.E.	CW 20S D.E.	CW 20S D.E.	CW 20S D.E.	CW 20S D.E.	CW 30S D.E.	CW 30S D.E.	CW 30S D.E.