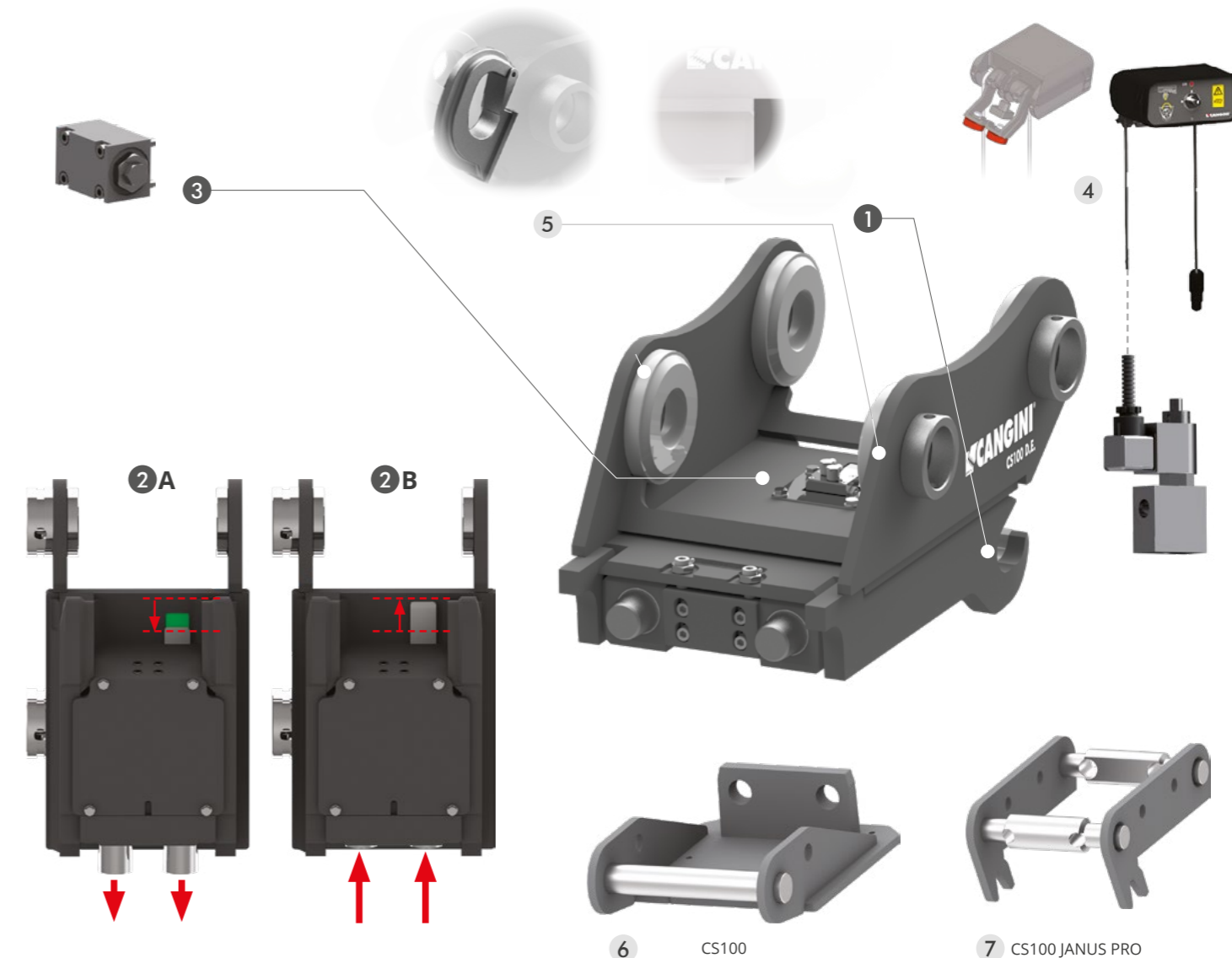




**NB: AU MOMENT DE LA COMMANDE, VEUILLEZ INDIQUER LA TENSION DE L'INSTALLATION ÉLECTRIQUE (12-24 V)**

L'ATTACHE RAPIDE CS SCHNAPPMATIC D.E. AVEC SYSTÈME À **DOUBLE EFFET**, GÈRE LES OPÉRATIONS D'ACCROCHAGE ET DE DÉCROCHAGE DIRECTEMENT DEPUIS LA CABINE EN QUELQUES SECONDES. ELLE EST DOTÉE DE DIVERS SYSTÈMES DE SÉCURITÉ COMME L'INDICATEUR VISUEL POUR LE CONTRÔLE DE L'ACCROCHAGE, LA VANNE DE BLOCAGE DE SÉRIE ET LA FOURCHE À DOUBLE ENCOCHE. LA FOURCHE EN HB400 REND L'ATTACHE APTE À DE FORTES CHARGES DE TRAVAIL ET EN GARANTIE LA LONGÉVITÉ. MODÈLE POUR LES MACHINES DE 12 À 19 TONNES, LE CS100 SCHNAPPMATIC D.E. SE CARACTÉRISE PAR DES AXES DE FORME CONIQUE QUI GARANTISSENT UN ÉQUILIBRE DES FORCES EFFICACE

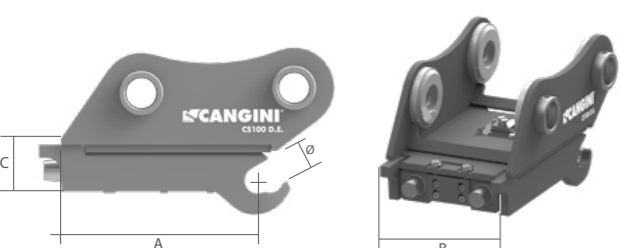


**CHARACTERISTIQUES TECHNIQUES STANDARD**

- 1 FOURCHE D'ACCROCHAGE À DOUBLE ENCOCHE**  
LE NOUVEAU PROFIL À DOUBLE SIÈGE DE LA FOURCHE REPRÉSENTE UN OBSTACLE ULTÉRIEUR À LA CHUTE ACCIDENTELLE DE L'OUTIL.
- 2 INDICATEUR VISUEL DE L'ÉTAT DE COUPLAGE**  
GRÂCE À L'INDICATEUR VISUEL SUR L'ACCESSOIRE, L'AFFICHAGE DU STATUT D'ACCROCHE EST SIMPLE ET IMMÉDIAT:  
**A** BROCHES CROCHUES **B** BROCHES DÉVERROUILLÉES
- 3 VANNE DE BLOCAGE**  
MAINTIEN L'ATTACHE RAPIDE EN POSITION MÊME EN CAS DE PERTE DE PRESSION DANS LA LIGNE HYDRAULIQUE.

**EN OPTION**

- 4 KIT D'INSTALLATION HYDRAULIQUE**  
AVEC L'ATTACHE RAPIDE HYDRAULIQUE, IL EST POSSIBLE DE FOURNIR LE KIT D'INSTALLATION À LA MACHINE, CONTENANT UNE ÉLECTROVANNE ET UN SÉLECTEUR ÉLECTRIQUE ÉQUIPÉ D'AIMANTS POUR ÊTRE FACILEMENT INSTALLÉ À L'INTÉRIEUR DE LA ZONE DE CONDUITE.
- 5 CROCHET DE LEVAGE**  
SUR DEMANDE, UN CROCHET DE CHARGEMENT SERA INSTALLÉ, ACCOMPAGNÉ D'UNE APPROBATION SUR LA DÉCLARATION DE CONFORMITÉ DE NOTRE PRODUIT.  
**\*NB LA CAPACITÉ DE LEVAGE DU CROCHET EST AJUSTÉE EN FONCTION DU SUPPORT SUR LEQUEL LE CROCHET EST APPLIQUÉ. CETTE CAPACITÉ EST INDIQUÉE DANS LE MANUEL D'UTILISATION DU PRODUIT.**
- 6 ADAPTEUR CS**  
L'ADAPTEUR, COMBINÉ À N'IMPORTE QUEL ÉQUIPEMENT, PERMET SON ACCROCHAGE À L'ATTACHE RAPIDE CS SCHNAPPMATIC D.E.
- 7 ADAPTEUR JANUS PRO**  
L'ADAPTEUR JANUS PRO REND L'ÉQUIPEMENT RÉVERSIBLE.



TONS	12,0 - 19,0
MOD.	CS100 D.E.
<b>A</b> MM	520
<b>B</b> MM	395
<b>C</b> MM	172
<b>Ø</b> MM	70
<b>Kg</b>	130
<b>MAX</b>	200

**HYDRAULIQUE DOUBLE EFFET**

**Kg** SANS COUPLEUR

**MAX**