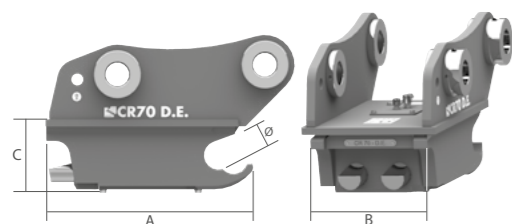




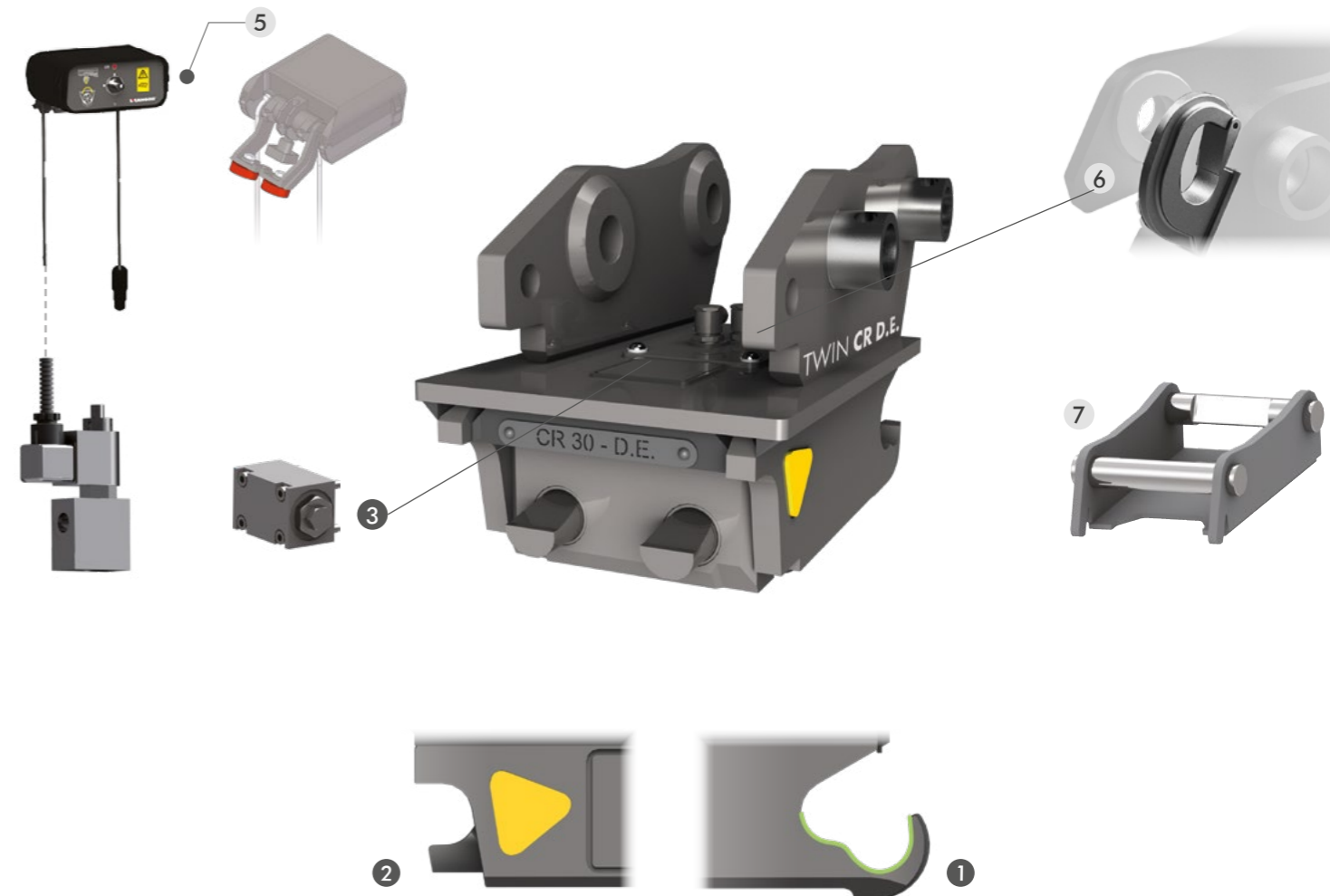
NB: AU MOMENT DE LA COMMANDE, VEUILLEZ INDIQUER LA TENSION DE L'INSTALLATION ÉLECTRIQUE (12-24 V)

L'ATTACHE RAPIDE CR TWIN LOCK D.E. AVEC SYSTÈME À **DOUBLE EFFET** GÈRE LES OPÉRATIONS D'ACCROCHAGE ET DE DÉCROCHAGE DIRECTEMENT DEPUIS LA CABINE EN QUELQUES SECONDES. ELLE RÉPOND AUX CRITÈRES DE FIABILITÉ LES PLUS ÉLEVÉS GRÂCE À SES DISPOSITIFS DE SÉCURITÉ : **L'INDICATEUR VISUEL POUR LE CONTRÔLE DE L'ACCROCHAGE, LA VANNE DE BLOCAGE DE SÉRIE, LA FOURCHE À DOUBLE ENCOCHE**. AVEC LES FLANCS ENTIÈREMENT RÉALISÉS EN HB400, ELLE EST TRÈS RÉSISTANTE.

HYDRAULIQUE DOUBLE EFFET



TONS	0,6 - 1,8	1,8 - 2,5	2,5 - 4,0	4,0 - 6,0	6,0 - 12,0	
MOD.	CR15 D.E.	CR30 D.E.	CR40 D.E.	CR50 D.E.	CR70 D.E.	
A	MM 247	252	260	290	344	
B	MM 156	180	196	218	257	
C	MM 101	107	109	133	148	
Ø	MM 40	45	45	50	60	
Kg	SANS COUPLEUR	18	22	27	38	61
BAR	MAX	200	200	200	200	200



CHARACTERISTIQUES TECHNIQUES STANDARD

1 FOURCHE D'ACCROCHAGE À DOUBLE ENCOCHE

LE NOUVEAU PROFIL À DOUBLE SIÈGE DE LA FOURCHE REPRÉSENTE UN OBSTACLE ULTÉRIEUR À LA CHUTE ACCIDENTELLE DE L'OUTIL.

2 INDICATEUR DE VERROUILLAGE LATÉRAL "SAFE CHECK"

L'INDICATEUR LATÉRAL "SAFE CHECK" PERMET UN CONTRÔLE TOTAL DU ATTACHE RAPIDE SUR L'ADAPTEUR. IL VOUS PERMET DE VÉRIFIER QUE LE ATTACHES RAPIDE EST DANS LA POSITION OPTIMALE POUR PERMETTRE UNE FIXATION CORRECTE UNE FOIS LES GOUPILLES RETIRÉES.

3 VANNE DE BLOCAGE

MAINTIEN L'ATTACHE RAPIDE EN POSITION MÊME EN CAS DE PERTE DE PRESSION DANS LA LIGNE HYDRAULIQUE.

EN OPTION

5 KIT D'INSTALLATION HYDRAULIQUE

AVEC L'ATTACHE RAPIDE HYDRAULIQUE, IL EST POSSIBLE DE FOURNIR LE KIT D'INSTALLATION À LA MACHINE, CONTENANT UNE ÉLECTROVANNE ET UN SÉLECTEUR ÉLECTRIQUE ÉQUIPÉ D'AIMANTS POUR ÊTRE FACILEMENT INSTALLÉ À L'INTÉRIEUR DE LA ZONE DE CONDUITE.

6 CROCHET DE LEVAGE

SUR DEMANDE, UN CROCHET DE CHARGEMENT SERA INSTALLÉ, ACCOMPAGNÉ D'UNE APPROBATION SUR LA DÉCLARATION DE CONFORMITÉ DE NOTRE PRODUIT.

***NB LA CAPACITÉ DE LEVAGE DU CROCHET EST AJUSTÉE EN FONCTION DU SUPPORT SUR LEQUEL LE CROCHET EST APPLIQUÉ. CETTE CAPACITÉ EST INDIQUÉE DANS LE MANUEL D'UTILISATION DU PRODUIT.**

7 ADAPTEUR CR

L'ADAPTEUR CR REND L'ÉQUIPEMENT RÉVERSIBLE.