



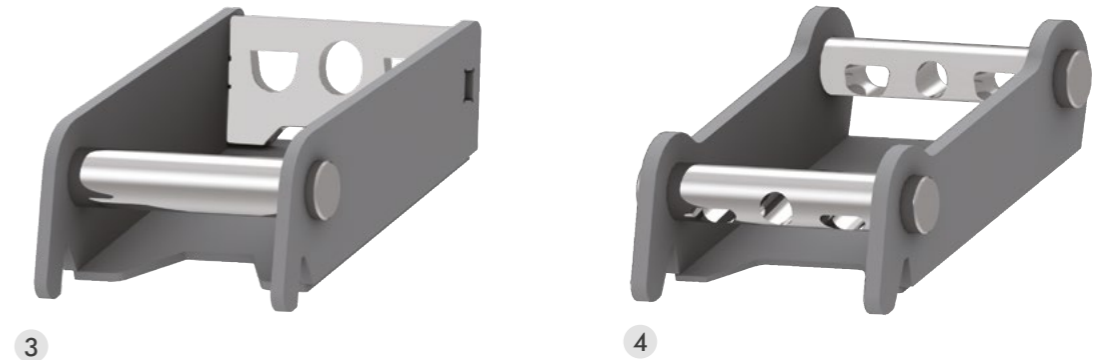
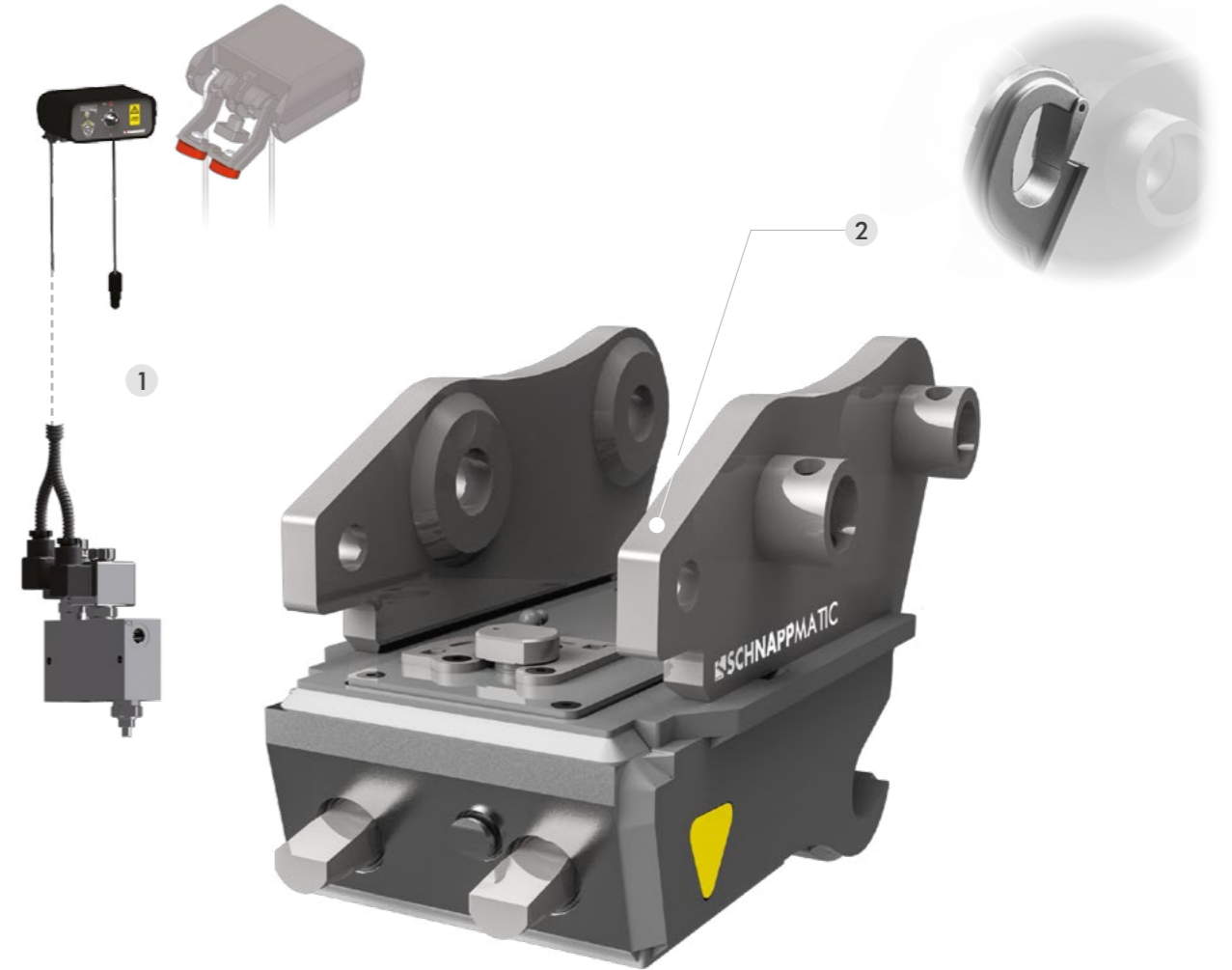
NB: AU MOMENT DE LA COMMANDE, VEUILLEZ INDIQUER LA TENSION DE L'INSTALLATION ÉLECTRIQUE (12-24 V)

L'ATTACHE RAPIDE BREVETÉE CS SCHNAPPMATIC PERMET L'ACCROCHAGE ET DÉCROCHAGE RAPIDES DES ÉQUIPEMENTS, DIMINUANT LE TEMPS DE LEUR REMPLACEMENT. DANS LA VERSION MÉCANIQUE LE SYSTÈME SEMI-AUTOMATIQUE NE NÉCESSITE D'INTERVENTION MANUELLE QU'AU MOMENT DU DÉCROCHAGE DE L'OUTIL. L'ACCROCHAGE ET LA MISE EN SÉCURITÉ DU NOUVEL OUTIL SONT AUTOMATIQUES. DANS LA VERSION HYDRAULIQUE LES OPERATIONS SONT CONTRÔLÉES DE LA CABINE. SELON L'ADAPTEUR CHOISI, STANDARD OU JANUS PRO (RÉVERSIBLE), IL EST POSSIBLE D'UTILISER LES MÊMES OUTILS AUSSI POUR DES TRAVAUX DE TERRASSEMENT FRONTAL. L'ATTACHE RAPIDE SE COMBINE AVEC TOUS LES TYPES D'ADAPTEUR MS (OS, DS, ETC.) 01, 03 ET 08.

	TONS	0,6 - 2,5	2,5 - 6,0	5,0 - 12,0
	MOD.	CS10	CS30	CS80
	A MM	250	316	436
	B MM	180	200	290
	C MM	72	78	105
	Ø MM	40	50	60

MÉCANIQUE SEMI-AUTOMATIQUE		MOD.	CS10 S.A.	CS30 S.A.	CS80 S.A.
	SANS COUPLEUR	KG	22	33	83

HYDRAULIQUE SIMPLE EFFET		MOD.	CS10 S.E.	CS30 S.E.	CS80 S.E.
	SANS COUPLEUR	KG	23	34	87
	MAX	BAR	250	250	250



EN OPTION

1 KIT D'INSTALLATION HYDRAULIQUE

AVEC L'ATTACHE RAPIDE HYDRAULIQUE, IL EST POSSIBLE DE FOURNIR LE KIT D'INSTALLATION À LA MACHINE, CONTENANT UNE ÉLECTROVANNE ET UN SÉLECTEUR ÉLECTRIQUE ÉQUIPÉ D'AIMANTS POUR ÊTRE FACILEMENT INSTALLÉ À L'INTÉRIEUR DE LA ZONE DE CONDUITE.

2 CROCHET DE LEVAGE

SUR DEMANDE, UN CROCHET DE CHARGEMENT SERA INSTALLÉ, ACCOMPAGNÉ D'UNE APPROBATION SUR LA DÉCLARATION DE CONFORMITÉ DE NOTRE PRODUIT.

***NB LA CAPACITÉ DE LEVAGE DU CROCHET EST AJUSTÉE EN FONCTION DU SUPPORT SUR LEQUEL LE CROCHET EST APPLIQUÉ. CETTE CAPACITÉ EST INDIQUÉE DANS LE MANUEL D'UTILISATION DU PRODUIT.**

3 ADAPTEUR CS

L'ADAPTEUR, COMBINÉ À N'IMPORTE QUEL ÉQUIPEMENT, PERMET SON ACCROCHAGE À L'ATTACHE RAPIDE CS SCHNAPPMATIC.

4 ADAPTEUR JANUS PRO

L'ADAPTEUR JANUS PRO REND L'ÉQUIPEMENT RÉVERSIBLE.