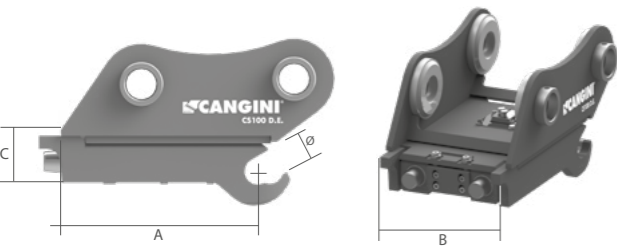




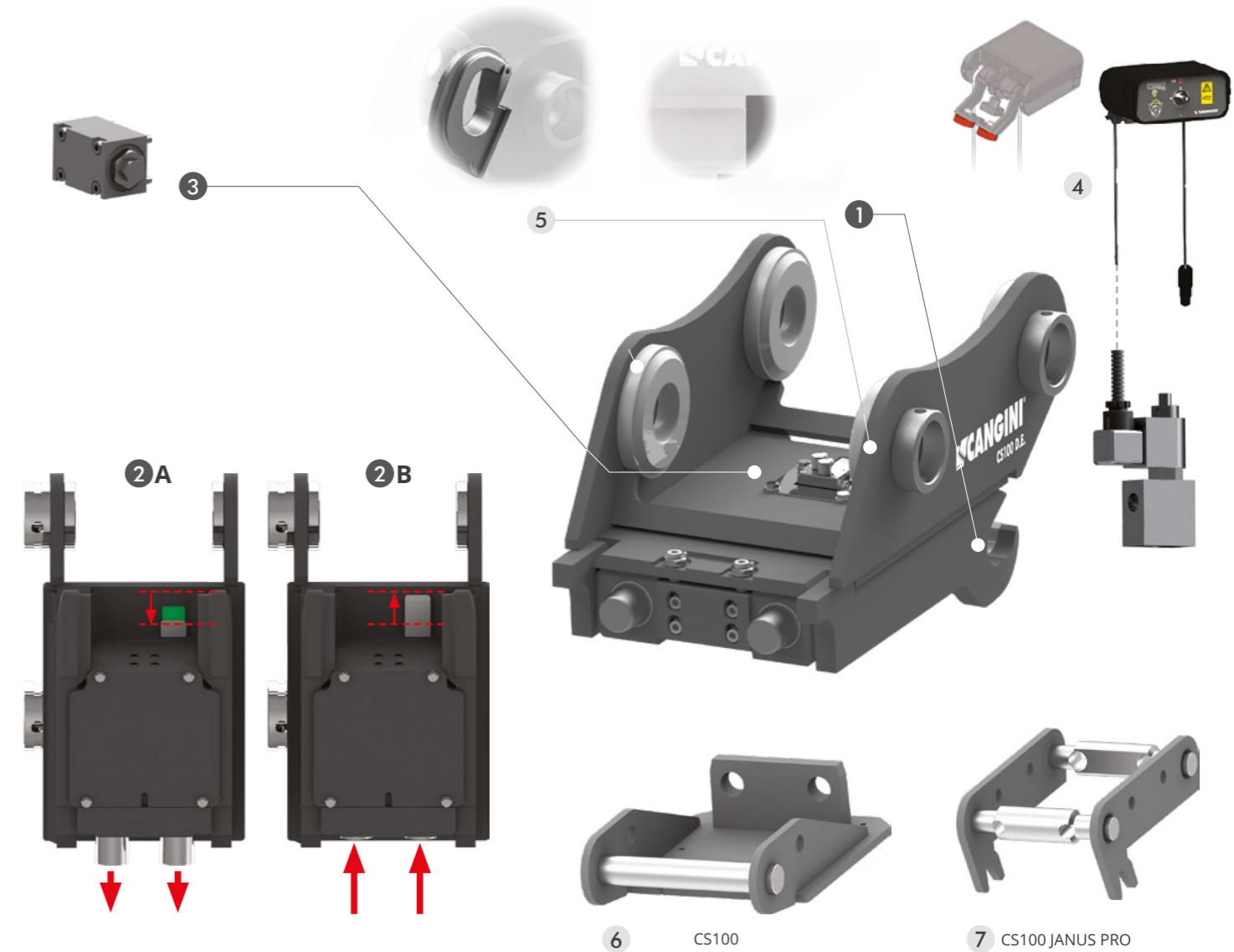
NB: AL MOMENTO DELL'ORDINE, È NECESSARIO COMUNICARE IL VOLTAGGIO DELL'IMPIANTO ELETTRICO (12-24 V)

L'ATTACCO RAPIDO CS SCHNAPPMATIC D.E. CON SISTEMA A DOPPIO EFFETTO, GESTISCE LE OPERAZIONI DI AGGANCIAMENTO E SGANCIAMENTO DIRETTAMENTE DALLA CABINA IN POCHI SECONDI. È DOTATO DEI SISTEMI PIÙ AVANZATI IN MATERIA DI SICUREZZA: LA VALVOLA DI BLOCCO INTEGRATA DI SERIE E LA FORCELLA DI AGGANCIAMENTO A DOPPIA SEDE. LA FORCELLA IN HB400 RENDE L'ATTACCO ROBUSTO, ADATTO AD UN ELEVATO CARICO DI LAVORO, GARANTENDONE UNA LUNGA DURATA. IL MODELLO PER MACCHINE DA 12 A 19 TON, IL CS100 SCHNAPPMATIC D.E. È CARATTERIZZATO DAI PERNI A FORMA CONICA CHE GARANTISCONO UN EFFICACE BILANCIAMENTO DELLE FORZE.

IDRAULICO DOPPIO EFFETTO



TONS	12,0 - 19,0
MOD.	CS100 D.E.
A	MM 520
B	MM 395
C	MM 172
Ø	MM 70
SENZA ATTACCO	KG 130
MAX	BAR 200



SPECIFICHE TECNICHE STANDARD

- FORCELLA DI AGGANCIAMENTO A DOPPIA SEDE**
IL NUOVO PROFILO A DOPPIA CULLA CREA UN MAGGIORE OSTACOLO ALLA CADUTA ACCIDENTALE DELL'ATTREZZO.
- INDICATORE VISIVO DELLO STATO DI AGGANCIAMENTO**
GRAZIE ALL'INDICATORE VISIVO POSTO SULL'ATTACCO LA VISUALIZZAZIONE DELLO STATO DI AGGANCIAMENTO È SEMPLICE ED IMMEDIATA:
A PERNI AGGANCIATI **B** PERNI SGANCIATI
- VALVOLA DI BLOCCO**
MANTIENE L'ATTACCO RAPIDO IN POSIZIONE ANCHE IN CASO DI PERDITA DI PRESSIONE SULLA LINEA IDRAULICA.

OPTIONAL

- KIT INSTALLAZIONE IDRAULICO**
CON L'ATTACCO RAPIDO IDRAULICO È POSSIBILE LA FORNITURA DEL KIT INSTALLAZIONE ALLA MACCHINA, COMPRESO DI ELETTROVALVOLA E SELETTORE ELETTRICO DOTATO DI CALAMITE PER POTERLO INSTALLARE AGEVOLMENTE ALL'INTERNO DELL'AREA DI GUIDA.
- GANCIO DI SOLLEVAMENTO**
SU RICHIESTA, VIENE SALDATO UN GANCIO PER SOLLEVAMENTO, CORREDATO DI OMOLOGAZIONE SULLA DICHIARAZIONE DI CONFORMITÀ DEL NS PRODOTTO.
NB* LA CAPACITÀ DI SOLLEVAMENTO DEL GANCIO VIENE ADEGUATA IN FUNZIONE DEL SUPPORTO AL QUALE IL GANCIO VIENE APPLICATO. TALE CAPACITÀ È INDICATA NEL MANUALE USO E MANUTENZIONE DEL PRODOTTO.
- ADATTATORE CS**
L'ADATTATORE APPLICATO SU QUALSIASI TIPO DI ATTREZZATURA PERMETTE L'AGGANCIAMENTO CON L'ATTACCO RAPIDO CS SCHNAPPMATIC D.E.
- ADATTATORE JANUS PRO**
L'ADATTATORE JANUS PRO RENDE L'ATTREZZATURA REVERSIBILE.