



NB: AL MOMENTO DELL'ORDINE, È NECESSARIO COMUNICARE IL VOLTAGGIO DELL'IMPIANTO ELETTRICO (12-24 V)

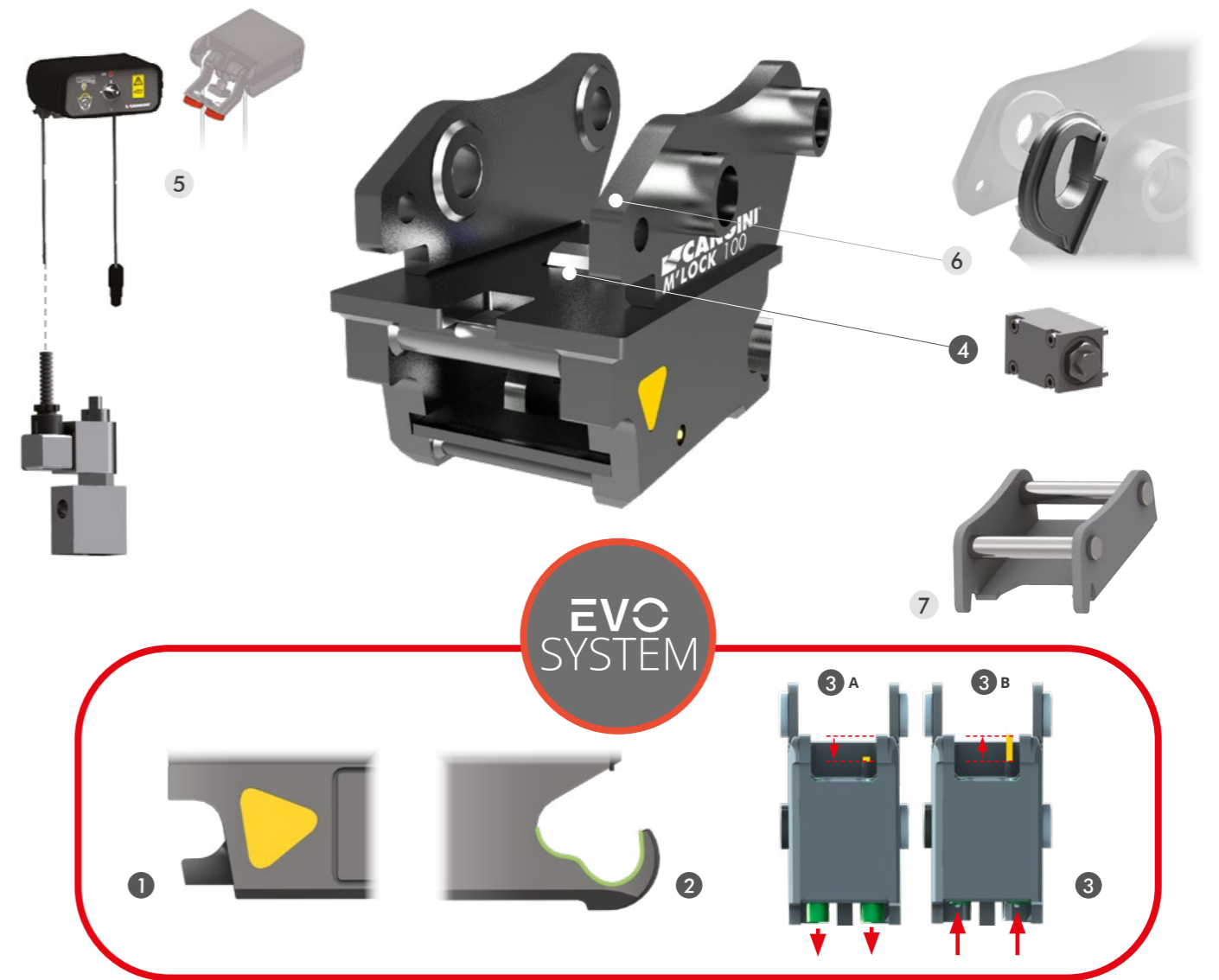
L'ATTACCO RAPIDO M'LOCK, **REVERSIBILE** È DOTATO DEI PIÙ AVANZATI SISTEMI DI SICUREZZA: LA SICURA MECCANICA ANTERIORE CHE SI AZIONA AL MOMENTO DELL'AGGANCIAMENTO DEI PERNI; LA FORCELLA DI AGGANCIAMENTO A DOPPIA SEDE E L'INDICATORE VISIVO, CHE MOSTRA ALL'OPERATORE LO STATO DI AGGANCIAMENTO DALLA CABINA. I FIANCHETTI LATERALI SONO INTERAMENTE IN HB400. LA VERSIONE MECCANICA, GRAZIE AD UN SISTEMA SEMI-AUTOMATICO, RICHIEDE L'INTERVENTO DELL'OPERATORE SOLO NELLA FASE DI SGANCIO; L'AGGANCIAMENTO DELL'UTENSILE AVVIENE IN AUTOMATICO. LA VERSIONE IDRAULICA, CON SISTEMA A **DOPPIO EFFETTO**, GESTISCE LE OPERAZIONI DI AGGANCIAMENTO E SGANCIO DIRETTAMENTE DALLA CABINA IN POCCHI SECONDI.

MECCANICO

TONS	1,5 - 2,5	2,5 - 4,0	4,0 - 7,5	7,5 - 10,0
MOD.	M'LOCK 30 S.A.	M'LOCK 30 S.A.	M'LOCK 100 S.A.	M'LOCK 100 S.A.
A MM	180	180	292	292
B MM	180	180	228	228
C MM	124	124	157	157
Ø MM	35	35	50	50
Kg SENZA ATTACCO	19	19	45	45

IDRAULICO DOPPIO EFFETTO

TONS	1,5 - 2,5	2,5 - 4,0	4,0 - 7,5	7,5 - 10,0	10,0 - 18,0
MOD.	M'LOCK 30 D.E.	M'LOCK 30 D.E.	M'LOCK 100 D.E.	M'LOCK 100 D.E.	M'LOCK 180 D.E.
A MM	180	180	292	292	376
B MM	180	180	228	228	306
C MM	124	124	157	157	177
Ø MM	35	35	50	50	65
Kg SENZA ATTACCO	20	20	46	46	85
MAX	200	200	200	200	200



SPECIFICHE TECNICHE STANDARD

1 INDICATORE LATERALE DI AGGANCIAMENTO "SAFE CHECK"

L'INDICATORE LATERALE "SAFE CHECK" PERMETTE IL PIENO CONTROLLO DELL'ATTACCO RAPIDO RISPETTO ALL'ADATTATORE. CONSENTE DI VERIFICARE CHE L'ATTACCO RAPIDO SIA NELLA POSIZIONE OTTIMALE PER PERMETTERE IL CORRETTO AGGANCIAMENTO UNA VOLTA FUORIUSCITI I PERNI.

2 FORCELLA DI AGGANCIAMENTO A DOPPIA SEDE

IL NUOVO PROFILO A DOPPIA CULLA CREA UN MAGGIORE OSTACOLO ALLA CADUTA ACCIDENTALE DELL'ATTREZZO.

3 INDICATORE VISIVO DELLO STATO DI AGGANCIAMENTO

GRAZIE ALL'INDICATORE VISIVO POSTO SULL'ATTACCO LA VISUALIZZAZIONE DELLO STATO DI AGGANCIAMENTO È SEMPLICE ED IMMEDIATA:
A PERNI AGGANCIATI **B** PERNI SGANCIATI

4 VALVOLA DI BLOCCO

MANTIENE L'ATTACCO RAPIDO IN POSIZIONE ANCHE IN CASO DI PERDITA DI PRESSIONE SULLA LINEA IDRAULICA.

OPTIONAL

5 KIT INSTALLAZIONE IDRAULICO

CON L'ATTACCO RAPIDO IDRAULICO È POSSIBILE LA FORNITURA DEL KIT INSTALLAZIONE ALLA MACCHINA, COMPRESO DI ELETTROVALVOLA E SELETTORE ELETTRICO DOTATO DI CALAMITE PER POTERLO INSTALLARE AGEVOLMENTE ALL'INTERNO DELL'AREA DI GUIDA.

6 GANCIO DI SOLLEVAMENTO

SU RICHIESTA, VIENE SALDATO UN GANCIO PER SOLLEVAMENTO, CORREDATO DI OMOLOGAZIONE SULLA DICHIARAZIONE DI CONFORMITÀ DEL NS PRODOTTO.

NB* LA CAPACITÀ DI SOLLEVAMENTO DEL GANCIO VIENE ADEGUATA IN FUNZIONE DEL SUPPORTO AL QUALE IL GANCIO VIENE APPLICATO. TALE CAPACITÀ È INDICATA NEL MANUALE USO E MANUTENZIONE DEL PRODOTTO.

7 ADATTATORE

L'ADATTATORE APPLICATO SU QUALSIASI TIPO DI ATTREZZATURA PERMETTE L'AGGANCIAMENTO CON L'ATTACCO RAPIDO M'LOCK