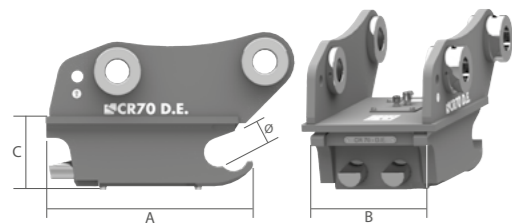




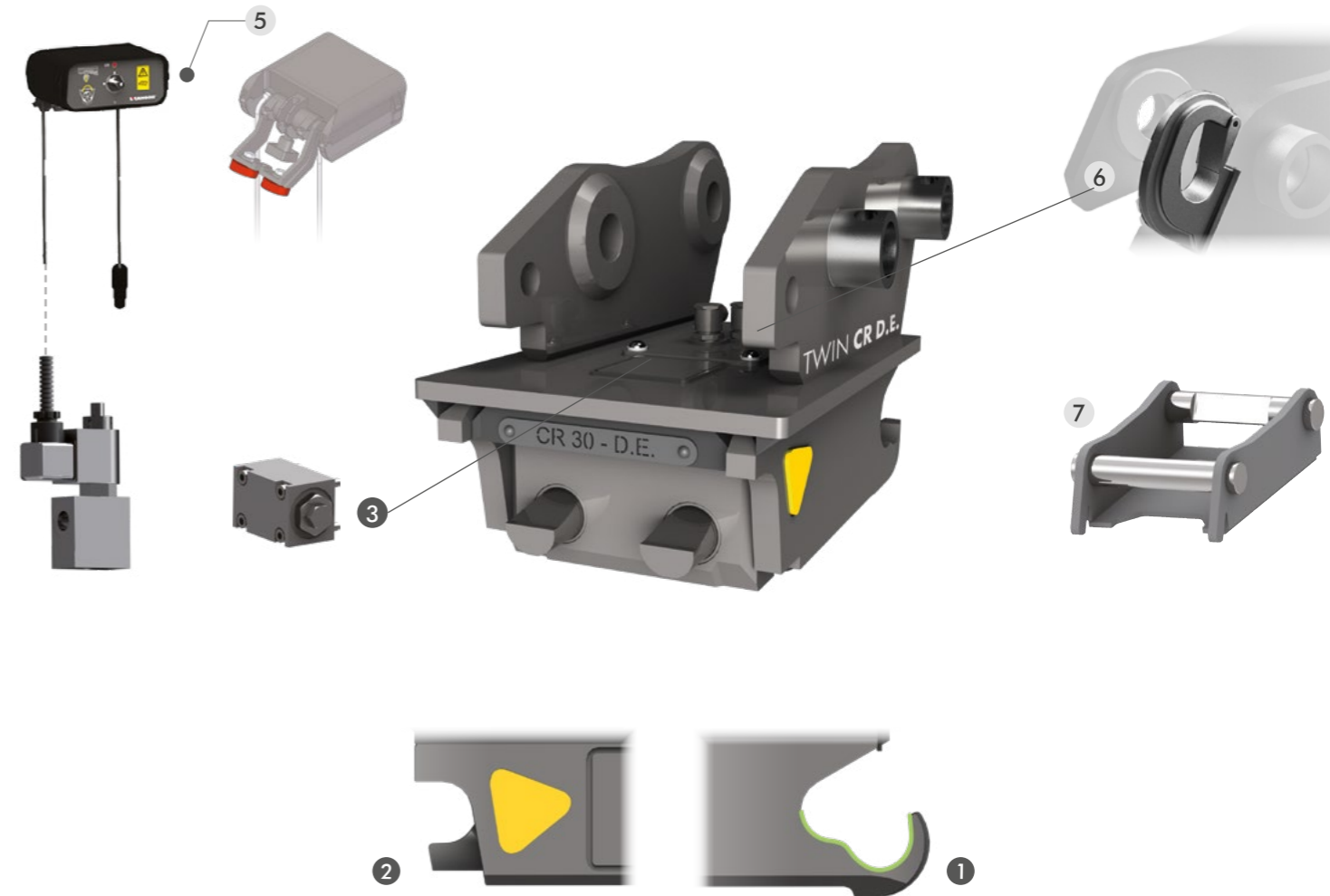
NB: AL MOMENTO DELL'ORDINE, È NECESSARIO COMUNICARE IL VOLTAGGIO DELL'IMPIANTO ELETTRICO (12-24 V)

L'ATTACCO RAPIDO CR TWIN LOCK D.E. CON SISTEMA A **DOPPIO EFFETTO**, GESTISCE LE OPERAZIONI DI AGGANCIO E SGANCIO DIRETTAMENTE DALLA CABINA IN POCHI SECONDI. RISPETTA I PIÙ ALTI STANDARD DI AFFIDABILITÀ GRAZIE A DIVERSI SISTEMI DI SICUREZZA: **L'INDICATORE PER LA VISUALIZZAZIONE DEL CORRETTO STATO DI AGGANCIO, LA VALVOLA DI BLOCCO INTEGRATA DI SERIE, LA FORCELLA DI AGGANCIO A DOPPIA SEDE.** I FIANCHETTI LATERALI SONO REALIZZATI INTERAMENTE IN ACCIAIO HB400.

IDRAULICO DOPPIO EFFETTO



TONS	0,6 - 1,8	1,8 - 2,5	2,5 - 4,0	4,0 - 6,0	6,0 - 12,0	
MOD.	CR15 D.E.	CR30 D.E.	CR40 D.E.	CR50 D.E.	CR70 D.E.	
A	MM 247	252	260	290	344	
B	MM 156	180	196	218	257	
C	MM 101	107	109	133	148	
Ø	MM 40	45	45	50	60	
Kg	SENZA ATTACCO	18	22	27	38	61
MAX	BAR	200	200	200	200	200



SPECIFICHE TECNICHE STANDARD

- FORCELLA DI AGGANCIO A DOPPIA SEDE**
IL NUOVO PROFILO A DOPPIA CULLA CREA UN MAGGIORE OSTACOLO ALLA CADUTA ACCIDENTALE DELL'ATTREZZO.
- INDICATORE LATERALE DI AGGANCIO "SAFE CHECK"**
L'INDICATORE LATERALE "SAFE CHECK" PERMETTE IL PIENO CONTROLLO DELL'ATTACCO RAPIDO RISPETTO ALL'ADATTATORE. CONSENTE DI VERIFICARE CHE L'ATTACCO RAPIDO SIA NELLA POSIZIONE OTTIMALE PER PERMETTERE IL CORRETTO AGGANCIO UNA VOLTA FUORIUSCITI I PERNI.
- VALVOLA DI BLOCCO**
MANTIENE L'ATTACCO RAPIDO IN POSIZIONE ANCHE IN CASO DI PERDITA DI PRESSIONE SULLA LINEA IDRAULICA.

OPTIONAL

- KIT INSTALLAZIONE IDRAULICO**
CON L'ATTACCO RAPIDO IDRAULICO È POSSIBILE LA FORNITURA DEL KIT INSTALLAZIONE ALLA MACCHINA, COMPRESO DI ELETTROVALVOLA E SELETTORE ELETTRICO DOTATO DI CALAMITE PER POTERLO INSTALLARE AGEVOLMENTE ALL'INTERNO DELL'AREA DI GUIDA.
- GANCIO DI SOLLEVAMENTO**
SU RICHIESTA, VIENE SALDATO UN GANCIO PER SOLLEVAMENTO, CORREDATO DI OMOLOGAZIONE SULLA DICHIARAZIONE DI CONFORMITÀ DEL NS PRODOTTO.
NB* LA CAPACITÀ DI SOLLEVAMENTO DEL GANCIO VIENE ADEGUATA IN FUNZIONE DEL SUPPORTO AL QUALE IL GANCIO VIENE APPLICATO. TALE CAPACITÀ È INDICATA NEL MANUALE USO E MANUTENZIONE DEL PRODOTTO.
- ADATTATORE CR**
L'ADATTATORE CR RENDE L'ATTREZZATURA REVERSIBILE.