



**CANGINI®**

# CATALOGUE 2025

ATTACHES RAPIDES, ACTUATEURS HYDRAULIQUES ET GODET

FR



**A STEP AHEAD IN TECHNIQUE.  
FUTURE ORIENTED**



[www.canginibenne.com](http://www.canginibenne.com)





# HISTORY

1989

LE DÉBUT COMME ATELIER SPÉCIALISÉ DANS LES CHARPENTERIES MÉTALLIQUES, DANS LA MAISON DE LA FAMILLE À PAGNO, AU CŒUR DES APENNINES DE LA ROMAGNA

1990

LES FRÈRES CANGINI SE SPÉCIALISENT DANS LA CONCEPTION ET LA PRODUCTION DE GODETS.



1992

LA JEUNE ENTREPRISE EST CAPABLE DE DISCERNER LES SIGNAUX DU MARCHÉ. LE CATALOGUE S'ENRICHIT ET LA PREMIÈRE ATTACHE RAPIDE, LE MODÈLE AR, EST PRODUITE



1996

LE PREMIER ÉQUIPEMENT S'AJOUTE AU CATALOGUE TANDIS QUE LA SOCIÉTÉ S'ÉTABLIT DANS LE SITE DE SARSINA.

**CANGINI**BENNE

2001

L'ATTACHE RAPIDE MÉCANIQUE AR EST PLACÉE SUR LE MARCHÉ.

2006

LA PART DES EXPORTATIONS S'ACCROÎT ET LA NOUVELLE SURFACE DE 2.500 M<sup>2</sup> DÉDIÉE À LA PRODUCTION EST INAUGURÉE.

**CANGINI**

2010

LA CRISE ÉCONOMIQUE MONDIALE AFFECTE LE MARCHÉ ITALIEN, MAIS LA CANGINI SE RENFORCE GRÂCE À LA PART DES EXPORTATIONS.

2016

MENTION D'HONNEUR POUR LA SÉCURITÉ AU SEIN DU SAMOTER INNOVATION AWARD.

**CANGINI**

2017

NOUVEL ÉTABLISSEMENT DE PRODUCTION DE 2.400 M<sup>2</sup> DESTINÉS AUX ÉQUIPEMENTS HYDRAULIQUES ET NOUVEL ATELIER DE PEINTURE À EAU.



2021

LA SOCIÉTÉ D'INVESTISSEMENTS SUÉDOISE LIFCO AB ACHÈTE LA MAJORITÉ DES PARTS DE LA SOCIÉTÉ CANGINI BENNE QUI SE FAISANT RENTRE À FAIRE PARTIE DE LA DIVISION DEMOLITION & TOOLS GUIDÉE PAS LE GROUPE ALLEMAND KINSHOFER.



# INDEX

<b>ATTACHES RAPIDES</b>	4
<b>ACTUATEURS HYDRAULIQUES ET PLATINE</b>	32
<b>GODETS STANDARDS</b>	60
<b>GODETS TYPE SCANDINAVE</b>	150
<b>GODETS TYPE NETHERLANDS</b>	240
<b>CONDITIONS GÉNÉRALES DE VENTE ET DE GARANTIE</b>	272

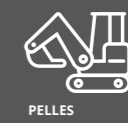
# LÉGENDE TECHNIQUE

POIDS	SANS ROTATION	DIAMÈTRE BROSSÉ
POIDS A VIDE	ROTATION BIDIRÉCTIONNELLE	DIAMÈTRE MAX. TUYAU
POIDS EN CHARGE/OPÉRATIONNEL	ARBRES	CLÉ HEXAGONAL
CAPACITÉ MAXIMALE ADMISSIBLE	DIAMÈTRE ÉPAISSEUR SÉLECTIONNÉE	COMBINAISON GODET
CAPACITÉ DE LEVAGE	MARTEAUX	ADAPTADORES
DÉBIT D'HUILE	COUTEAU STANDARD Y + INTERMEDIAIRE	PELLES
DÉBIT D'HUILE POUR LA ROTATION	DIAMÈTRE DE CORTE	CHARGEUSES COMPACTES
CAPACITÉ DENTS	DIAMÈTRE ROTOR	MINI-CHARGEUSES
FORCE	DIAMÈTRE MAXIMUM DU ROTOR	CHARGEUSES
PRESSION	DENTS DC • DENTS DTE	TRACTOPELLES
ENTRAÎNEMENT PAR COURROIE	DENTS DF	TÉLESCOPIQUES
ROTATION	BROSSÉ	TRACTEUR

THE BEST YEARS ARE THOSE STILL TO COME

Toutes les données (descriptions et illustrations comprises) et les combinaisons contenues dans ce catalogue sont indicatives. Cangini se réserve le droit de les modifier à tout moment. Tous droits réservés.





AR FAST LOCK	6		AR		
CR TWIN LOCK	8		CR		
CR TWIN LOCK - EVO	10		CR		
CR TWIN LOCK D.E.	12		CR		
CR TWIN LOCK D.E. EVO	14		CR		
CS SCHNAPPMATIC	16		CS CS JANUS PRO		
CS SCHNAPPMATIC D.E.	18		CS CS JANUS PRO		
CS SCHNAPPMATIC D.E. CS 100	20		CS CS JANUS PRO		

M-LOCK EVO SYSTEM	22		M'LOCK		
S NORDIC EVO SYSTEM	24		S EVO		
PL PIN LOCK	26		STANDARD		
CW AUT'O'LOCK	28		CW COPPO CW IN PIANO CW ROVESCIO CW REVERSIBILE		
CW HAND'O'LOCK	30		CW COPPO CW IN PIANO CW ROVESCIO CW REVERSIBILE		





**NB: AU MOMENT DE LA COMMANDE, VEUILLEZ INDIQUER LA TENSION DE L'INSTALLATION ÉLECTRIQUE (12-24 V)**

L'ATTACHE RAPIDE AR FAST LOCK BREVETÉE PERMET L'ACCROCHAGE ET LE DÉCROCHAGE RAPIDES DES ÉQUIPEMENTS, EN RÉDUISANT LE TEMPS DE LEUR REMPLACEMENT. DANS LA VERSION MÉCANIQUE LE SYSTÈME SEMI-AUTOMATIQUE NÉCESSITE D'INTERVENTION MANUELLE AU MOMENT DU DÉCROCHAGE DE L'OUTIL. L'ACCROCHAGE ET LA MISE EN SÉCURITÉ DU NOUVEL OUTIL SONT AUTOMATIQUES. DANS LA VERSION HYDRAULIQUE LES OPERATIONS SONT CONTRÔLÉES DE LA CABINE.

		TONS	0,6 - 1,8	1,8 - 2,5	2,5 - 4,0	4,0 - 6,0	6,0 - 7,5
		MOD.	AR15	AR30	AR40	AR50	AR70
	A	MM	206	226	238	271	317
	B	MM	156	181	196	218	258
	C	MM	92	92	97	120	124
	Ø	MM	30	35	35	40	45

<b>MÉCANIQUE SEMI-AUTOMATIQUE</b>		MOD.	AR15 S.A.	AR30 S.A.	AR40 S.A.	AR50 S.A.	AR70 S.A.
	SANS COUPLEUR	KG	16	20	25	30	61

<b>HYDRAULIQUE SIMPLE EFFET</b>		MOD.	AR15 S.E.	AR30 S.E.	AR40 S.E.	AR50 S.E.	AR70 S.E.
	SANS COUPLEUR	KG	18	22	27	32	63
	MAX	BAR	250	250	250	250	250



**EN OPTION**

**1 KIT D'INSTALLATION HYDRAULIQUE**

AVEC L'ATTACHE RAPIDE HYDRAULIQUE, IL EST POSSIBLE DE FOURNIR LE KIT D'INSTALLATION À LA MACHINE, CONTENANT UNE ÉLECTROVANNE ET UN SÉLECTEUR ÉLECTRIQUE ÉQUIPÉ D'AIMANTS POUR ÊTRE FACILEMENT INSTALLÉ À L'INTÉRIEUR DE LA ZONE DE CONDUITE.

**2 CROCHET DE LEVAGE**

SUR DEMANDE, UN CROCHET DE CHARGEMENT SERA INSTALLÉ, ACCOMPAGNÉ D'UNE APPROBATION SUR LA DÉCLARATION DE CONFORMITÉ DE NOTRE PRODUIT.

**\*NB LA CAPACITÉ DE LEVAGE DU CROCHET EST AJUSTÉE EN FONCTION DU SUPPORT SUR LEQUEL LE CROCHET EST APPLIQUÉ. CETTE CAPACITÉ EST INDIQUÉE DANS LE MANUEL D'UTILISATION DU PRODUIT.**

**3 ADAPTEUR AR**

L'ADAPTEUR, COMBINÉ À N'IMPORTE QUEL ÉQUIPEMENT, PERMET SON ACCROCHAGE À L'ATTACHE RAPIDE AR FAST LOCK.





**NB: AU MOMENT DE LA COMMANDE, VEUILLEZ INDIQUER LA TENSION DE L'INSTALLATION ÉLECTRIQUE (12-24 V)**

L'ATTACHE RAPIDE **REVERSIBLE** CR TWIN LOCK BREVETÉE PERMET L'ACCROCHAGE ET LE DÉCROCHAGE RAPIDES DES ÉQUIPEMENTS, EN RÉDUISANT LE TEMPS DE LEUR REMPLACEMENT. LA VERSION MÉCANIQUE PRÉVOIT UN SYSTÈME SEMI-AUTOMATIQUE QUI NÉCESSITE D'INTERVENTION MANUELLE AU MOMENT DU DÉCROCHAGE DE L'OUTIL. L'ACCROCHAGE ET LA MISE EN SÉCURITÉ DU NOUVEL OUTIL SONT AUTOMATIQUES. DANS LA VERSIONE HYDRAULIQUE LES OPERATIONS SONT CONTRÔLÉES DE LA CABINE.

TONS	0,6 - 1,8	1,8 - 2,5	2,5 - 4,0	4,0 - 6,0	6,0 - 12,0
<b>MOD.</b>	<b>CR15</b>	<b>CR30</b>	<b>CR40</b>	<b>CR50</b>	<b>CR70</b>
<b>A</b> MM	247	252	260	290	344
<b>B</b> MM	156	180	196	218	257
<b>C</b> MM	101	107	109	133	148
<b>Ø</b> MM	40	45	45	50	60

MÉCANIQUE SEMI-AUTOMATIQUE	MOD.	CR15 S.A.	CR30 S.A.	CR40 S.A.	CR50 S.A.	CR70 S.A.
SANS COUPLEUR	KG	20	25	28	39	62

HYDRAULIQUE SIMPLE EFFET	MOD.	CR15 S.E.	CR30 S.E.	CR40 S.E.	CR50 S.E.	CR70 S.E.
SANS COUPLEUR	KG	21	27	29	40	63
MAX	BAR	250	250	250	250	200



## CHARACTERISTIQUES TECHNIQUES STANDARD

### 1 INDICATEUR DE VERROUILLAGE LATÉRAL "SAFE CHECK"

L'INDICATEUR LATÉRAL "SAFE CHECK" PERMET UN CONTRÔLE TOTAL DU ATTACHE RAPIDE SUR L'ADAPTEUR. IL VOUS PERMET DE VÉRIFIER QUE LE ATTACHES RAPIDE EST DANS LA POSITION OPTIMALE POUR PERMETTRE UNE FIXATION CORRECTE UNE FOIS LES GOUPILLES RETIRÉES.

## EN OPTION

### 2 KIT D'INSTALLATION HYDRAULIQUE

AVEC L'ATTACHE RAPIDE HYDRAULIQUE, IL EST POSSIBLE DE FOURNIR LE KIT D'INSTALLATION À LA MACHINE, CONTENANT UNE ÉLECTROVANNE ET UN SÉLECTEUR ÉLECTRIQUE ÉQUIPÉ D'AIMANTS POUR ÊTRE FACILEMENT INSTALLÉ À L'INTÉRIEUR DE LA ZONE DE CONDUITE.

### 3 CROCHET DE LEVAGE

SUR DEMANDE, UN CROCHET DE CHARGEMENT SERA INSTALLÉ, ACCOMPAGNÉ D'UNE APPROBATION SUR LA DÉCLARATION DE CONFORMITÉ DE NOTRE PRODUIT.

**\*NB LA CAPACITÉ DE LEVAGE DU CROCHET EST AJUSTÉE EN FONCTION DU SUPPORT SUR LEQUEL LE CROCHET EST APPLIQUÉ. CETTE CAPACITÉ EST INDIQUÉE DANS LE MANUEL D'UTILISATION DU PRODUIT.**

### 4 ADAPTEUR CR

L'ADAPTEUR CR REND L'ÉQUIPEMENT RÉVERSIBLE.

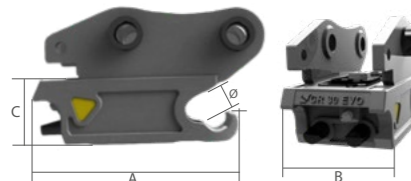






**NB: AU MOMENT DE LA COMMANDE, VEUILLEZ INDIQUER LA TENSION DE L'INSTALLATION ÉLECTRIQUE (12-24 V)**

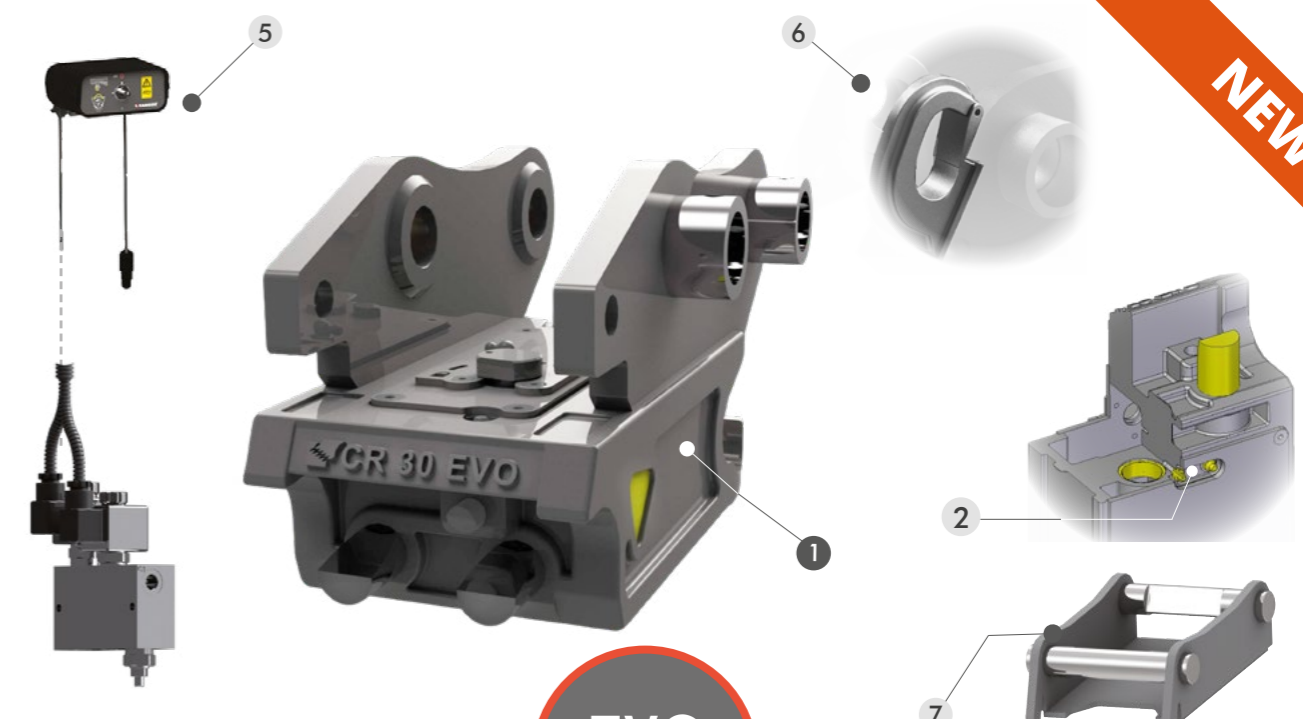
LE CR TWIN LOCK EVO REPRÉSENTE UN SAUT TECHNOLOGIQUE DANS LA CONCEPTION DES ATTACHES RAPIDES POUR EXCAVATEURS, COMBINANT PLUSIEURS TECHNOLOGIES INNOVANTES EN UN SEUL PRODUIT, TELLES QUE LE CORPS MOULÉ À HAUTE RÉSISTANCE, LA LUBRIFICATION CANALISÉE, L'AFFICHAGE VISUEL BREVETÉ DU CONTRÔLE DE L'ATTACHE ET LES SYSTÈMES ANTI-CHUTE CONFORMES À LA NORME UNI EN 474-1:2022. CES CARACTÉRISTIQUES FONT DU CR TWIN LOCK EVO UN PRODUIT DE POINTE QUI ÉTABLIT DE NOUVELLES NORMES EN MATIÈRE DE SÉCURITÉ, D'EFFICACITÉ ET DE FIABILITÉ.

L'ACCOUPLÉMENT RAPIDE EST DISPONIBLE EN VERSION MÉCANIQUE SEMI-AUTOMATIQUE (S.A.) OU HYDRAULIQUE À SIMPLE EFFET (S.E.). DANS LA VERSION HYDRAULIQUE, LA PHASE D'ACCOUPLÉMENT EST CONTRÔLÉE PAR LES COMPOSANTS MÉCANIQUES À L'INTÉRIEUR DE L'ACCOUPLÉMENT RAPIDE. LE DÉVERROUILLAGE EST ACTIONNÉ PAR UN CYLINDRE HYDRAULIQUE QUI DOIT ÊTRE ALIMENTÉ PAR UNE LIGNE À SIMPLE EFFET.

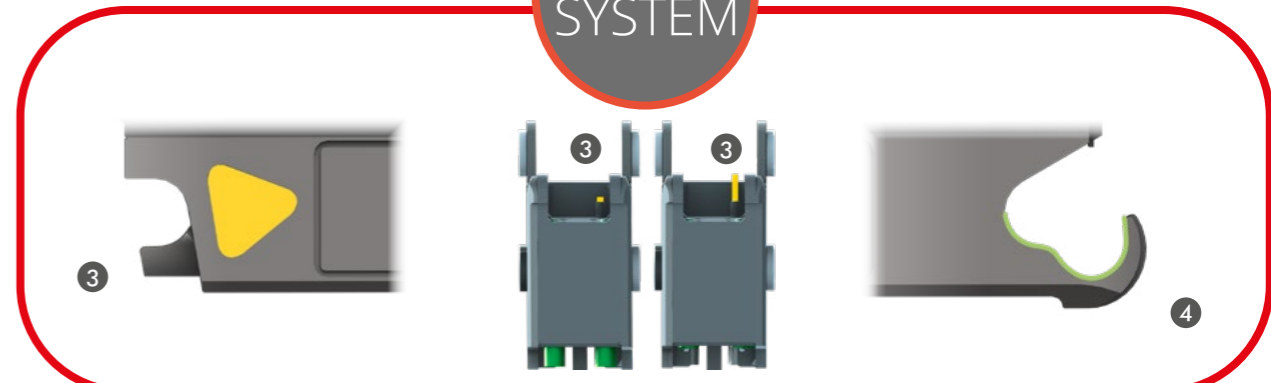
	TONS	0,6 - 1,8	1,8 - 2,5	2,5 - 4,0	4,0 - 6,0	6,0 - 12,0	
	MOD.	CR15	CR30	CR40	CR50	CR70	
	A	MM	327	334	355	405	450
	B	MM	156	180	192	218	257
	C	MM	103	107	109	137	153
	Ø	MM	40	45	45	50	60

<b>MÉCANIQUE SEMI-AUTOMATIQUE</b>	MOD.	CR15 S.A.	CR30 S.A.	CR40 S.A.	CR50 S.A.	CR70 S.A.
 SANS COUPLEUR	KG	17	22	27	42	67

<b>HYDRAULIQUE SIMPLE EFFET</b>	MOD.	CR15 S.E.	CR30 S.E.	CR40 S.E.	CR50 S.E.	CR70 S.E.
 SANS COUPLEUR	KG	18	24	28	43	69
 MAX	BAR	250	250	250	250	250



**EVO SYSTEM**



**NEW**

**CHARACTERISTIQUES TECHNIQUES STANDARD**

- 1 CORPS À HAUTE RÉSISTANCE**  
LE CR TWIN LOCK EVO EST FABRIQUÉ AVEC UN CORPS ENTIÈREMENT MOULÉ, UTILISANT DES ALLIAGES MÉTALLIQUES À HAUTE RÉSISTANCE QUI GARANTISSENT LA SOLIDITÉ ET LA ROBUSTESSE.
- 2 UNE MAINTENANCE SIMPLIFIÉE**  
GRÂCE À UN SYSTÈME DE GRAISSAGE CANALISÉ, IL SIMPLIFIE LES OPÉRATIONS DE MAINTENANCE EN ASSURANT UNE RÉPARTITION HOMOGENÈME DU LUBRIFIANT SUR TOUTES LES PIÈCES MOBILES. IL RÉDUIT L'USURE, AMÉLIORE LES PERFORMANCES OPÉRATIONNELLES ET LIMITE LES DÉCHETS.
- 3 SÉCURITÉ DE L'AMARRAGE**  
CE SYSTÈME D'AFFICHAGE INNOVANT PERMET À L'OPÉRATEUR DE S'ASSURER QUE L'ÉQUIPEMENT EST CORRECTEMENT FIXÉ À L'ATTACHE RAPIDE, CE QUI AMÉLIORE LA SÉCURITÉ ET RÉDUIT LE RISQUE D'ERREURS. TOUT CELA DE MANIÈRE RAPIDE ET PRATIQUE, DIRECTEMENT DEPUIS LA CABINE.
- 4 COMPATIBILITÉ AVEC LA NORME UNI EN 474-1:2022**  
CR TWIN LOCK D.E. EVO EST ÉQUIPÉ D'UN SYSTÈME ANTI-CHUTE POUR L'OUTIL, CONFORMÉMENT AUX EXIGENCES DE LA NORME UNI EN 474-1:2022, QUI ÉTABLIT LES MESURES DE SÉCURITÉ NÉCESSAIRES POUR ÉVITER LE RISQUE DE CHUTE PENDANT LES OPÉRATIONS.

**EN OPTION**

- 5 KIT D'INSTALLATION HYDRAULIQUE**  
GRÂCE À L'ATTACHE RAPIDE HYDRAULIQUE, IL EST POSSIBLE DE FOURNIR LE KIT D'INSTALLATION À LA MACHINE, Y COMPRIS L'ÉLECTROVANNE ET LE SÉLECTEUR ÉLECTRIQUE 12V À INSTALLER À L'INTÉRIEUR DE LA ZONE DE CONDUITE.
- 6 CROCHET DE LEVAGE**  
SUR DEMANDE, UN CROCHET DE CHARGEMENT SERA INSTALLÉ, ACCOMPAGNÉ D'UNE APPROBATION SUR LA DÉCLARATION DE CONFORMITÉ DE NOTRE PRODUIT.  
**\*NB LA CAPACITÉ DE LEVAGE DU CROCHET EST AJUSTÉE EN FONCTION DU SUPPORT SUR LEQUEL LE CROCHET EST APPLIQUÉ. CETTE CAPACITÉ EST INDIQUÉE DANS LE MANUEL D'UTILISATION DU PRODUIT.**
- 7 ADAPTEUR CR**  
L'ADAPTEUR CR REND L'ÉQUIPEMENT RÉVERSIBLE.

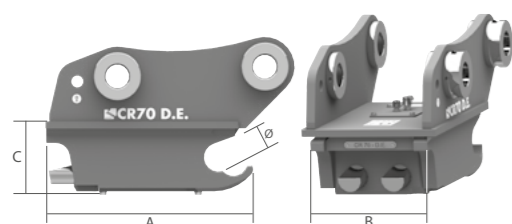




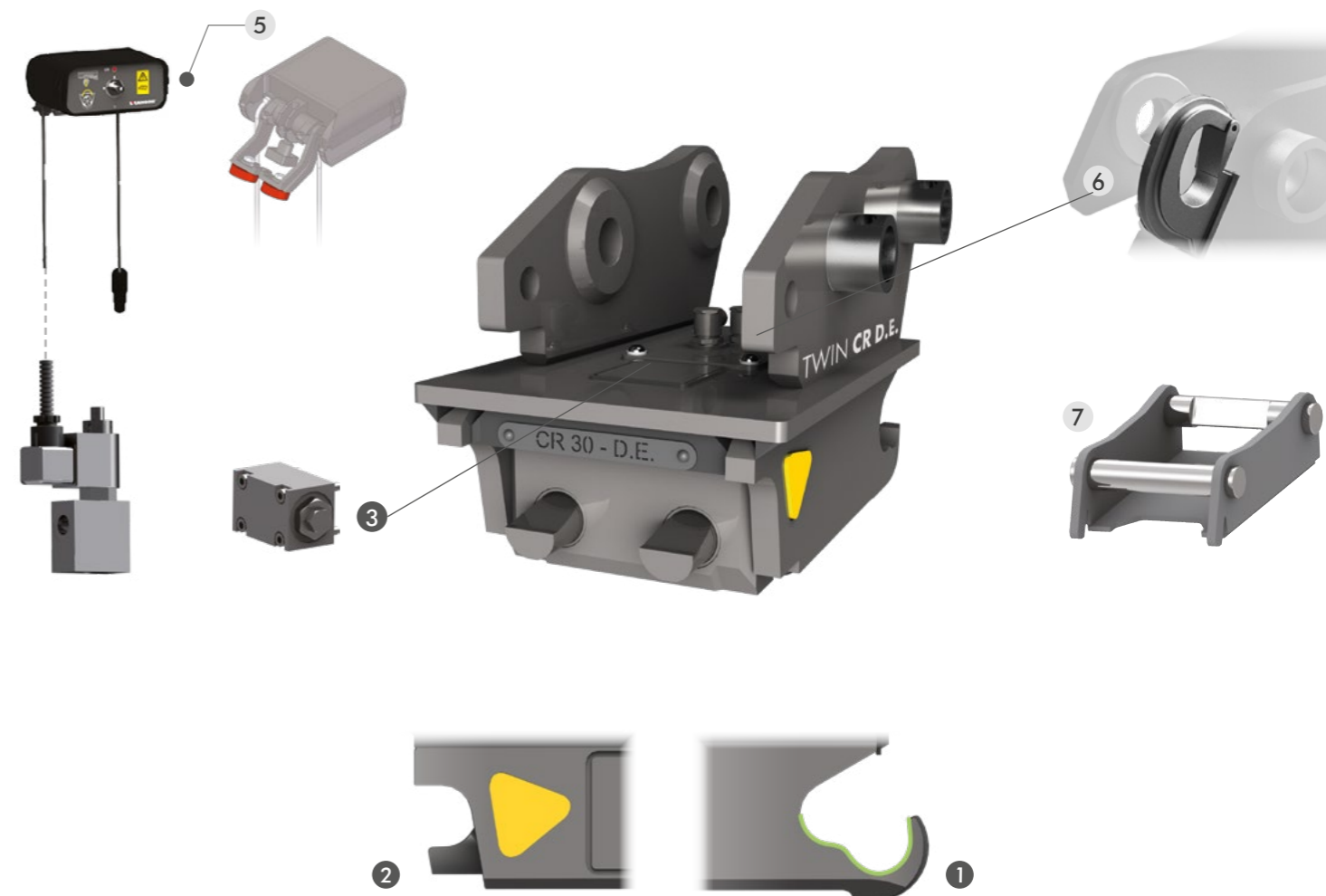
**NB: AU MOMENT DE LA COMMANDE, VEUILLEZ INDIQUER LA TENSION DE L'INSTALLATION ÉLECTRIQUE (12-24 V)**

L'ATTACHE RAPIDE CR TWIN LOCK D.E. AVEC SYSTÈME À **DOUBLE EFFET** GÈRE LES OPÉRATIONS D'ACCROCHAGE ET DE DÉCROCHAGE DIRECTEMENT DEPUIS LA CABINE EN QUELQUES SECONDES. ELLE RÉPOND AUX CRITÈRES DE FIABILITÉ LES PLUS ÉLEVÉS GRÂCE À SES DISPOSITIFS DE SÉCURITÉ : **L'INDICATEUR VISUEL POUR LE CONTRÔLE DE L'ACCROCHAGE, LA VANNE DE BLOCAGE DE SÉRIE, LA FOURCHE À DOUBLE ENCOCHE**. AVEC LES FLANCS ENTIÈREMENT RÉALISÉS EN HB400, ELLE EST TRÈS RÉSISTANTE.

**HYDRAULIQUE DOUBLE EFFET**



TONS	0,6 - 1,8	1,8 - 2,5	2,5 - 4,0	4,0 - 6,0	6,0 - 12,0	
MOD.	CR15 D.E.	CR30 D.E.	CR40 D.E.	CR50 D.E.	CR70 D.E.	
<b>A</b>	MM 247	252	260	290	344	
<b>B</b>	MM 156	180	196	218	257	
<b>C</b>	MM 101	107	109	133	148	
<b>Ø</b>	MM 40	45	45	50	60	
<b>Kg</b>	SANS COUPLEUR	18	22	27	38	61
<b>BAR</b>	MAX	200	200	200	200	200



**CHARACTERISTIQUES TECHNIQUES STANDARD**

**1 FOURCHE D'ACCROCHAGE À DOUBLE ENCOCHE**

LE NOUVEAU PROFIL À DOUBLE SIÈGE DE LA FOURCHE REPRÉSENTE UN OBSTACLE ULTÉRIEUR À LA CHUTE ACCIDENTELLE DE L'OUTIL.

**2 INDICATEUR DE VERROUILLAGE LATÉRAL "SAFE CHECK"**

L'INDICATEUR LATÉRAL "SAFE CHECK" PERMET UN CONTRÔLE TOTAL DU ATTACHE RAPIDE SUR L'ADAPTEUR. IL VOUS PERMET DE VÉRIFIER QUE LE ATTACHES RAPIDE EST DANS LA POSITION OPTIMALE POUR PERMETTRE UNE FIXATION CORRECTE UNE FOIS LES GOUPILLES RETIRÉES.

**3 VANNE DE BLOCAGE**

MAINTIEN L'ATTACHE RAPIDE EN POSITION MÊME EN CAS DE PERTE DE PRESSION DANS LA LIGNE HYDRAULIQUE.

**EN OPTION**

**5 KIT D'INSTALLATION HYDRAULIQUE**

AVEC L'ATTACHE RAPIDE HYDRAULIQUE, IL EST POSSIBLE DE FOURNIR LE KIT D'INSTALLATION À LA MACHINE, CONTENANT UNE ÉLECTROVANNE ET UN SÉLECTEUR ÉLECTRIQUE ÉQUIPÉ D'AIMANTS POUR ÊTRE FACILEMENT INSTALLÉ À L'INTÉRIEUR DE LA ZONE DE CONDUITE.

**6 CROCHET DE LEVAGE**

SUR DEMANDE, UN CROCHET DE CHARGEMENT SERA INSTALLÉ, ACCOMPAGNÉ D'UNE APPROBATION SUR LA DÉCLARATION DE CONFORMITÉ DE NOTRE PRODUIT.

**\*NB LA CAPACITÉ DE LEVAGE DU CROCHET EST AJUSTÉE EN FONCTION DU SUPPORT SUR LEQUEL LE CROCHET EST APPLIQUÉ. CETTE CAPACITÉ EST INDIQUÉE DANS LE MANUEL D'UTILISATION DU PRODUIT.**

**7 ADAPTEUR CR**

L'ADAPTEUR CR REND L'ÉQUIPEMENT RÉVERSIBLE.

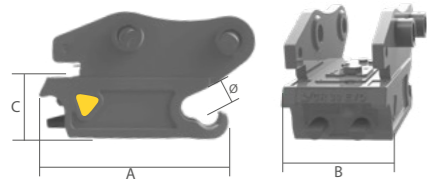




NB: AU MOMENT DE LA COMMANDE, VEUILLEZ INDIQUER LA TENSION DE L'INSTALLATION ÉLECTRIQUE (12-24 V)

LE CR TWIN LOCK D.E. EVO REPRÉSENTE UN SAUT TECHNOLOGIQUE DANS LA CONCEPTION DES ATTACHES RAPIDES POUR PELLES, COMBINANT PLUSIEURS TECHNOLOGIES INNOVANTES EN UN SEUL PRODUIT, TELLES QU'UN CORPS MOULÉ À HAUTE RÉSISTANCE, UNE LUBRIFICATION CANALISÉE, UN AFFICHAGE VISUEL BREVETÉ DU CONTRÔLE DE L'ATTACHE ET DES SYSTÈMES ANTICHUTE CONFORMES À LA NORME UNI EN 474-1:2022. CES CARACTÉRISTIQUES FONT DU CR TWIN LOCK D.E. EVO UN PRODUIT DE POINTE QUI ÉTABLIT DE NOUVELLES NORMES EN MATIÈRE DE SÉCURITÉ, D'EFFICACITÉ ET DE FIABILITÉ. CES CARACTÉRISTIQUES FONT DU CR TWIN LOCK D.E. EVO UN PRODUIT DE POINTE QUI ÉTABLIT DE NOUVELLES NORMES EN MATIÈRE DE SÉCURITÉ, D'EFFICACITÉ ET DE FIABILITÉ. L'ATTACHE RAPIDE ENTièrement HYDRAULIQUE DOIT ÊTRE ALIMENTÉE PAR UNE LIGNE À DOUBLE EFFET.

HYDRAULIQUE DOUBLE EFFET



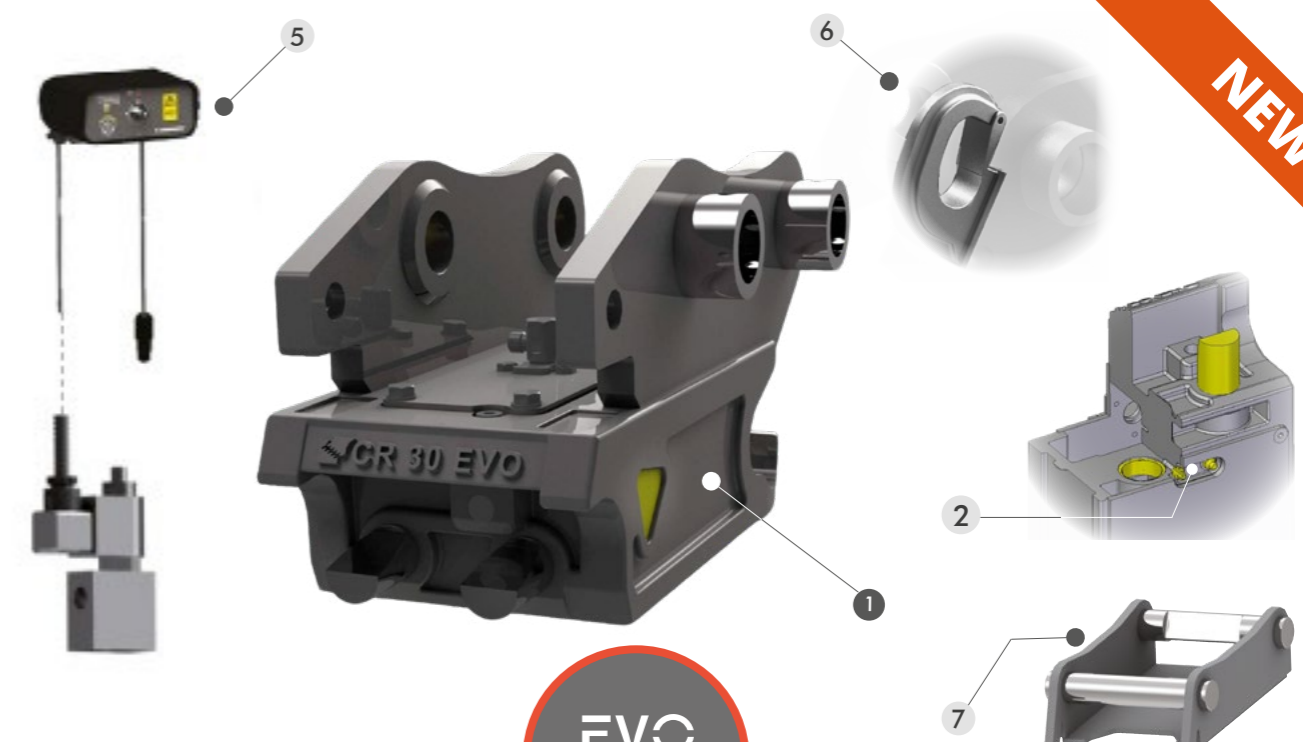
TONS	0,6 - 1,8	1,8 - 2,5	2,5 - 4,0	4,0 - 6,0	6,0 - 12,0		
MOD.	CR15 D.E.	CR30 D.E.	CR40 D.E.	CR50 D.E.	CR70 D.E.		
<b>A</b>	MM	327	334	355	405	450	
<b>B</b>	MM	156	180	192	218	257	
<b>C</b>	MM	103	107	109	137	153	
<b>Ø</b>	MM	40	45	45	50	60	
<b>Kg</b>	SANS COUPLEUR	KG	18	24	28	43	69
<b>MAX</b>		BAR	250	250	250	250	250

PRIX OPTIONS

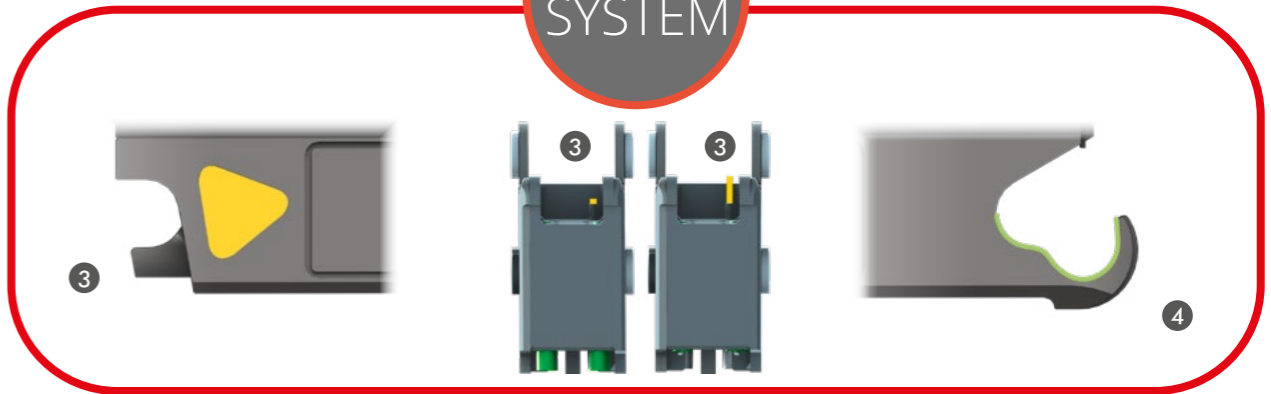
KIT D'INSTALLATION HYDRAULIQUE

CROCHET DE LEVAGE\*

ADAPTEUR CR



EVO SYSTEM



NEW

CHARACTERISTIQUES TECHNIQUES STANDARD

- 1 CORPS À HAUTE RÉSISTANCE**  
LE CR TWIN LOCK D.E. EVO EST FABRIQUÉ AVEC UN CORPS ENTièrement MOULÉ, UTILISANT DES ALLIAGES MÉTALLIQUES À HAUTE RÉSISTANCE QUI GARANTISSENT LA SOLIDITÉ ET LA ROBUSTESSE.
- 2 UNE MAINTENANCE SIMPLIFIÉE**  
GRÂCE À UN SYSTÈME DE GRAISSAGE CANALISÉ, IL SIMPLIFIE LES OPÉRATIONS DE MAINTENANCE EN ASSURANT UNE RÉPARTITION HOMOGÈNE DU LUBRIFIANT SUR TOUTES LES PIÈCES MOBILES. IL RÉDUIT L'USURE, AMÉLIORE LES PERFORMANCES OPÉRATIONNELLES ET LIMITE LES DÉCHETS.
- 3 SÉCURITÉ DE L'AMARRAGE**  
CE SYSTÈME D'AFFICHAGE INNOVANT PERMET À L'OPÉRATEUR DE S'ASSURER QUE L'ÉQUIPEMENT EST CORRECTEMENT FIXÉ À L'ATTACHE RAPIDE, CE QUI AMÉLIORE LA SÉCURITÉ ET RÉDUIT LE RISQUE D'ERREURS. TOUT CELA DE MANIÈRE RAPIDE ET PRATIQUE, DIRECTEMENT DEPUIS LA CABINE.
- 4 COMPATIBILITÉ AVEC LA NORME UNI EN 474-1:2022**  
CR TWIN LOCK D.E. EVO EST ÉQUIPÉ D'UN SYSTÈME ANTI-CHUTE POUR L'OUTIL, CONFORMÉMENT AUX EXIGENCES DE LA NORME UNI EN 474-1:2022, QUI ÉTABLIT LES MESURES DE SÉCURITÉ NÉCESSAIRES POUR ÉVITER LE RISQUE DE CHUTE PENDANT LES OPÉRATIONS.

EN OPTION

- 5 KIT D'INSTALLATION HYDRAULIQUE**  
GRÂCE À L'ATTACHE RAPIDE HYDRAULIQUE, IL EST POSSIBLE DE FOURNIR LE KIT D'INSTALLATION À LA MACHINE, Y COMPRIS L'ÉLECTROVANNE ET LE SÉLECTEUR ÉLECTRIQUE 12V À INSTALLER À L'INTÉRIEUR DE LA ZONE DE CONDUITE.
- 6 CROCHET DE LEVAGE**  
SUR DEMANDE, UN CROCHET DE CHARGEMENT SERA INSTALLÉ, ACCOMPAGNÉ D'UNE APPROBATION SUR LA DÉCLARATION DE CONFORMITÉ DE NOTRE PRODUIT.  
**\*NB LA CAPACITÉ DE LEVAGE DU CROCHET EST AJUSTÉE EN FONCTION DU SUPPORT SUR LEQUEL LE CROCHET EST APPLIQUÉ. CETTE CAPACITÉ EST INDIQUÉE DANS LE MANUEL D'UTILISATION DU PRODUIT..**
- 7 ADAPTEUR CR**  
L'ADAPTEUR CR REND L'ÉQUIPEMENT RÉVERSIBLE.





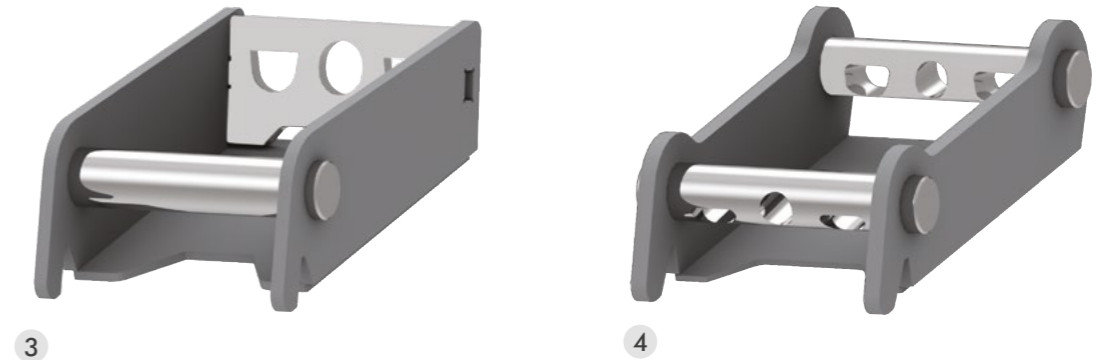
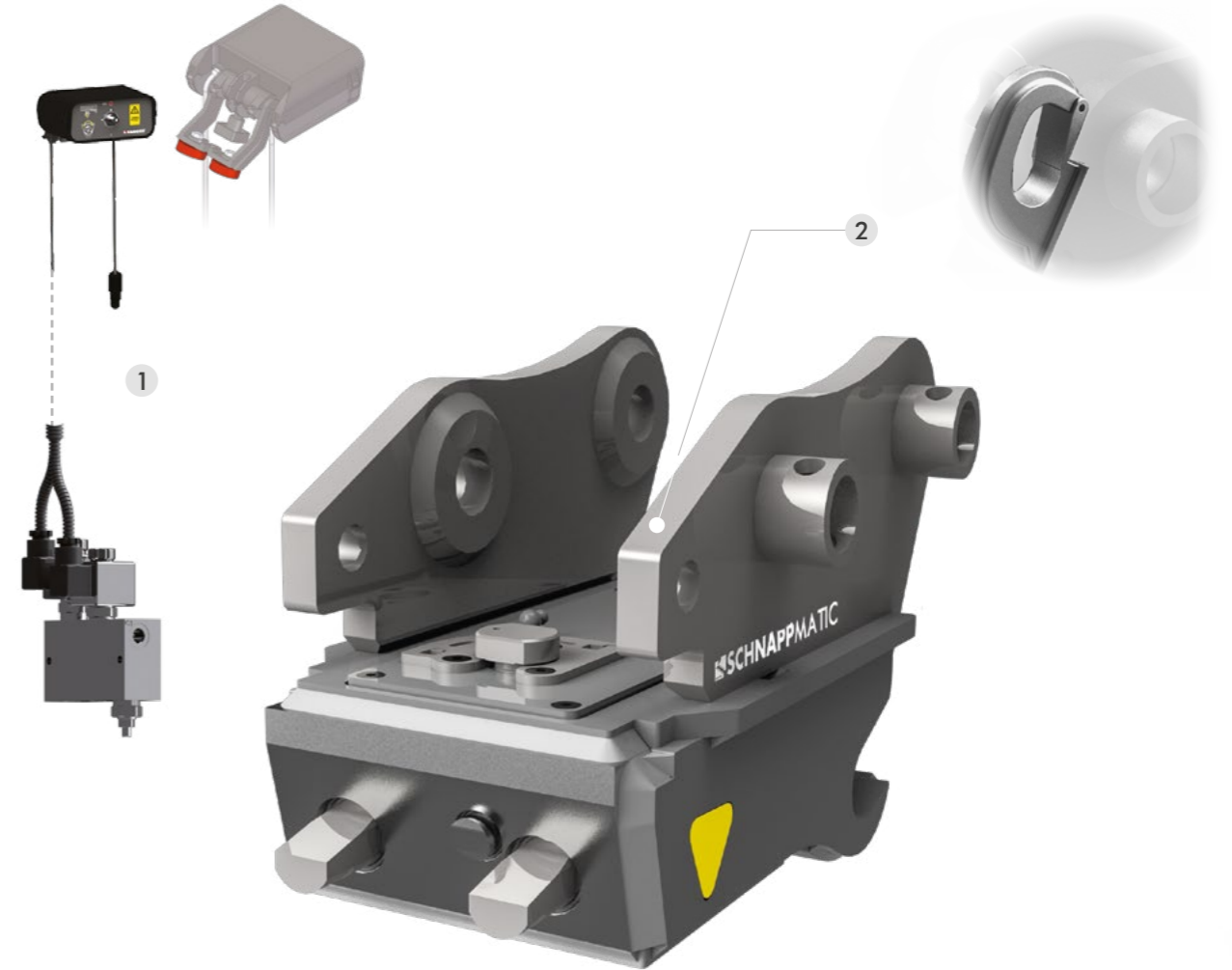
**NB: AU MOMENT DE LA COMMANDE, VEUILLEZ INDIQUER LA TENSION DE L'INSTALLATION ÉLECTRIQUE (12-24 V)**

L'ATTACHE RAPIDE BREVETÉE CS SCHNAPPMATIC PERMET L'ACCROCHAGE ET DÉCROCHAGE RAPIDES DES ÉQUIPEMENTS, DIMINUANT LE TEMPS DE LEUR REMPLACEMENT. DANS LA VERSION MÉCANIQUE LE SYSTÈME SEMI-AUTOMATIQUE NE NÉCESSITE D'INTERVENTION MANUELLE QU'AU MOMENT DU DÉCROCHAGE DE L'OUTIL. L'ACCROCHAGE ET LA MISE EN SÉCURITÉ DU NOUVEL OUTIL SONT AUTOMATIQUES. DANS LA VERSION HYDRAULIQUE LES OPERATIONS SONT CONTRÔLÉES DE LA CABINE. SELON L'ADAPTEUR CHOISI, STANDARD OU JANUS PRO (RÉVERSIBLE), IL EST POSSIBLE D'UTILISER LES MÊMES OUTILS AUSSI POUR DES TRAVAUX DE TERRASSEMENT FRONTAL. L'ATTACHE RAPIDE SE COMBINE AVEC TOUS LES TYPES D'ADAPTEUR MS (OS, DS, ETC.) 01, 03 ET 08.

	TONS	0,6 - 2,5	2,5 - 6,0	5,0 - 12,0
	MOD.	CS10	CS30	CS80
	A MM	250	316	436
	B MM	180	200	290
	C MM	72	78	105
	Ø MM	40	50	60

MÉCANIQUE SEMI-AUTOMATIQUE		MOD.	CS10 S.A.	CS30 S.A.	CS80 S.A.
	SANS COUPLEUR	KG	22	33	83

HYDRAULIQUE SIMPLE EFFET		MOD.	CS10 S.E.	CS30 S.E.	CS80 S.E.
	SANS COUPLEUR	KG	23	34	87
	MAX	BAR	250	250	250



**EN OPTION**

**1 KIT D'INSTALLATION HYDRAULIQUE**

AVEC L'ATTACHE RAPIDE HYDRAULIQUE, IL EST POSSIBLE DE FOURNIR LE KIT D'INSTALLATION À LA MACHINE, CONTENANT UNE ÉLECTROVANNE ET UN SÉLECTEUR ÉLECTRIQUE ÉQUIPÉ D'AIMANTS POUR ÊTRE FACILEMENT INSTALLÉ À L'INTÉRIEUR DE LA ZONE DE CONDUITE.

**2 CROCHET DE LEVAGE**

SUR DEMANDE, UN CROCHET DE CHARGEMENT SERA INSTALLÉ, ACCOMPAGNÉ D'UNE APPROBATION SUR LA DÉCLARATION DE CONFORMITÉ DE NOTRE PRODUIT.

**\*NB LA CAPACITÉ DE LEVAGE DU CROCHET EST AJUSTÉE EN FONCTION DU SUPPORT SUR LEQUEL LE CROCHET EST APPLIQUÉ. CETTE CAPACITÉ EST INDIQUÉE DANS LE MANUEL D'UTILISATION DU PRODUIT.**

**3 ADAPTEUR CS**

L'ADAPTEUR, COMBINÉ À N'IMPORTE QUEL ÉQUIPEMENT, PERMET SON ACCROCHAGE À L'ATTACHE RAPIDE CS SCHNAPPMATIC.

**4 ADAPTEUR JANUS PRO**

L'ADAPTEUR JANUS PRO REND L'ÉQUIPEMENT RÉVERSIBLE.

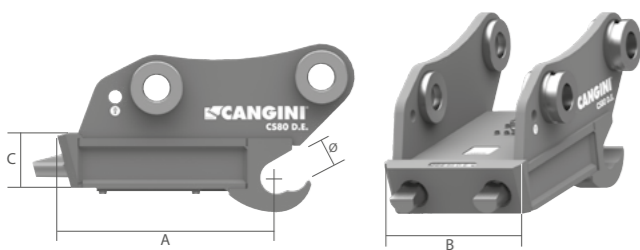




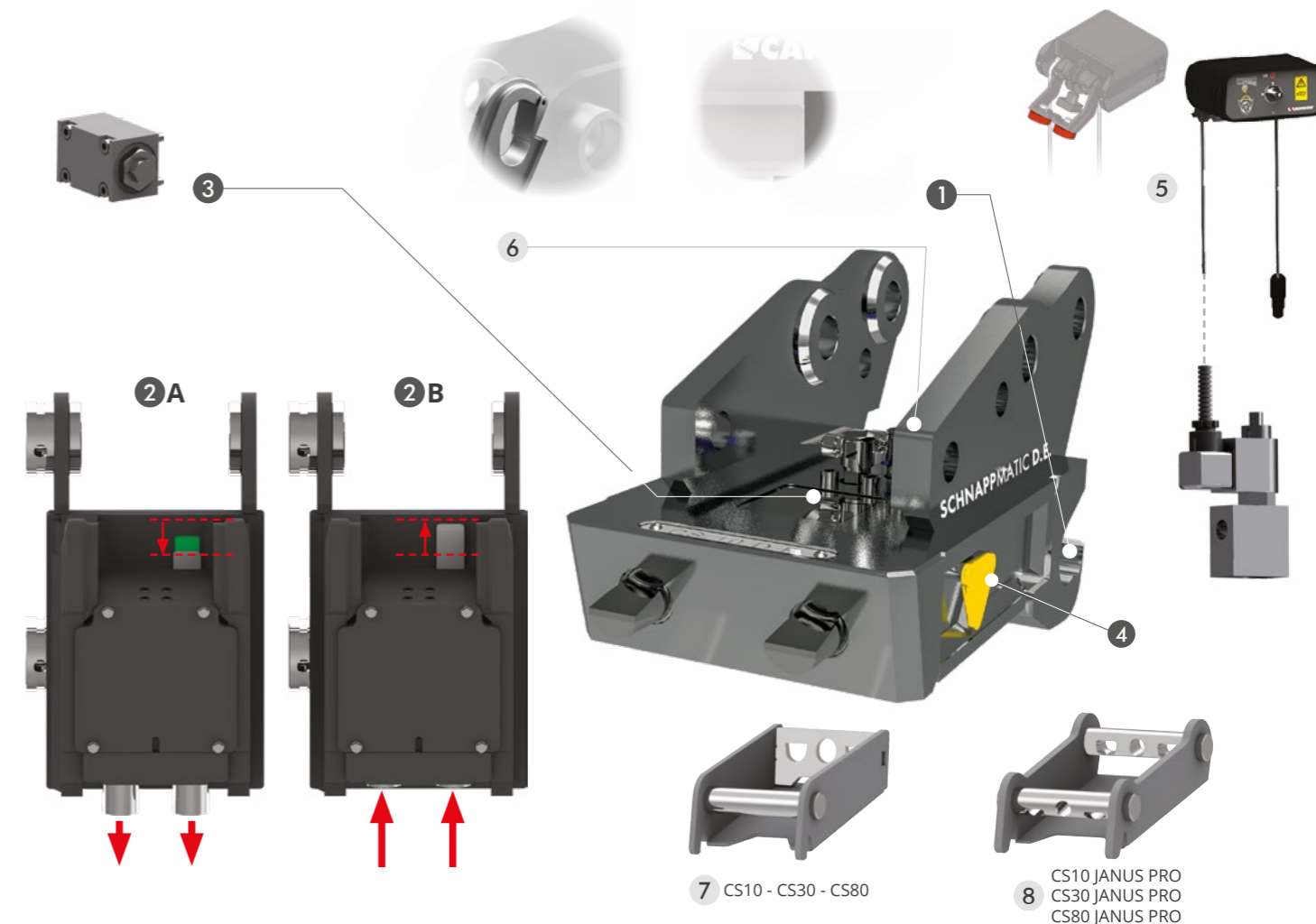
**NB: AU MOMENT DE LA COMMANDE, VEUILLEZ INDIQUER LA TENSION DE L'INSTALLATION ÉLECTRIQUE (12-24 V)**

L'ATTACHE RAPIDE CS SCHNAPPMATIC D.E. AVEC SYSTÈME À **DOUBLE EFFET**, GÈRE LES OPÉRATIONS D'ACCROCHAGE ET DE DÉCROCHAGE DIRECTEMENT DEPUIS LA CABINE EN QUELQUES SECONDES. ELLE EST DOTÉE DE DIVERS SYSTÈMES DE SÉCURITÉ **COMME L'INDICATEUR VISUEL POUR LE CONTRÔLE DE L'ACCROCHAGE, LA VANNE DE BLOCAGE DE SÉRIE ET LA FOURCHE À DOUBLE ENCOCHE**. LA FOURCHE EN HARDOX 400 REND L'ATTACHE APTE À DE FORTES CHARGES DE TRAVAIL ET EN GARANTIE LA LONGÉVITÉ. LE NOUVEAU MODÈLE RÉVERSIBLE DE 12 À 19 TONNES, LE CS100 SCHNAPPMATIC D.E., EST CARACTÉRISÉ PAR DES AXES DE FORME CONIQUE GARANTISSANT LE PARFAIT BALANCEMENT DES FORCES.

**HYDRAULIQUE DOUBLE EFFET**



TONS	0,6 - 2,5	2,5 - 6,0	5,0 - 12,0	
<b>MOD.</b>	<b>CS10 D.E.</b>	<b>CS30 D.E.</b>	<b>CS80 D.E.</b>	
<b>A</b> MM	250	316	436	
<b>B</b> MM	180	200	290	
<b>C</b> MM	72	78	105	
<b>Ø</b> MM	40	50	60	
<b>Kg</b>	SANS COUPLEUR	16	25	61
<b>MAX</b>	BAR	200	200	200



**CHARACTERISTIQUES TECHNIQUES STANDARD**

- FOURCHE D'ACCROCHAGE À DOUBLE ENCOCHE**  
LE NOUVEAU PROFIL À DOUBLE SIÈGE DE LA FOURCHE REPRÉSENTE UN OBSTACLE ULTÉRIEUR À LA CHUTE ACCIDENTELLE DE L'OUTIL.
- INDICATEUR VISUEL DE L'ÉTAT D'ACCROCHAGE**  
GRÂCE À L'INDICATEUR VISUEL PLACÉ SUR L'ATTACHE, L'AFFICHAGE DE L'ÉTAT D'ACCROCHAGE EST SIMPLE ET IMMEDIAT.  
**A** AXES ACCROCHÉS **B** AXES DÉCROCHÉS
- VANNE DE BLOCAGE**  
MAINTIEN L'ATTACHE RAPIDE EN POSITION MÊME EN CAS DE PERTE DE PRESSION DANS LA LIGNE HYDRAULIQUE.
- INDICATEUR DE VERROUILLAGE LATÉRAL "SAFE CHECK"**  
L'INDICATEUR LATÉRAL "SAFE CHECK" PERMET UN CONTRÔLE TOTAL DU ATTACHE RAPIDE SUR L'ADAPTATEUR. IL VOUS PERMET DE VÉRIFIER QUE LE ATTACHES RAPIDE EST DANS LA POSITION OPTIMALE POUR PERMETTRE UNE FIXATION CORRECTE UNE FOIS LES GOUPILLES RETIRÉES.

**EN OPTION**

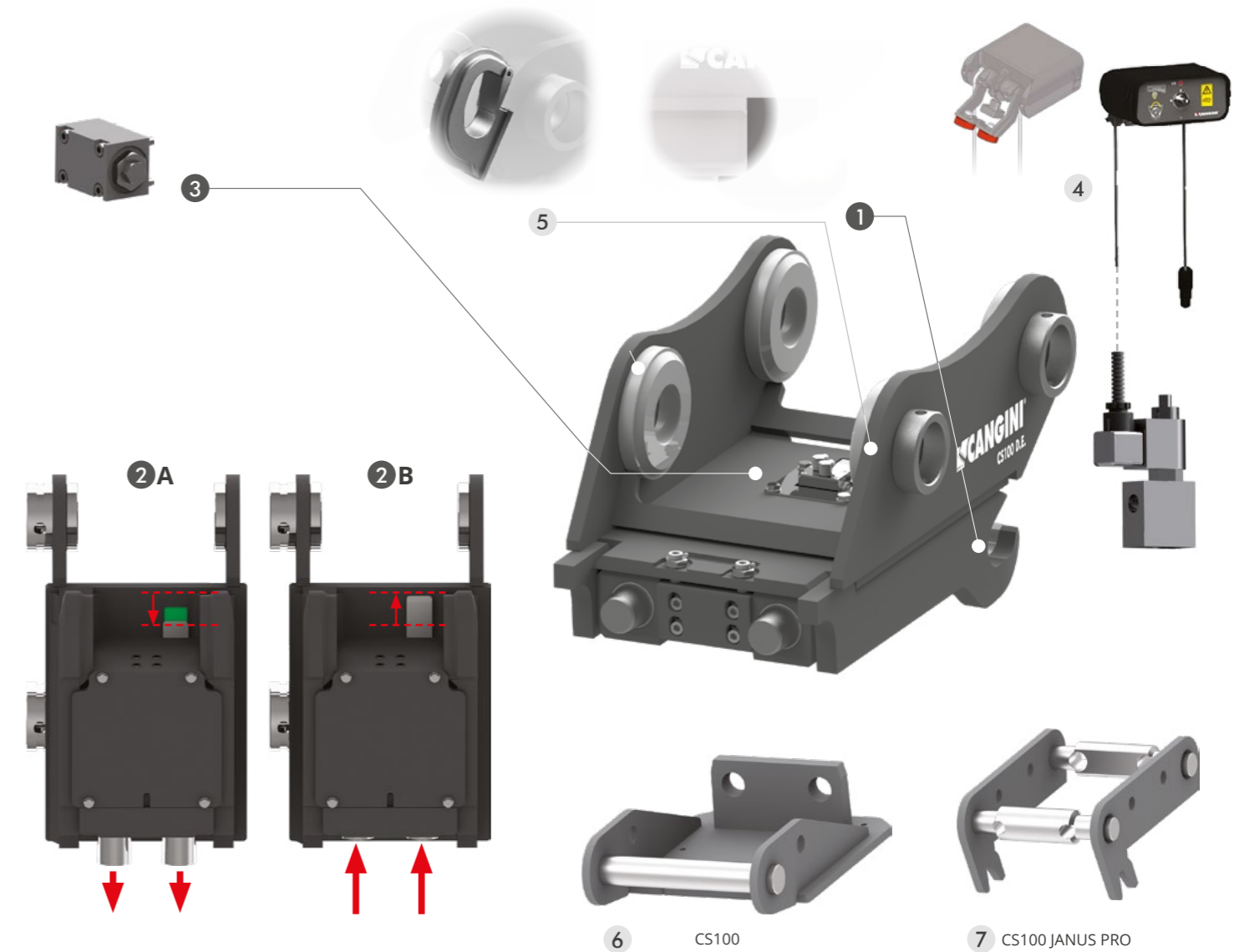
- KIT D'INSTALLATION HYDRAULIQUE**  
AVEC L'ATTACHE RAPIDE HYDRAULIQUE, IL EST POSSIBLE DE FOURNIR LE KIT D'INSTALLATION À LA MACHINE, CONTENANT UNE ÉLECTROVANNE ET UN SÉLECTEUR ÉLECTRIQUE ÉQUIPÉ D'AIMANTS POUR ÊTRE FACILEMENT INSTALLÉ À L'INTÉRIEUR DE LA ZONE DE CONDUITE.
- CROCHET DE LEVAGE**  
SUR DEMANDE, UN CROCHET DE CHARGEMENT SERA INSTALLÉ, ACCOMPAGNÉ D'UNE APPROBATION SUR LA DÉCLARATION DE CONFORMITÉ DE NOTRE PRODUIT.  
**\*NB LA CAPACITÉ DE LEVAGE DU CROCHET EST AJUSTÉE EN FONCTION DU SUPPORT SUR LEQUEL LE CROCHET EST APPLIQUÉ. CETTE CAPACITÉ EST INDIQUÉE DANS LE MANUEL D'UTILISATION DU PRODUIT.**
- ADAPTEUR CS**  
L'ADAPTEUR, COMBINÉ À N'IMPORTE QUEL ÉQUIPEMENT, PERMET SON ACCROCHAGE À L'ATTACHE RAPIDE CS SCHNAPPMATIC D.E.
- ADAPTEUR JANUS PRO**  
L'ADAPTEUR JANUS PRO REND L'ÉQUIPEMENT RÉVERSIBLE.





**NB: AU MOMENT DE LA COMMANDE, VEUILLEZ INDIQUER LA TENSION DE L'INSTALLATION ÉLECTRIQUE (12-24 V)**

L'ATTACHE RAPIDE CS SCHNAPPMATIC D.E. AVEC SYSTÈME À **DOUBLE EFFET**, GÈRE LES OPÉRATIONS D'ACCROCHAGE ET DE DÉCROCHAGE DIRECTEMENT DEPUIS LA CABINE EN QUELQUES SECONDES. ELLE EST DOTÉE DE DIVERS SYSTÈMES DE SÉCURITÉ COMME L'INDICATEUR VISUEL POUR LE CONTRÔLE DE L'ACCROCHAGE, LA VANNE DE BLOCAGE DE SÉRIE ET LA FOURCHE À DOUBLE ENCOCHE. LA FOURCHE EN HB400 REND L'ATTACHE APTE À DE FORTES CHARGES DE TRAVAIL ET EN GARANTIE LA LONGÉVITÉ. MODÈLE POUR LES MACHINES DE 12 À 19 TONNES, LE CS100 SCHNAPPMATIC D.E. SE CARACTÉRISE PAR DES AXES DE FORME CONIQUE QUI GARANTISSENT UN ÉQUILIBRE DES FORCES EFFICACE

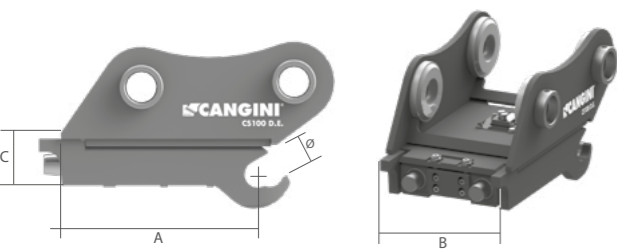


### CHARACTERISTIQUES TECHNIQUES STANDARD

- 1 FOURCHE D'ACCROCHAGE À DOUBLE ENCOCHE**  
LE NOUVEAU PROFIL À DOUBLE SIÈGE DE LA FOURCHE REPRÉSENTE UN OBSTACLE ULTÉRIEUR À LA CHUTE ACCIDENTELLE DE L'OUTIL.
- 2 INDICATEUR VISUEL DE L'ÉTAT DE COUPLAGE**  
GRÂCE À L'INDICATEUR VISUEL SUR L'ACCESSOIRE, L'AFFICHAGE DU STATUT D'ACCROCHE EST SIMPLE ET IMMÉDIAT:  
**A** BROCHES CROCHUES **B** BROCHES DÉVERROUILLÉES
- 3 VANNE DE BLOCAGE**  
MAINTIEN L'ATTACHE RAPIDE EN POSITION MÊME EN CAS DE PERTE DE PRESSION DANS LA LIGNE HYDRAULIQUE.

### EN OPTION

- 4 KIT D'INSTALLATION HYDRAULIQUE**  
AVEC L'ATTACHE RAPIDE HYDRAULIQUE, IL EST POSSIBLE DE FOURNIR LE KIT D'INSTALLATION À LA MACHINE, CONTENANT UNE ÉLECTROVANNE ET UN SÉLECTEUR ÉLECTRIQUE ÉQUIPÉ D'AIMANTS POUR ÊTRE FACILEMENT INSTALLÉ À L'INTÉRIEUR DE LA ZONE DE CONDUITE.
- 5 CROCHET DE LEVAGE**  
SUR DEMANDE, UN CROCHET DE CHARGEMENT SERA INSTALLÉ, ACCOMPAGNÉ D'UNE APPROBATION SUR LA DÉCLARATION DE CONFORMITÉ DE NOTRE PRODUIT.  
**\*NB LA CAPACITÉ DE LEVAGE DU CROCHET EST AJUSTÉE EN FONCTION DU SUPPORT SUR LEQUEL LE CROCHET EST APPLIQUÉ. CETTE CAPACITÉ EST INDIQUÉE DANS LE MANUEL D'UTILISATION DU PRODUIT.**
- 6 ADAPTEUR CS**  
L'ADAPTEUR, COMBINÉ À N'IMPORTE QUEL ÉQUIPEMENT, PERMET SON ACCROCHAGE À L'ATTACHE RAPIDE CS SCHNAPPMATIC D.E.
- 7 ADAPTEUR JANUS PRO**  
L'ADAPTEUR JANUS PRO REND L'ÉQUIPEMENT RÉVERSIBLE.



#### HYDRAULIQUE DOUBLE EFFET

-  SANS COUPLEUR
-  MAX

TONS	12,0 - 19,0
MOD.	CS100 D.E.
<b>A</b> MM	520
<b>B</b> MM	395
<b>C</b> MM	172
<b>Ø</b> MM	70
 KG	130
 BAR	200



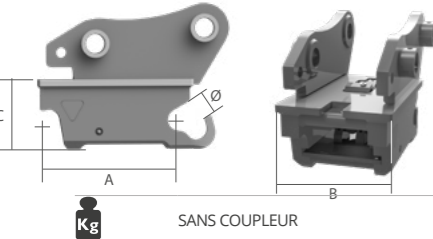


**NB: AU MOMENT DE LA COMMANDE, VEUILLEZ INDICER LA TENSION DE L'INSTALLATION ÉLECTRIQUE (12-24 V)**

L'ATTACHE RAPIDE RÉVERSIBLE M'LOCK EST DOTÉE DES SYSTÈMES LES PLUS AVANCÉS EN MATIÈRE DE SÉCURITÉ : LE DISPOSITIF DE SÉCURITÉ ANTÉRIEUR QUI S'ACTIONNE AU MOMENT DE LA SORTIE DES AXES ; LA FOURCHE D'ACCROCHAGE À DOUBLE ENCOCHE ET ENFIN L'INDICATEUR VISUEL QUI MONTRÉ À L'OPÉRATEUR DANS LA CABINE LE STATUT D'ACCROCHAGE. LES FLANCS SONT ENTIÈREMENT EN HB400. LA VERSION MÉCANIQUE, GRÂCE À UN SYSTÈME SEMI-AUTOMATIQUE, REQUIERT L'INTERVENTION DE L'OPÉRATEUR SEULEMENT POUR LA PHASE DE DÉCROCHAGE, L'ACCROCHAGE SE FAISANT AUTOMATIQUÉMENT. LA VERSION HYDRAULIQUE, AVEC LE SYSTÈME À **DOUBLE EFFET**, GÈRE LES OPÉRATIONS D'ACCROCHAGE ET DÉCROCHAGE DIRECTEMENT DEPUIS LA CABINE EN QUELQUES SECONDES.

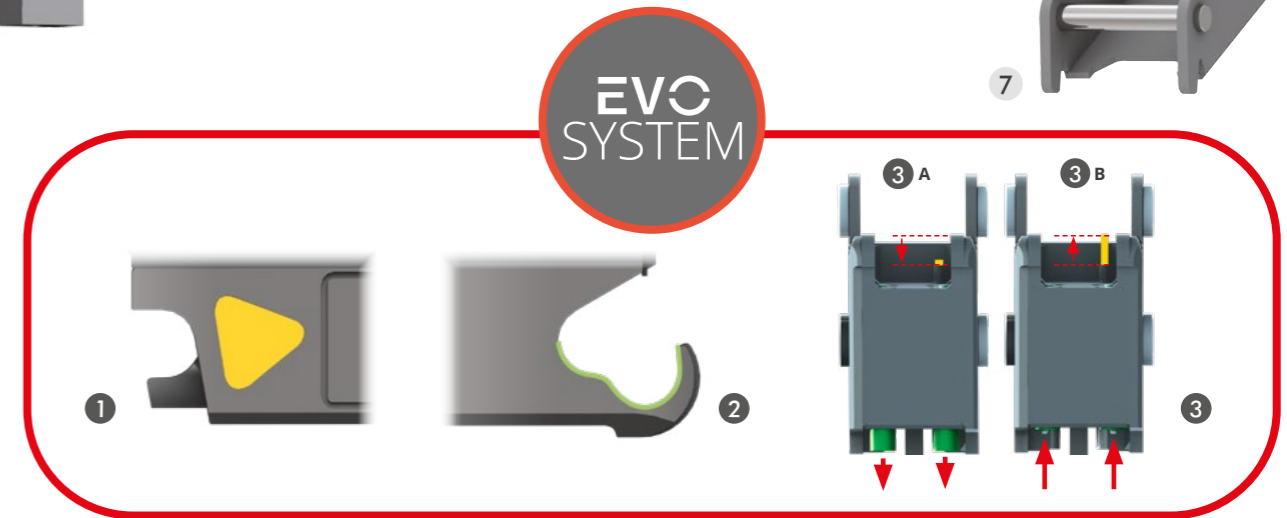
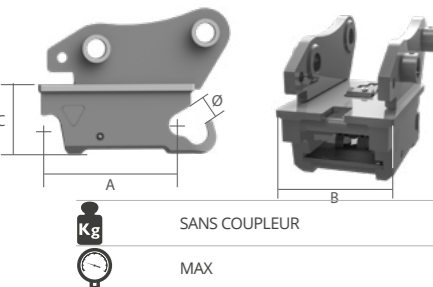
**MÉCANIQUE**

TONS		1,5 - 2,5	2,5 - 4,0	4,0 - 7,5	7,5 - 10,0
MOD.		M'LOCK 30 S.A.	M'LOCK 30 S.A.	M'LOCK 100 S.A.	M'LOCK 100 S.A.
<b>A</b>	MM	180	180	292	292
<b>B</b>	MM	180	180	228	228
<b>C</b>	MM	124	124	157	157
<b>Ø</b>	MM	35	35	50	50
<b>Kg</b>	SANS COUPLEUR	19	19	45	45



**HYDRAULIQUE DOUBLE EFFET**

TONS		1,5 - 2,5	2,5 - 4,0	4,0 - 7,5	7,5 - 10,0	10,0 - 18,0
MOD.		M'LOCK 30 D.E.	M'LOCK 30 D.E.	M'LOCK 100 D.E.	M'LOCK 100 D.E.	M'LOCK 180 D.E.
<b>A</b>	MM	180	180	292	292	376
<b>B</b>	MM	180	180	228	228	306
<b>C</b>	MM	124	124	157	157	177
<b>Ø</b>	MM	35	35	50	50	65
<b>Kg</b>	SANS COUPLEUR	20	20	46	46	85
<b>MAX</b>	BAR	200	200	200	200	200



**CHARACTERISTIQUES TECHNIQUES STANDARD**

- INDICATEUR DE VERROUILLAGE LATÉRAL "SAFE CHECK"**  
L'INDICATEUR LATÉRAL "SAFE CHECK" PERMET UN CONTRÔLE TOTAL DU ATTACHE RAPIDE SUR L'ADAPTATEUR. IL VOUS PERMET DE VÉRIFIER QUE LE ATTACHES RAPIDE EST DANS LA POSITION OPTIMALE POUR PERMETTRE UNE FIXATION CORRECTE UNE FOIS LES GOUPILLES RETIRÉES.
- FOURCHE D'ACCROCHAGE À DOUBLE ENCOCHE**  
LE NOUVEAU PROFIL À DOUBLE SIÈGE DE LA FOURCHE REPRÉSENTE UN OBSTACLE ULTÉRIEUR À LA CHUTE ACCIDENTELLE DE L'OUTIL.
- INDICATEUR VISUEL DE L'ÉTAT D'ACCROCHAGE**  
GRÂCE À L'INDICATEUR VISUEL PLACÉ SUR L'ATTACHE, L'AFFICHAGE DE L'ÉTAT D'ACCROCHAGE EST SIMPLE ET IMMÉDIAT.  
**A** AXES ACCROCHÉS **B** AXES DÉCROCHÉS
- VANNE DE BLOCAGE**  
MAINTIEN L'ATTACHE RAPIDE EN POSITION MÊME EN CAS DE PERTE DE PRESSION DANS LA LIGNE HYDRAULIQUE.

**EN OPTION**

- KIT D'INSTALLATION HYDRAULIQUE**  
AVEC L'ATTACHE RAPIDE HYDRAULIQUE, IL EST POSSIBLE DE FOURNIR LE KIT D'INSTALLATION À LA MACHINE, CONTENANT UNE ÉLECTROVANNE ET UN SÉLECTEUR ÉLECTRIQUE ÉQUIPÉ D'AIMANTS POUR ÊTRE FACILEMENT INSTALLÉ À L'INTÉRIEUR DE LA ZONE DE CONDUITE.
- CROCHET DE LEVAGE**  
SUR DEMANDE, UN CROCHET DE CHARGEMENT SERA INSTALLÉ, ACCOMPAGNÉ D'UNE APPROBATION SUR LA DÉCLARATION DE CONFORMITÉ DE NOTRE PRODUIT.  
**\*NB LA CAPACITÉ DE LEVAGE DU CROCHET EST AJUSTÉE EN FONCTION DU SUPPORT SUR LEQUEL LE CROCHET EST APPLIQUÉ. CETTE CAPACITÉ EST INDICUÉE DANS LE MANUEL D'UTILISATION DU PRODUIT.**
- ADAPTEUR**  
L'ADAPTEUR, COMBINÉ À N'IMPORTE QUEL ÉQUIPEMENT, PERMET SON ACCROCHAGE À L'ATTACHE RAPIDE M'LOCK



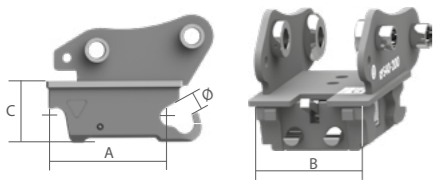
-  PATENTED
-  APPROVED SWISS MARKET
-  HB400



**NB: AU MOMENT DE LA COMMANDE, VEUILLEZ INDIQUER LA TENSION DE L'INSTALLATION ÉLECTRIQUE (12-24 V)**

L'ATTACHE RAPIDE REVERSIBLE S NORDIC SYSTEM PERMET L'ACCROCHAGE ET LE DÉCROCHAGE RAPIDES DES ÉQUIPEMENTS, EN RÉDUISANT LE TEMPS DE LEUR REMPLACEMENT. PLAQUES LATÉRALES EN HB400. LA VERSION MÉCANIQUE PRÉVOIT UN SYSTÈME SEMI-AUTOMATIQUE QUI NÉCESSITE D'INTERVENTION MANUELLE AU MOMENT DU DÉCROCHAGE DE L'OUTIL. L'ACCROCHAGE DU NOUVEL OUTIL EST AUTOMATIQUE. DANS LA VERSIONE HYDRAULIQUE, AVEC LE SYSTÈME À DOUBLE EFFET, LES OPERATIONS SONT CONTRÔLÉES DE LA CABINE.

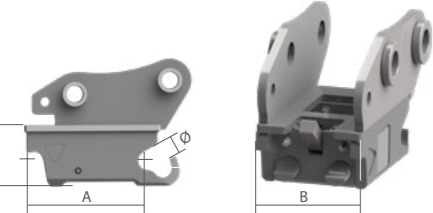
**MÉCANIQUE SEMI-AUTOMATIQUE**



TONS	0,6 - 2,5		2,5 - 6,0
MOD.	S30-150 S.A.	S30-180 S.A.	S40-200 S.A.
A	MM 200	230	300
B	MM 150	180	200
C	MM 85	85	117
Ø	MM 30	30	40
KG	KG 11	14	28

KG SANS COUPLEUR

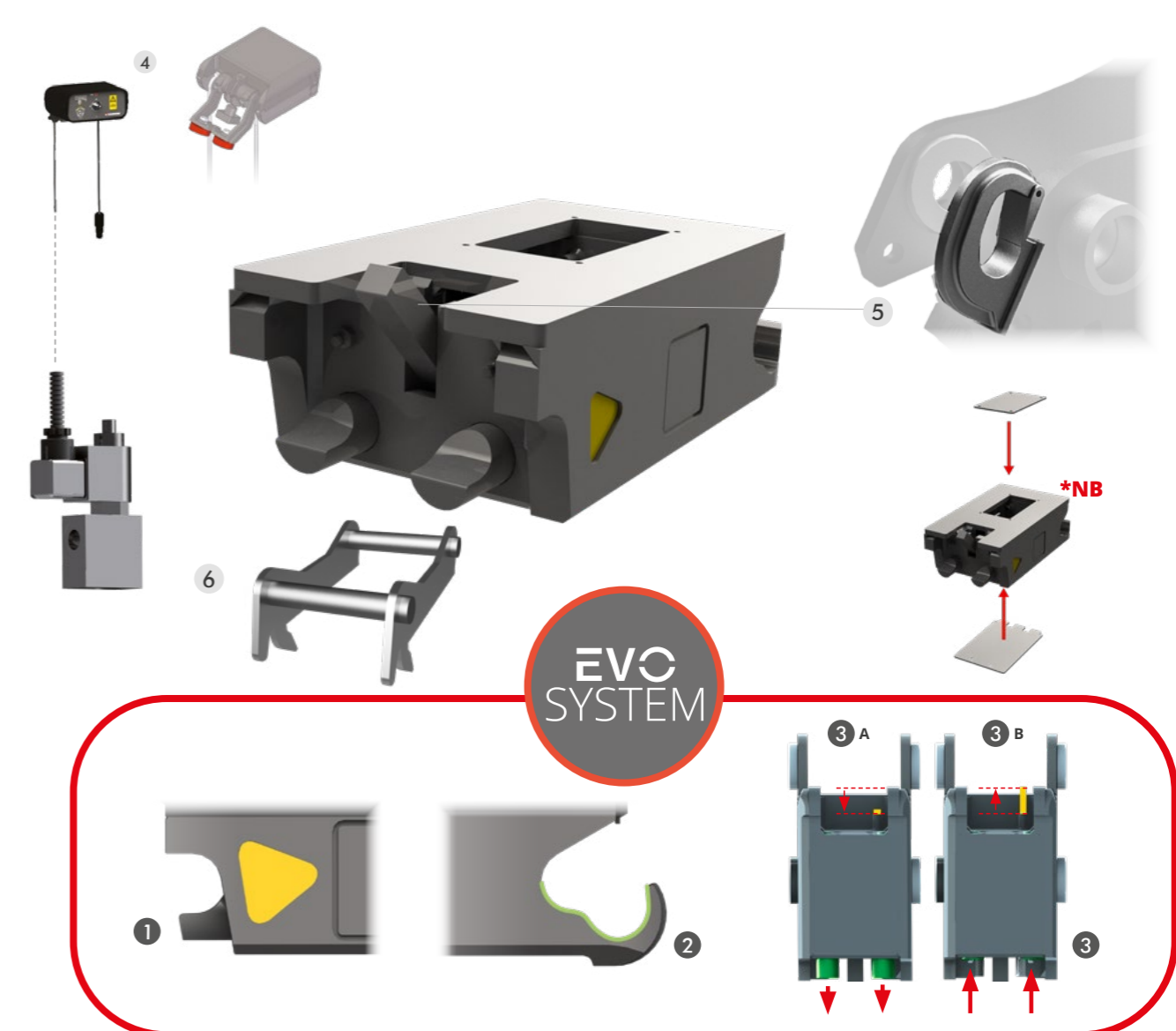
**HYDRAULIQUE DOUBLE EFFET**



TONS	0,6 - 2,5		2,5 - 6,0	6,0 - 12,0		12,0 - 18,0
MOD.	S30-150 D.E.	S30-180 D.E.	S40-200 D.E.	S45 D.E.	S50 D.E.	S60 D.E.
A	MM 200	230	300	430	430	480
B	MM 150	180	200	290	270	340
C	MM 85	85	117	138	141	163
Ø	MM 30	30	40	45	50	60
KG	KG 12	15	29	72	70	112
BAR	BAR 250	250	250	250	250	250

KG SANS COUPLEUR

BAR MAX



**CHARACTERISTIQUES TECHNIQUES STANDARD**

**1 INDICATEUR DE VERROUILLAGE LATÉRAL "SAFE CHECK"**

L'INDICATEUR LATÉRAL "SAFE CHECK" PERMET UN CONTRÔLE TOTAL DU ATTACHE RAPIDE SUR L'ADAPTATEUR. IL VOUS PERMET DE VÉRIFIER QUE LE ATTACHES RAPIDE EST DANS LA POSITION OPTIMALE POUR PERMETTRE UNE FIXATION CORRECTE UNE FOIS LES GOUPILLES RETIRÉES.

**2 FOURCHE D'ACCROCHAGE À DOUBLE ENCOCHE**

LE NOUVEAU PROFIL À DOUBLE SIÈGE DE LA FOURCHE REPRÉSENTE UN OBSTACLE ULTÉRIEUR À LA CHUTE ACCIDENTELLE DE L'OUTIL.

**3 INDICATEUR VISUEL DE L'ÉTAT D'ACCROCHAGE**

GRÂCE À L'INDICATEUR VISUEL PLACÉ SUR L'ATTACHE, L'AFFICHAGE DE L'ÉTAT D'ACCROCHAGE EST SIMPLE ET IMMEDIAT.

A AXES ACCROCHÉS B AXES DÉCROCHÉS

**\*NB: LE RACCORD RAPIDE EST FOURNI EN STANDARD SANS COUVERCLES SUPÉRIEUR ET INFÉRIEUR. SUR DEMANDE, IL PEUT ÊTRE FOURNI COMPLET AVEC CARTES SUPÉRIEURES ET INFÉRIEURES.**

**EN OPTION**

**4 KIT D'INSTALLATION HYDRAULIQUE**

AVEC L'ATTACHE RAPIDE HYDRAULIQUE, IL EST POSSIBLE DE FOURNI LE KIT D'INSTALLATION À LA MACHINE, CONTENANT UNE ÉLECTROVANNE ET UN SÉLECTEUR ÉLECTRIQUE ÉQUIPÉ D'AIMANTS POUR ÊTRE FACILEMENT INSTALLÉ À L'INTÉRIEUR DE LA ZONE DE CONDUITE.

**5 CROCHET DE LEVAGE**

SUR DEMANDE, UN CROCHET DE CHARGEMENT SERA INSTALLÉ, ACCOMPAGNÉ D'UNE APPROBATION SUR LA DÉCLARATION DE CONFORMITÉ DE NOTRE PRODUIT.

**\*NB LA CAPACITÉ DE LEVAGE DU CROCHET EST AJUSTÉE EN FONCTION DU SUPPORT SUR LEQUEL LE CROCHET EST APPLIQUÉ. CETTE CAPACITÉ EST INDIQUÉE DANS LE MANUEL D'UTILISATION DU PRODUIT.**

**6 ADAPTEUR S**

L'ADAPTEUR, COMBINÉ À N'IMPORTE QUEL ÉQUIPEMENT, PERMET SON ACCROCHAGE À L'ATTACHE RAPIDE S





**NB: AU MOMENT DE LA COMMANDE, VEUILLEZ INDIQUER LA TENSION DE L'INSTALLATION ÉLECTRIQUE (12-24 V)**

L'ATTACHE RAPIDE PL PIN LOCK EN VERSION HYDRAULIQUE PERMET L'ACCROCHAGE ET LE DÉCROCHAGE DES OUTILS AVEC ATTACHE FIXE. L'ACCROCHAGE SE FAIT DIRECTEMENT SUR LES AXES DU GODET OU DE L'OUTIL. DANS LA VERSION MÉCANIQUE LES OPERATIONS D'ACCROCHAGE/DÉCROCHAGE SONT MANUELLES À L'AIDE D'UNE CLÉ SPÉCIALE. DANS LA VERSION HYDRAULIQUE LES OPERATIONS D'ACCROCHAGE/DÉCROCHAGE SONT GUIDÉES DIRECTEMENT DE LA CABINE. L'ATTACHE EST DOTÉE DE VÉRIN HYDRAULIQUE **DOUBLE EFFET** ET DE VANNE DE BLOCAGE.

**MÉCANIQUE**

TONS	0,6 - 1,2	1,2 - 2,5	2,5 - 4,0	4,0 - 7,5	7,5 - 10,0	
<b>MOD.</b>	<b>PL10</b>	<b>PL20</b>	<b>PL40</b>	<b>PL60</b>	<b>PL80</b>	
<b>A</b> MM	190	225	255	360	425	
<b>B</b> MM	200	220	260	290	315	
<b>C</b> MM	115	120	130	160	180	
<b>kg</b> SANS COUPLEUR	KG	12	15	20	52	66

**HYDRAULIQUE DOUBLE EFFET**

TONS		2,5 - 4,0	4,0 - 7,5	7,5 - 10,0	10,0 - 14,0
<b>MOD.</b>		<b>PL40 D.E.</b>	<b>PL60 D.E.</b>	<b>PL80 D.E.</b>	<b>PL100 D.E.</b>
<b>A</b> MM		255	360	425	480
<b>B</b> MM		260	290	315	400
<b>C</b> MM		130	160	180	220
<b>kg</b> SANS COUPLEUR	KG	30	55	68	125
<b>MAX</b>	BAR	200	200	200	200



**EN OPTION**

**1 KIT D'INSTALLATION HYDRAULIQUE**

AVEC L'ATTACHE RAPIDE HYDRAULIQUE, IL EST POSSIBLE DE FOURNIR LE KIT D'INSTALLATION À LA MACHINE, CONTENANT UNE ÉLECTROVANNE ET UN SÉLECTEUR ÉLECTRIQUE ÉQUIPÉ D'AIMANTS POUR ÊTRE FACILEMENT INSTALLÉ À L'INTÉRIEUR DE LA ZONE DE CONDUITE.

**2 CROCHET DE LEVAGE**

SUR DEMANDE, UN CROCHET DE CHARGEMENT SERA INSTALLÉ, ACCOMPAGNÉ D'UNE APPROBATION SUR LA DÉCLARATION DE CONFORMITÉ DE NOTRE PRODUIT.

**\*NB LA CAPACITÉ DE LEVAGE DU CROCHET EST AJUSTÉE EN FONCTION DU SUPPORT SUR LEQUEL LE CROCHET EST APPLIQUÉ. CETTE CAPACITÉ EST INDIQUÉE DANS LE MANUEL D'UTILISATION DU PRODUIT.**

**3 INTERFACE**

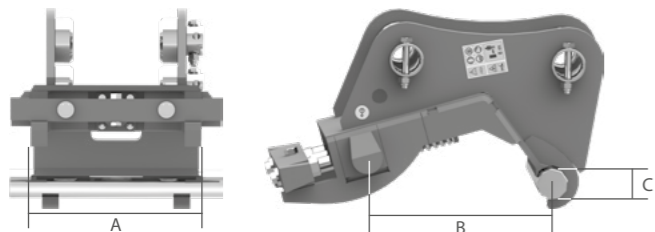
**4 COUPLE D'AXES**





**NB: AU MOMENT DE LA COMMANDE, VEUILLEZ INDIQUER LA TENSION DE L'INSTALLATION ÉLECTRIQUE (12-24 V)**

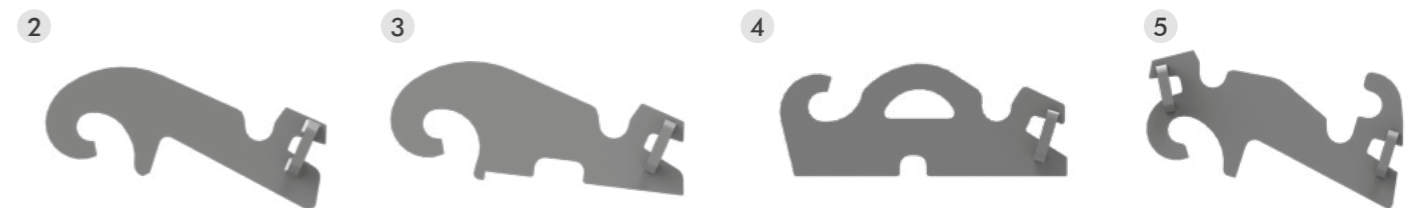
L'ATTACHE RAPIDE CW AUTO'LOCK SEMI-AUTOMATIQUE BREVETÉE PERMET L'ACCROCHAGE ET LE DÉCROCHAGE RAPIDES DES ÉQUIPEMENTS, EN RÉDUISANT LE TEMPS DE LEUR REMPLACEMENT. LE SYSTÈME SEMI-AUTOMATIQUE NÉCESSITE D'INTERVENTION MANUELLE AU MOMENT DU DÉCROCHAGE DE L'OUTIL. L'ACCROCHAGE ET LA MISE EN SÉCURITÉ DU NOUVEL OUTIL SONT AUTOMATIQUES.



**SEMI-AUTOMATIQUE**

**kg** SANS COUPLEUR

TONS	0,6 - 4,0	4,0 - 10,0
<b>MOD.</b>	<b>CW05 S.A.</b>	<b>CW10 S.A.</b>
<b>A</b> MM	175	305
<b>B</b> MM	200	300
<b>C</b> MM	40	50
<b>KG</b>	24	74



**EN OPTION**

**1 CROCHET DE LEVAGE**

SUR DEMANDE, UN CROCHET DE CHARGEMENT SERA INSTALLÉ, ACCOMPAGNÉ D'UNE APPROBATION SUR LA DÉCLARATION DE CONFORMITÉ DE NOTRE PRODUIT.

**\*NB LA CAPACITÉ DE LEVAGE DU CROCHET EST AJUSTÉE EN FONCTION DU SUPPORT SUR LEQUEL LE CROCHET EST APPLIQUÉ. CETTE CAPACITÉ EST INDIQUÉE DANS LE MANUEL D'UTILISATION DU PRODUIT.**

**2 CW POUR GODETS**

RECOMMANDÉ POUR APPLICATIONS SUR GODETS.

**3 CW POUR GODETS ORIENTABLES**

RECOMMANDÉ POUR APPLICATIONS SUR GODETS ORIENTABLES.

**4 CW INVERSÉ**

RECOMMANDÉ POUR APPLICATIONS SUR SURFACES PLANES, COMME PLATINES MARTEAUX, BROYEURS, GRAPPINS, ETC.

**5 CW REVERSIBLE**

CONSEILLÉ POUR APPLICATIONS SUR GODETS UTILISÉS DANS DES TRAVAUX DE TERRASSEMENT RÉTRO OU AVANT.

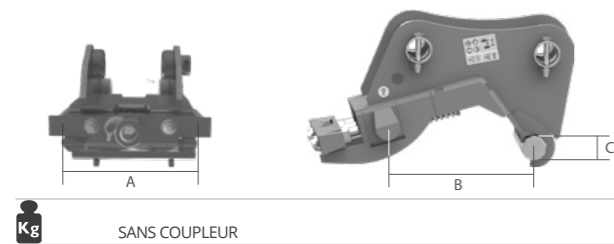




**NB: AU MOMENT DE LA COMMANDE, VEUILLEZ INDIQUER LA TENSION DE L'INSTALLATION ÉLECTRIQUE (12-24 V)**

L'ATTACHE RAPIDE HAND'O'LOCK PERMET DE REMPLACER LES OUTILS RAPIDEMENT. GRÂCE À SA STRUCTURE ROBUSTE ET SIMPLE, LE RAPPORT PRIX-QUALITÉ EST OPTIMALE. SA VERSION HYDRAULIQUE, AVEC LE SYSTÈME À **DOUBLE EFFET**, PERMET D'OPÉRER LE DÉCROCHAGE ET L'ACCROCHAGE AUTOMATIQUEMENT.

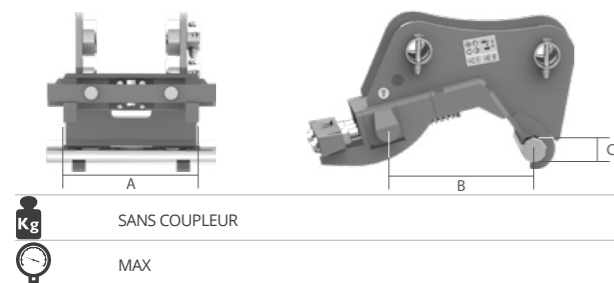
**MÉCANIQUE**



TONS	0,6 - 1,2	0,6 - 4,0	4,0 - 10,0
<b>MOD.</b>	<b>CW00</b>	<b>CW05</b>	<b>CW10</b>
<b>A</b> MM	144	175	305
<b>B</b> MM	150	200	300
<b>C</b> MM	30	40	50
KG	10	14	42

**kg** SANS COUPLEUR

**HYDRAULIQUE DOUBLE EFFET**



TONS	0,6 - 4,0	4,0 - 10,0	7,5 - 15,0	15,0 - 25,0
<b>MOD.</b>	<b>CW05 D.E.</b>	<b>CW10 D.E.</b>	<b>CW 20S D.E.</b>	<b>CW 30S D.E.</b>
<b>A</b> MM	175	305	420	420
<b>B</b> MM	200	300	475	475
<b>C</b> MM	40	50	60	60
KG	15	43	110	180
MAX	BAR	250	250	250

**kg** SANS COUPLEUR

**BAR** MAX













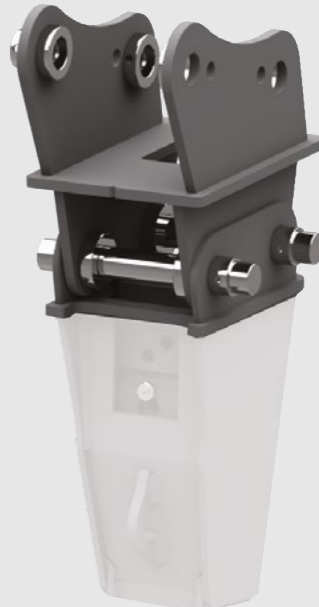
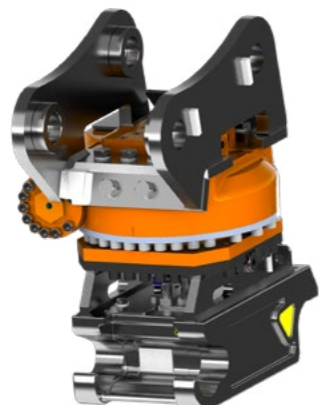


SUR DEMANDE SUR DEMANDE



**EN OPTION**

- 1 KIT D'INSTALLATION HYDRAULIQUE**  
AVEC L'ATTACHE RAPIDE HYDRAULIQUE, IL EST POSSIBLE DE FOURNIR LE KIT D'INSTALLATION À LA MACHINE, CONTENANT UNE ÉLECTROVANNE ET UN SÉLECTEUR ÉLECTRIQUE ÉQUIPÉ D'AIMANTS POUR ÊTRE FACILEMENT INSTALLÉ À L'INTÉRIEUR DE LA ZONE DE CONDUITE.
- 2 CROCHET DE LEVAGE**  
SUR DEMANDE, UN CROCHET DE CHARGEMENT SERA INSTALLÉ, ACCOMPAGNÉ D'UNE APPROBATION SUR LA DÉCLARATION DE CONFORMITÉ DE NOTRE PRODUIT.  
**\*NB LA CAPACITÉ DE LEVAGE DU CROCHET EST AJUSTÉE EN FONCTION DU SUPPORT SUR LEQUEL LE CROCHET EST APPLIQUÉ. CETTE CAPACITÉ EST INDICUÉE DANS LE MANUEL D'UTILISATION DU PRODUIT.**
- 3 CW POUR GODETS**  
RECOMMANDÉ POUR APPLICATIONS SUR GODETS.
- 4 CW POUR GODETS ORIENTABLES**  
RECOMMANDÉ POUR APPLICATIONS SUR GODETS ORIENTABLES.
- 5 CW INVERSÉ**  
RECOMMANDÉ POUR APPLICATIONS SUR SURFACES PLANES, COMME PLATINES MARTEAUX, BROyeurs, GRAPPINS, ETC.
- 6 CW REVERSIBLE**  
CONSEILLÉ POUR APPLICATIONS SUR GODETS UTILISÉS DANS DES TRAVAUX DE TERRASSEMENT RÉTRO OU AVANT.



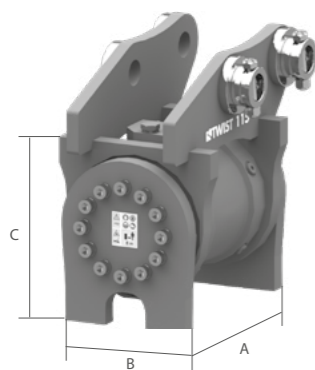
<p>TWIST</p> <p>30</p>				<p>PLATINE MARTEAUX BOULONNÉE</p> <p>52</p>		
<p>TWIST KS</p> <p>34</p>						
<p>ROTOTWIST NOX TR</p> <p>40</p>				<p>PLATINE MARTEAUX À OREILLES</p> <p>54</p>		
<p>GIROBOX GB</p> <p>46</p>						





**NB: AU MOMENT DE LA COMMANDE, VEUILLEZ INDIQUER LA TENSION DE L'INSTALLATION ÉLECTRIQUE (12-24 V)**

L'ACTUATEUR HYDRAULIQUE BIDIRECTIONNEL PERMET D'INCLINER LES ÉQUIPEMENTS OU LES ATTACHES RAPIDES ET DE SIMPLIFIER LES OPERATIONS DE TERRASSEMENT, MÊME DANS DES ENDROITS CONFINÉS.



TONS	1,2 - 2,0	1,8 - 4,0	3,8 - 6,5	6,0 - 9,0	9,0 - 12,0	11,0 - 16,0	15,0 - 23,0
MOD.	TWIST 100	TWIST 115	TWIST 125	TWIST 160	TWIST 180	TWIST 240	TWIST 250
<b>A</b> MM	245	315	325	420	485	532	580
<b>B</b> MM	190	235	188	220	315	345	412
<b>C</b> MM	203	215	265	290	345	400	420
<b>KG</b> SANS COUPLEUR, PLACUE ET ATTACHE RAPIDE	27	43	61	113	150	206	330
ROTATION	°	178	178	178	180	180	180
MAX L/MIN	8	10	15	25	30	30	40
MAX BAR	210	210	210	210	190	250	250

- KG** SANS COUPLEUR, PLACUE ET ATTACHE RAPIDE
- ROTATION
- MAX L/MIN
- MAX BAR



### CHARACTERISTIQUES TECHNIQUES STANDARD

#### 1 VANNE DE BLOCAGE

PERMET DE MAINTENIR LA POSITION CHOISIE PAR L'OPERATEUR. EST OBLIGATOIRE DANS LE CAS OÙ LE SYSTÈME HYDRAULIQUE DE LA MACHINE EST À CENTRE OUVERT ET CONSEILLÉ DANS LE CAS OÙ LE SYSTÈME HYDRAULIQUE EST À CENTRE FERMÉ.

#### EN OPTION

#### 2 KIT D'INSTALLATION HYDRAULIQUE

AVEC L'ATTACHE RAPIDE HYDRAULIQUE, IL EST POSSIBLE DE FOURNIR LE KIT D'INSTALLATION À LA MACHINE, CONTENANT UNE ÉLECTROVANNE ET UN SÉLECTEUR ÉLECTRIQUE ÉQUIPÉ D'AIMANTS POUR ÊTRE FACILEMENT INSTALLÉ À L'INTÉRIEUR DE LA ZONE DE CONDUITE. POUR SIMPLE EFFET (A) POUR DOUBLE EFFET (B)

#### 3 CROCHET DE LEVAGE

SUR DEMANDE, UN CROCHET DE CHARGEMENT SERA INSTALLÉ, ACCOMPAGNÉ D'UNE APPROBATION SUR LA DÉCLARATION DE CONFORMITÉ DE NOTRE PRODUIT.

**\*NB LA CAPACITÉ DE LEVAGE DU CROCHET EST AJUSTÉE EN FONCTION DU SUPPORT SUR LEQUEL LE CROCHET EST APPLIQUÉ. CETTE CAPACITÉ EST INDIQUÉE DANS LE MANUEL D'UTILISATION DU PRODUIT.**

### ATTACHES RAPIDES COMPATIBLES

- 4 AR Fast Lock
- 5 CR Twin Lock • CR Twin Lock D.E.
- 6 CS Schnappmatic • CS Schnappmatic D.E.
- 7 CS Schnappmatic D.E. CS 100
- 8 M'LOCK SA-M'LOCK DE
- 9 S Nordic System • S Nordic System D.E.
- 10 PL Pin Lock • PL Pin Lock D.E.
- 11 CW Aut'o'Lock
- 12 CW Hand'o'Lock • CW Hand'o'Lock D.E.



## ATTACHES RAPIDES COMPATIBLES



TONS

1,2 - 2,0    1,8 - 2,5    2,5 - 4,0    3,8 - 5,0    5,0 - 6,5    6,0 - 7,5    7,5 - 9,0    9,0 - 10,0    10,0 - 12,0    11,0 - 16,0    15,0 - 23,0

TWIST 100    TWIST 115    TWIST 115    TWIST 125    TWIST 125    TWIST 160    TWIST 160    TWIST 180    TWIST 180    TWIST 240    TWIST 250

4	AR FAST LOCK MÉCANIQUE SEMI-AUTOMATIQUE	AR 15 S.A.	AR 30 S.A.	AR 40 S.A.	AR 50 S.A.	AR 50 S.A.	AR 70 S.A.	-	-	-	-	-	-
	AR FAST LOCK HYDRAULIQUE	AR 15 S.E.	AR 30 S.E.	AR 40 S.E.	AR 50 S.E.	AR 50 S.E.	AR 70 S.E.	-	-	-	-	-	-
5	CR TWIN LOCK MÉCANIQUE SEMI-AUTOMATIQUE	CR 15 S.A.	CR 30 S.A.	CR 40 S.A.	CR 50 S.A.	CR 50 S.A.	CR 70 S.A.	CR 70 S.A.	CR 70 S.A.	CR 70 S.A.	CR 70 S.A.	-	-
	CR TWIN LOCK HYDRAULIQUE	CR 15 S.E.	CR 30 S.E.	CR 40 S.E.	CR 50 S.E.	CR 50 S.E.	CR 70 S.E.	CR 70 S.E.	CR 70 S.E.	CR 70 S.E.	CR 70 S.E.	-	-
	CR TWIN LOCK D.E.	CR 15 D.E.	CR 30 D.E.	CR 40 D.E.	CR 50 D.E.	CR 50 D.E.	CR 70 D.E.	CR 70 D.E.	CR 70 D.E.	CR 70 D.E.	CR 70 D.E.	-	-
6	CS SCHNAPPMATIC MÉCANIQUE SEMI-AUTOMATIQUE	CS 10 S.A.	CS 10 S.A.	CS 30 S.A.	CS 30 S.A.	CS 80 S.A.	CS 80 S.A.	CS 80 S.A.	CS 80 S.A.	CS 80 S.A.	CS 80 S.A.	-	-
	CS SCHNAPPMATIC HYDRAULIQUE	CS 10 S.E.	CS 10 S.E.	CS 30 S.E.	CS 30 S.E.	CS 80 S.E.	CS 80 S.E.	CS 80 S.E.	CS 80 S.E.	CS 80 S.E.	CS 80 S.E.	-	-
	CS SCHNAPPMATIC D.E.	CS 10 D.E.	CS 10 D.E.	CS 30 D.E.	CS 30 D.E.	CS 80 D.E.	CS 80 D.E.	CS 80 D.E.	CS 80 D.E.	CS 80 D.E.	CS 80 D.E.	-	-
7	CS 100 SCHNAPPMATIC D.E.HYDRAULISCH	-	-	-	-	-	-	-	-	-	-	CS 100 D.E.	CS 100 D.E.*
8	M'LOCK MÉCANIQUE SEMI-AUTOMATIQUE	M'LOCK 30 S.A.	M'LOCK 30 S.A.	M'LOCK 30 S.A.	M'LOCK 100 S.A.	M'LOCK100 S.A.	M'LOCK 100 S.A.	M'LOCK 100 S.A.	M'LOCK100 S.A.	-	-	-	-
	M'LOCK D.E. HYDRAULIQUE	M'LOCK 30 D.E.	M'LOCK 30 D.E.	M'LOCK30 D.E.	M'LOCK 100 D.E.	M'LOCK 100 D.E.	M'LOCK 100 D.E.	M'LOCK 100 D.E.	M'LOCK 100 D.E.	M'LOCK 180 D.E.	M'LOCK 180 D.E.	M'LOCK 180 D.E.*	-
9	S NORDIC SYSTEM MÉCANIQUE SEMI-AUTOMATIQUE	S 30-150/180 S.A.	S 30-150/180 S.A.	S 40-200 S.A.	S 40-200 S.A.	S 40-200 S.A.	-	-	-	-	-	-	-
	S NORDIC SYSTEM D.E. HYDRAULIQUE	S 30-150/180 D.E.	S 30-150/180 D.E.	S 40-200 D.E.	S 40-200 D.E.	S 40-200 D.E.	S 45 D.E.	S 45 D.E.	S 45 D.E.	S 45 D.E.	S 45 D.E.	S 60 D.E.	S 60 D.E.*
10	PL PIN LOCK MÉCANIQUE	PL 10	PL 20	PL 40	PL 60	PL 60	PL 60	PL 80	PL 80	-	-	-	-
	PL PIN LOCK D.E. HYDRAULIQUE	-	-	PL 40 D.E.	PL 60 D.E.	PL 60 D.E.	PL 60 D.E.	PL 80 D.E.	PL 80 D.E.	PL 100 D.E.	PL 100 D.E.	-	-
11	CW AUTO LOCK MÉCANIQUE SEMI-AUTOMATIQUE	CW 05 S.A.	CW 05 S.A.	CW 05 S.A.	CW 10 S.A.	CW 10 S.A.	CW 10 S.A.	CW 10 S.A.	CW 10 S.A.	CW 10 S.A.	-	-	-
12	CW HAND LOCK MÉCANIQUE	CW 05	CW 05	CW 05	CW 10	CW 10	CW 10	CW 10	CW 10	CW 10	-	-	-
	CW HAND LOCK D.E. HYDRAULIQUE	CW 05 D.E.	CW 05 D.E.	CW 05 D.E.	CW 10 D.E.	CW 10 D.E.	CW 10 D.E.	CW 10 D.E.	CW 10 D.E.	CW 10 D.E.	CW 20S D.E.	CW 20S D.E.	CW 30S D.E.

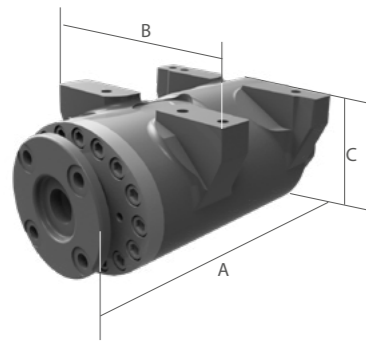
\* MAX 18,00 TON





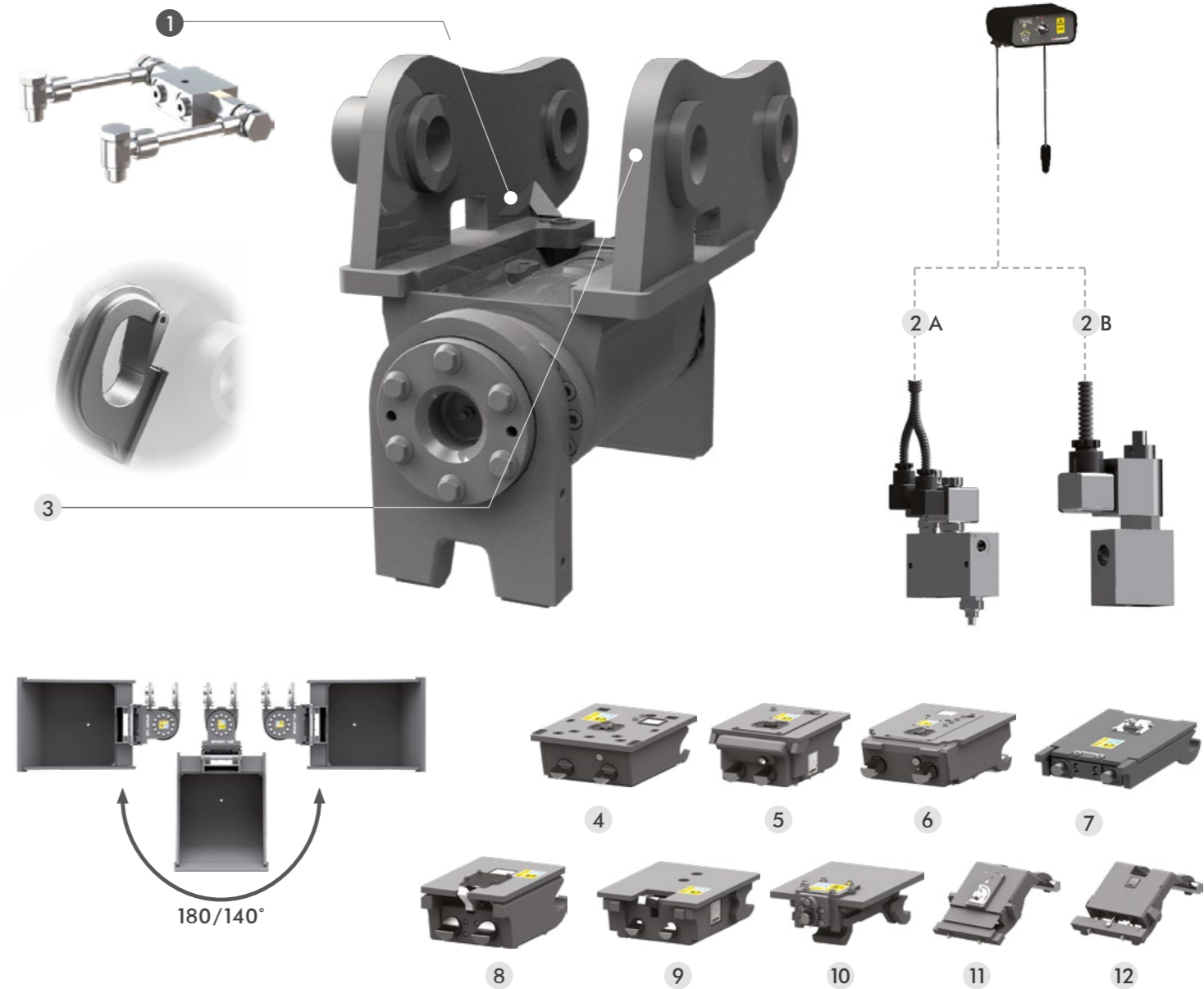
**NB: AU MOMENT DE LA COMMANDE, VEUILLEZ INDIQUER LA TENSION DE L'INSTALLATION ÉLECTRIQUE (12-24 V)**

L'ACTIONNEUR HYDRAULIQUE TWIST KS PERMET UNE INCLINAISON JUSQU'À 180°, MAXIMISANT LA FLEXIBILITÉ ET L'EFFICACITÉ DE TOUS LES ACCESSOIRES POUR FACILITER LES OPÉRATIONS DE TERRASSEMENT, MÊME DANS LES POSITIONS DIFFICILES À ATTEINDRE. SON DESIGN EST COMPACT, AVEC UNE HAUTEUR MINIMALE ET UN POIDS FAIBLE, TANDIS QUE SA CONSTRUCTION ROBUSTE GARANTIT UNE LONGUE DURÉE DE VIE. NÉCESSITE UNE ALIMENTATION PAR UNE LIGNE HYDRAULIQUE À DOUBLE EFFET.



TONS *	1,0 - 2,9	2,5 - 4,5	4,5 - 7	6,0 - 10,0	9,0 - 14,0	12,0 - 19,0	16,0 - 23,0
<b>MOD.</b>	<b>TWIST KS 02</b>	<b>TWIST KS 4.5</b>	<b>TWIST KS 07</b>	<b>TWIST KS 10</b>	<b>TWIST KS 14</b>	<b>TWIST KS 19</b>	<b>TWIST KS 23</b>
<b>A</b> MM	255	325	360	450	525	570	650
<b>B</b> MM	170	165	205	205	320	350	390
<b>C</b> MM	118	136	155	175	220	235	263
<b>kg</b> SANS COUPLEUR, PLACUE ET ATTACHE RAPIDE	25	31	55	85	150	185	210
<b>°</b> ROTATION	180	180	180	180	140	140	140
<b>L/MIN</b> MAX	8,0	15,0	15,0	20,0	28,0	35,0	35,0
<b>BAR</b> MAX	250	250	270	310	310	310	310
<b>KN</b> MAX. FORCE D'ARRACHAGE (ISO)	23	35	50	72	110	150	170

\* LE TONNAGE EST INDICATIF, CANGINI SE RESERVE LE DROIT DE VERIFIER LES ASSOCIATIONS EN FONCTION DE LA CHARGE DE TRAVAIL ET DE LA PUISSANCE D'ARRACHEMENT DE LA MACHINE.



### CHARACTERISTIQUES TECHNIQUES STANDARD

#### 1 VANNE DE BLOCAGE

IL MAINTIEN LA POSITION DÉCIDÉE PAR L'OPÉRATEUR MÊME EN CAS DE PERTE DE PRESSION SUR LA LIGNE HYDRAULIQUE QUI L'ALIMENTE.

### EN OPTION

#### 2 KIT D'INSTALLATION HYDRAULIQUE

GRÂCE À L'ATTACHE RAPIDE HYDRAULIQUE, IL EST POSSIBLE DE FOURNIR LE KIT D'INSTALLATION À LA MACHINE, Y COMPRIS L'ÉLECTROVANNE ET LE SÉLECTEUR ÉLECTRIQUE 12V À INSTALLER À L'INTÉRIEUR DE LA ZONE DE CONDUITE. POUR SIMPLE EFFET (A) POUR DOUBLE EFFET (B)

#### 3 CROCHET DE LEVAGE

SUR DEMANDE, UN CROCHET DE CHARGEMENT SERA INSTALLÉ, ACCOMPAGNÉ D'UNE APPROBATION SUR LA DÉCLARATION DE CONFORMITÉ DE NOTRE PRODUIT.

**\*NB LA CAPACITÉ DE LEVAGE DU CROCHET EST AJUSTÉE EN FONCTION DU SUPPORT SUR LEQUEL LE CROCHET EST APPLIQUÉ. CETTE CAPACITÉ EST INDICUÉE DANS LE MANUEL D'UTILISATION DU PRODUIT.**

### ATTACHES RAPIDES COMPATIBLES

- 4 AR Fast Lock
- 5 CR Twin Lock • CR Twin Lock D.E.
- 6 CS Schnappmatic • CS Schnappmatic D.E.
- 7 CS Schnappmatic D.E. CS 100
- 8 M'Lock D.E.
- 9 S Nordic System • S Nordic EVO System
- 10 PL Pin Lock • PL Pin Lock D.E.
- 11 CW Aut'o'Lock
- 12 CW Hand'o'Lock • CW Hand'o'Lock D.E.



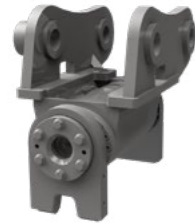
## ATTACHES RAPIDES COMPATIBLES












		TONS	1,0 - 2,9	2,5 - 4,0	4,0 - 4,5	4,5 - 6,0	6,0 - 7,0	6,0 - 7,5	7,5 - 10,0
			<b>TWIST KS 02</b>	<b>TWIST KS 4.5</b>	<b>TWIST KS 4.5</b>	<b>TWIST KS 07</b>		<b>TWIST KS 10</b>	
4		AR FAST LOCK MÉCANIQUE SEMI-AUTOMATIQUE	AR 15 S.A. AR 30 S.A. AR 40 S.A.	AR 40 S.A.	AR 50 S.A.	AR 50 S.A.	AR 70 S.A.	AR 70 S.A.	-
		AR FAST LOCK HYDRAULIQUE	AR 15 S.E. AR 30 S.E. AR 40 S.E.	AR 40 S.E.	AR 50 S.E.	AR 50 S.E.	AR 70 S.E.	AR 70 S.E.	-
5		CR TWIN LOCK MÉCANIQUE SEMI-AUTOMATIQUE	CR 15 S.A. CR 30 S.A. CR 40 S.A.	CR 30 S.A. CR 40 S.A.	CR 50 S.A.	CR 50 S.A.	CR 70 S.A.	CR 70 S.A.	CR 70 S.A.
		CR TWIN LOCK HYDRAULIQUE	CR 15 S.E. CR 30 S.E. CR 40 S.E.	CR 30 S.E. CR 40 S.E.	CR 50 S.E.	CR 50 S.E.	CR 70 S.E.	CR 70 S.E.	CR 70 S.E.
		CR TWIN LOCK D.E.	CR 15 D.E. CR 30 D.E. CR 40 D.E.	CR 30 D.E. CR 40 D.E.	CR 50 D.E.	CR 50 D.E.	CR 70 D.E.	CR 70 D.E.	CR 70 D.E.
6		CS SCHNAPPATIC MÉCANIQUE SEMI-AUTOMATIQUE	CS 10 S.A. CS 30 S.A.	CS 30 S.A.	CS 30 S.A.	CS 30 S.A. CS 80 S.A.	CS 80 S.A.	CS 80 S.A.	CS 80 S.A.
		CS SCHNAPPATIC HYDRAULIQUE	CS 10 S.E. CS 30 S.E.	CS 30 S.E.	CS 30 S.E.	CS 30 S.E. CS 80 S.E.	CS 80 S.E.	CS 80 S.E.	CS 80 S.E.
		CS SCHNAPPATIC D.E.	CS 10 D.E. CS 30 D.E.	CS 30 D.E.	CS 30 D.E.	CS 30 D.E. CS 80 D.E.	CS 80 D.E.	CS 80 D.E.	CS 80 D.E.
7		CS 100 SCHNAPPATIC D.E. HYDRAULISCH	-	-	-	-	-	-	-
8		M'LOCK MÉCANIQUE SEMI-AUTOMATIQUE	M'LOCK 30 S.A.	M'LOCK 30 S.A.	M'LOCK 100 S.A.	M'LOCK 100 S.A.	M'LOCK 100 S.A.	M'LOCK 100 S.A.	M'LOCK 100 S.A.
		M'LOCK D.E. HYDRAULIQUE	M'LOCK 30 D.E.	M'LOCK 30 D.E.	M'LOCK 100 D.E.	M'LOCK 100 D.E.	M'LOCK 100 D.E.	M'LOCK 100 D.E.	M'LOCK 100 D.E.
9		S NORDIC SYSTEM MÉCANIQUE SEMI-AUTOMATIQUE	S 30-150/180 S.A.	S 40-200 S.A.	S 40-200 S.A.	S 40-200 S.A.	-	-	-
		S NORDIC SYSTEM D.E. HYDRAULIQUE	S 30-150/180 D.E.	S 40-200 D.E.	S 40-200 D.E.	S 40-200 D.E.	S 45 D.E. S 50 D.E.	S 45 D.E. S 50 D.E.	S 45 D.E. S 50 D.E.
10		PL PIN LOCK MÉCANIQUE	PL 10 PL 20	PL 40	PL 60	PL 60	PL 60	PL 60	PL 80
		PL PIN LOCK D.E. HYDRAULIQUE	-	PL 40 D.E.	PL 60 D.E.	PL 60 D.E.	PL 60 D.E.	PL 60 D.E.	PL 80 D.E.
11		CW AUTO'LOCK MÉCANIQUE SEMI-AUTOMATIQUE	CW 05 S.A.	CW 05 S.A.	CW 10 S.A.	CW 10 S.A.	CW 10 S.A.	CW 10 S.A.	CW 10 S.A.
12		CW HAND'O'LOCK MÉCANIQUE	CW 05	CW 05	CW 10	CW 10	CW 10	CW 10	CW 10
		CW HAND'O'LOCK D.E. HYDRAULIQUE	CW 05 D.E.	CW 05 D.E.	CW 10 D.E.	CW 10 D.E.	CW 10 D.E.	CW 10 D.E.	CW 10 D.E.



## ATTACHES RAPIDES COMPATIBLES



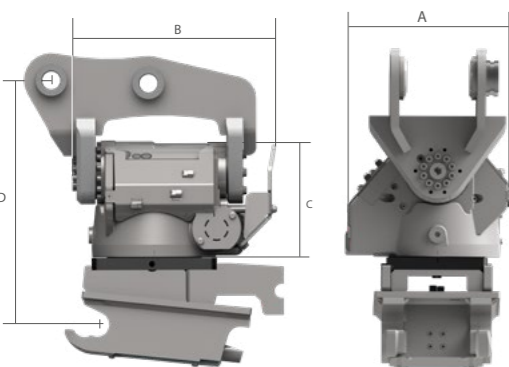
		TONS	9,0 - 10,0	10,0 - 12,0	12,0 - 14,0	12,0 - 15,0	15,0 - 19,0	16,0 - 19,0	19,0 - 23,0
			<b>TWIST KS 14</b>		<b>TWIST KS 14</b>	<b>TWIST KS 19</b>		<b>TWIST KS 23</b>	
4	 AR FAST LOCK MÉCANIQUE SEMI-AUTOMATIQUE		-	-	-	-	-	-	-
	AR FAST LOCK HYDRAULIQUE		-	-	-	-	-	-	-
5	 CR TWIN LOCK MÉCANIQUE SEMI-AUTOMATIQUE		<b>CR 70 S.A.</b>	<b>CR 70 S.A.</b>	-	-	-	-	-
	CR TWIN LOCK HYDRAULIQUE		<b>CR 70 S.E.</b>	<b>CR 70 S.E.</b>	-	-	-	-	-
	CR TWIN LOCK D.E.		<b>CR 70 D.E.</b>	<b>CR 70 D.E.</b>	-	-	-	-	-
6	 CS SCHNAPPMATIC MÉCANIQUE SEMI-AUTOMATIQUE		<b>CS 80 S.A.</b>	<b>CS 80 S.A.</b>	-	-	-	-	-
	CS SCHNAPPMATIC HYDRAULIQUE		<b>CS 80 S.E.</b>	<b>CS 80 S.E.</b>	-	-	-	-	-
	CS SCHNAPPMATIC D.E.		<b>CS 80 D.E.</b>	<b>CS 80 D.E.</b>	-	-	-	-	-
7	 CS 100 SCHNAPPMATIC D.E. HYDRAULISCH		-	-	<b>CS 100 D.E.</b>	<b>CS 100 D.E.</b>	<b>CS 100 D.E.</b>	<b>CS 100 D.E.</b>	-
8	 M'LOCK MÉCANIQUE SEMI-AUTOMATIQUE			-	-	-	-	-	-
	M'LOCK D.E. HYDRAULIQUE		<b>M'LOCK 100 D.E.</b>	<b>M'LOCK 180 D.E.</b>	<b>M'LOCK 180 D.E.</b>	<b>M'LOCK 180 D.E.</b>	<b>M'LOCK 180 D.E.</b>	<b>M'LOCK 180 D.E.</b>	-
9	 S NORDIC SYSTEM MÉCANIQUE SEMI-AUTOMATIQUE		-	-	-	-	-	-	-
	S NORDIC SYSTEM D.E. HYDRAULIQUE		<b>S 45 D.E.</b>	<b>S 45 D.E.</b>	<b>S 60 D.E.</b>	<b>S 60 D.E.</b>	<b>S 60 D.E.</b>	<b>S 60 D.E.</b>	-
			<b>S 50 D.E.</b>	<b>S 50 D.E.</b>	-	-	-	-	-
10	 PL PIN LOCK MÉCANIQUE		<b>PL 80</b>	-	-	-	-	-	-
	PL PIN LOCK D.E. HYDRAULIQUE		<b>PL 80 D.E.</b>	<b>PL 100 D.E.</b>	<b>PL 100 D.E.</b>	<b>PL 100 D.E.</b>	-	-	-
11	 CW AUTO'LOCK MÉCANIQUE SEMI-AUTOMATIQUE		<b>CW 10 S.A.</b>	-	-	-	-	-	-
12	 CW HAND'O'LOCK MÉCANIQUE		<b>CW 10</b>	-	-	-	-	-	-
	CW HAND'O'LOCK D.E. HYDRAULIQUE		<b>CW 10 D.E.</b>	<b>CW 20 D.E.</b>	<b>CW 20 D.E.</b>	<b>CW 20 D.E.</b>	<b>CW 30 D.E.</b>	<b>CW 30 D.E.</b>	<b>CW 30 D.E.</b>





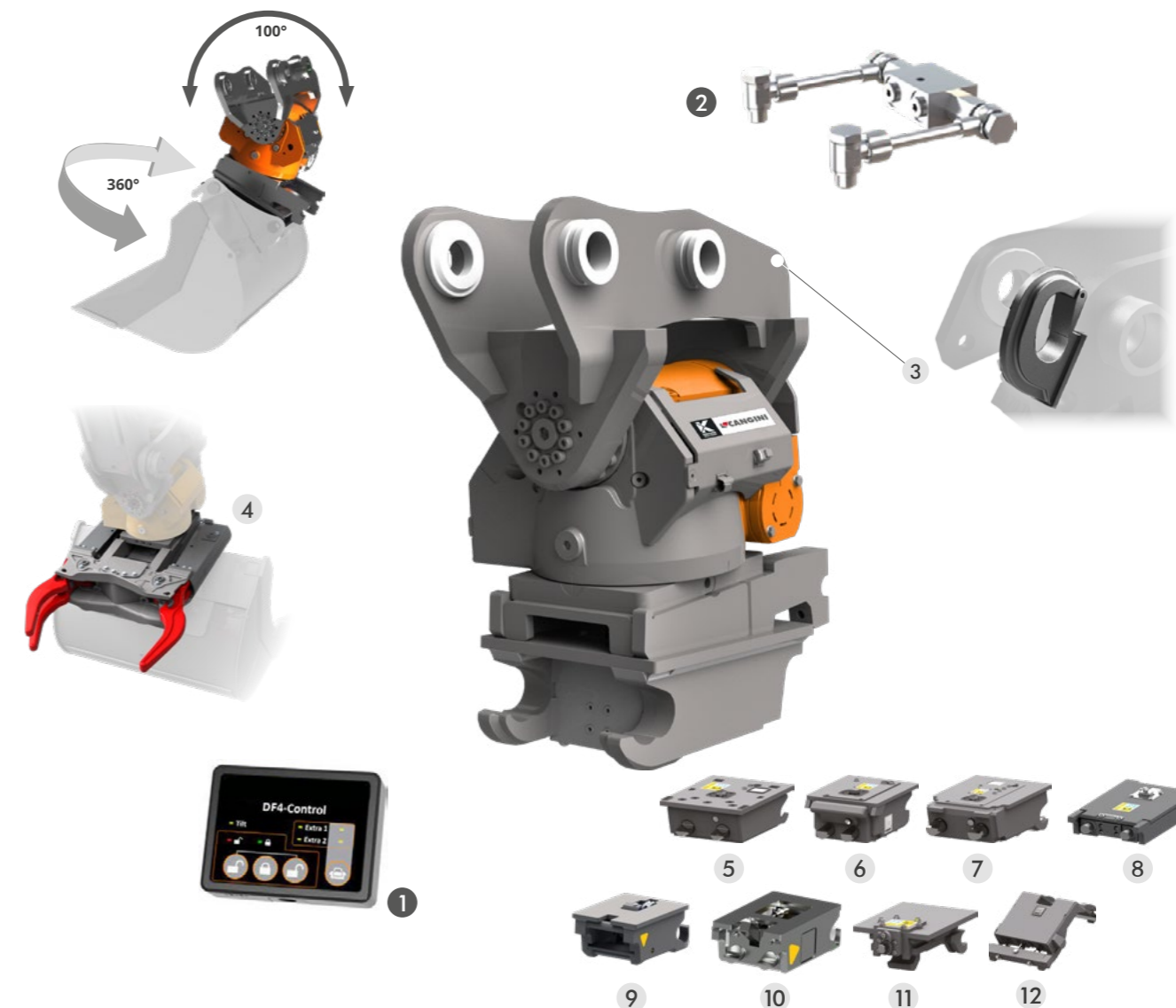
**NB: AU MOMENT DE LA COMMANDE, VEUILLEZ INDIQUER LA TENSION DE L'INSTALLATION ÉLECTRIQUE (12-24 V)**

L'ACTIONNEUR HYDRAULIQUE ROTATIF NOX TR PERMET UNE ROTATION CONTINUE DE 360° ET UN ANGLE D'INCLINAISON DE 50° DES DEUX CÔTÉS, OFFRANT UNE EFFICACITÉ MAXIMALE SUR TOUTE APPLICATION, ET UN GAIN DE TEMPS ET DE RESSOURCES. DANS CE CAS, LE REMPLISSAGE DOSÉ ET PRÉCIS DE TRANCHÉES ET LA MANIPULATION DE DIFFÉRENTS TYPES DE MATÉRIAUX DANS DES ZONES CONFINÉES NE POSENT AUCUN PROBLÈME. L'ACTIONNEUR HYDRAULIQUE ROTATIF EST ÉQUIPÉ AVEC JOINT HYDRAULIQUE



TONS*	2,0 - 4,5	4,0 - 7,0	6,0 - 11,0	10,0 - 14,0	14,0 - 19,0	19,0 - 25,0
MOD.	ROTOTWIST NOX TR 045	ROTOTWIST NOX TR 07	ROTOTWIST NOX TR 11	ROTOTWIST NOX TR 14	ROTOTWIST NOX TR 19	ROTOTWIST NOX TR 25
<b>A</b>	MM 380	385	428	478	475	525
<b>B</b>	MM 435	460	550	730	760	845
<b>C</b>	MM 315	315	350	390	420	470
<b>D (FROM)</b>	MM 380	420	475	565	580	650
<b>KG</b>	150	200	320	485	580	860
<b>L/MIN</b>	30 - 80	30 - 80	40 - 100	80 - 160	100 - 180	120 - 200
<b>L/MIN</b>	70 / 30	70 / 30	70 / 30	70 / 30	70 / 30	70 / 30
<b>KN</b>	40	50	75	110	150	170
<b>CONFIGURATION</b>	DF04	DF04	DF04	DF04	DF04	DF04
<b>MM</b>	1100	1200	1300	1600	1700	2000

\* LE TONNAGE EST INDICATIF, CANGINI SE RÉSERVE LE DROIT DE VÉRIFIER LES ASSOCIATIONS SUR LA BASE DE LA CHARGE OPÉRATIONNELLE DE L'ENGIN.



## CARACTERISTIQUES TECHNIQUES STANDARD

### 2 CONTROL BOX (DF04)

COMPONENT ÉLECTRONIQUE QUI PERMET DE CONTRÔLER LES DIFFÉRENTES FONCTIONS DU ROTOTWIST. DIRECTEMENT DEPUIS LA CABINE, L'OPÉRATEUR PEUT CONTRÔLER : LA ROTATION, L'INCLINAISON, LES CONDUITES HYDRAULIQUES POUR LES ACCESSOIRES ET L'ATTACHE RAPIDE HYDRAULIQUE SI NÉCESSAIRE. LE SYSTÈME DF04 EXIGE QUE LA MACHINE OPÉRATRICE SOIT ÉQUIPÉE DE DEUX CONDUITES HYDRAULIQUES À DOUBLE EFFET. POUR D'AUTRES CONFIGURATIONS DE MACHINES OPÉRATRICES, D'AUTRES SYSTÈMES QUE LE DF04 PEUVENT ÊTRE ENVISAGÉS.

### 3 VANNE DE BLOCAGE

PERMET DE MAINTENIR LA POSITION CHOISIE PAR L'OPÉRATEUR. EST OBLIGATOIRE DANS LE CAS OÙ LE SYSTÈME HYDRAULIQUE DE LA MACHINE EST À CENTRE OUVERT ET CONSEILLÉ DANS LE CAS OÙ LE SYSTÈME HYDRAULIQUE EST À CENTRE FERMÉ.

## EN OPTION

### 4 CROCHET DE LEVAGE

SUR DEMANDE, UN CROCHET DE CHARGEMENT SERA INSTALLÉ, ACCOMPAGNÉ D'UNE APPROBATION SUR LA DÉCLARATION DE CONFORMITÉ DE NOTRE PRODUIT.

**\*NB LA CAPACITÉ DE LEVAGE DU CROCHET EST AJUSTÉE EN FONCTION DU SUPPORT SUR LEQUEL LE CROCHET EST APPLIQUÉ. CETTE CAPACITÉ EST INDICUÉE DANS LE MANUEL D'UTILISATION DU PRODUIT.**

### 5 MODULE PINCE

IL EST IDÉAL POUR LA MANIPULATION DES BÛCHES ET DES TUYAUX. EST INTÉGRÉE À L'ATTACHE RAPIDE INFÉRIEURE ET N'AFECTE PAS LA HAUTEUR OU LE MOUVEMENT DE L'EQUIPE. LE MODULE PINCE N'EST DISPONIBLE QUE SUR LES ACCOUPLEMENTS DOUBLE EFFET

## ATTACHES RAPIDES COMPATIBLES

- 5 AR Fast Lock
- 6 CR Twin Lock • CR Twin Lock D.E.
- 7 CS Schnappmatic • CS Schnappmatic D.E.
- 8 CS Schnappmatic D.E. CS 100
- 9 CM Sicurmatic • M'Lock D.E.
- 10 S Nordic System • S Nordic EVO System
- 11 PL Pin Lock • PL Pin Lock D.E.
- 12 CW Hand'o'Lock • CW Hand'o'Lock D.E.



ATTACHES RAPIDES COMPATIBLES



TONS		2,0 - 2,5	2,5 - 4,5	4,0 - 5,0	5,0 - 6,0	6,0 - 7,0	6,0 - 7,0	7,0 - 8,0	8,0 - 9,0	9,0 - 10,0	10,0 - 11,0	10,0 - 11,0	11,0 - 14,0	14,0 - 18,0	18,0 - 19,0	19,0 - 25,0	
		ROTOTWIST NOX TR 045			ROTOTWIST NOX TR 07			ROTOTWIST NOX TR 11					ROTOTWIST NOX TR 14		ROTOTWIST NOX TR 19		ROTOTWIST NOX TR 25
5	AR FAST LOCK MÉCANIQUE SEMI-AUTOMATIQUE	AR 30 S.A.	AR 40 S.A.	-	AR 50 S.A.	AR 50 S.A.	AR 70 S.A.	AR 70 S.A.	-	-	-	-	-	-	-	-	-
	AR FAST LOCK HYDRAULIQUE	AR 30 S.E.	AR 40 S.E.	-	AR 50 S.E.	AR 50 S.E.	AR 70 S.E.	AR 70 S.E.	-	-	-	-	-	-	-	-	-
6	CR TWIN LOCK MÉCANIQUE SEMI-AUTOMATIQUE	CR 30 S.A.	CR 40 S.A.	-	CR 50 S.A.	CR 50 S.A.	CR 70 S.A.	CR 70 S.A.	CR 70 S.A.	CR 70 S.A.	CR 70 S.A.	CR 70 S.A.	CR 70 S.A.	-	-	-	-
	CR TWIN LOCK HYDRAULIQUE	CR 30 S.E.	CR 40 S.E.	-	CR 50 S.E.	CR 50 S.E.	CR 70 S.E.	CR 70 S.E.	CR 70 S.E.	CR 70 S.E.	CR 70 S.E.	CR 70 S.E.	CR 70 S.E.	-	-	-	-
	CR TWIN LOCK D.E.	CR 30 D.E.	CR 40 D.E.	-	CR 50 D.E.	CR 50 D.E.	CR 70 D.E.	CR 70 D.E.	CR 70 D.E.	CR 70 D.E.	CR 70 D.E.	CR 70 D.E.	CR 70 D.E.	-	-	-	-
7	CS SCHNAPPMATIC MÉCANIQUE SEMI-AUTOMATIQUE	CS 10 S.A.	CS 30 S.A.	-	CS 30 S.A.	CS 80 S.A.	CS 80 S.A.	CS 80 S.A.	CS 80 S.A.	CS 80 S.A.	CS 80 S.A.	CS 80 S.A.	CS 80 S.A.	-	-	-	-
	CS SCHNAPPMATIC HYDRAULIQUE	CS 10 S.E.	CS 30 S.E.	-	CS 30 S.E.	CS 80 S.E.	CS 80 S.E.	CS 80 S.E.	CS 80 S.E.	CS 80 S.E.	CS 80 S.E.	CS 80 S.E.	CS 80 S.E.	-	-	-	-
	CS SCHNAPPMATIC D.E.	CS 10 D.E.	CS 30 D.E.	-	CS 30 D.E.	CS 80 D.E.	CS 80 D.E.	CS 80 D.E.	CS 80 D.E.	CS 80 D.E.	CS 80 D.E.	CS 80 D.E.	CS 80 D.E.	-	-	-	-
8	CS 100 SCHNAPPMATIC D.E.HYDRAULISCH	-	-	-	-	-	-	-	-	-	-	-	CS 100 D.E.	CS 100 D.E.	CS 100 D.E.	-	-
9	CM SICURMATIC MÉCANIQUE SEMI-AUTOMATIQUE	M'LOCK 30 S.A.	M'LOCK 30 S.A.	-	M'LOCK100	M'LOCK100	M'LOCK100	M'LOCK100	M'LOCK100	M'LOCK100	M'LOCK100	M'LOCK100	-	-	-	-	-
	M'LOCK D.E. HYDRAULIQUE	M'LOCK 30 D.E.	M'LOCK 30 D.E.	-	M'LOCK 100 D.E.	M'LOCK 100 D.E.	M'LOCK 100 D.E.	M'LOCK 100 D.E.	M'LOCK 100 D.E.	M'LOCK 180 D.E.	M'LOCK 180 D.E.	M'LOCK 180 D.E.	M'LOCK 180 D.E.	M'LOCK 180 D.E.	-	-	-
10	S NORDIC SYSTEM MÉCANIQUE SEMI-AUTOMATIQUE	S 30 S.A.	S 40-200 S.A.	-	S 40-200 S.A.	S 40-200 S.A.	-	-	-	-	-	-	-	-	-	-	-
	S NORDIC SYSTEM D.E. HYDRAULIQUE	S 30 D.E.	S 40-200 D.E.	-	S 40-200 D.E.	S 40-200 D.E.	S 45 D.E.	S 45 D.E.	S 45 D.E.	S 45 D.E.	S 45 D.E.	S 45 D.E.	S 45 D.E.	S 45 D.E.	S 45 D.E.	S 60 D.E.	-
							S 50 D.E.	S 50 D.E.	S 50 D.E.	S 50 D.E.	S 50 D.E.	S 50 D.E.	S 50 D.E.	S 50 D.E.	S 50 D.E.	-	-
11	PL PIN LOCK MÉCANIQUE	PL 20	PL 40	PL 60	PL 60	PL 60	PL 60	PL 80	PL 80	PL 80	-	-	-	-	-	-	-
	PL PIN LOCK D.E. HYDRAULIQUE	-	PL 40 D.E.	PL 60 D.E.	PL 60 D.E.	PL 60 D.E.	PL 60 D.E.	PL 80 D.E.	PL 80 D.E.	PL 80 D.E.	-	-	PL 100 D.E.	PL 100 D.E.	-	-	-
12	CW HAND'O'LOCK / AUTO'LOCK MÉCANIQUE	CW 05 S.A.	CW 05	-	CW 10	CW 10	CW 10	CW 10	CW 10	CW 10	-	-	-	-	-	-	-
	CW HAND'O'LOCK D.E. HYDRAULIQUE	CW 05 D.E.	-	-	CW 10 D.E.	CW 10 D.E.	CW 10 D.E.	CW 10 D.E.	CW 10 D.E.	CW 20S D.E.	CW 20S D.E.	CW 20S D.E.	CW 20S D.E.	CW 20S D.E.	CW 20S D.E.	CW 30S D.E.	CW 30S D.E.



MODULE PINCE

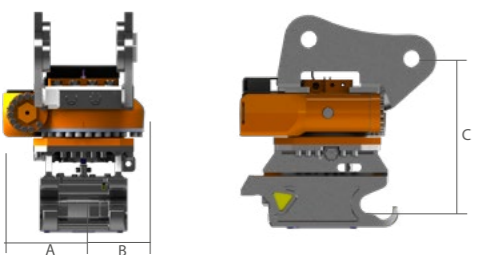


		TONS	4,0 - 5,0	5,0 - 6,0	6,0 - 7,0	6,0 - 7,0	7,0 - 8,0	8,0 - 9,0	9,0 - 10,0	10,0 - 11,0	10,0 - 11,0	11,0 - 14,0	14,0 - 18,0	18,0 - 19,0	19,0 - 25,0
			ROTOTWIST NOX TR 07			ROTOTWIST NOX TR 11					ROTOTWIST NOX TR 14		ROTOTWIST NOX TR 19		ROTOTWIST NOX TR 25
4	 CRTWIN LOCK D.E.	MOD.	TRG 11	TRG 11	TRG 11	TRG 11	TRG 11	TRG 11	TRG 11	TRG 11	TRG 11	TRG 11	TRG 11	TRG 11	-
			CR 50 D.E.	CR 50 D.E.	CR 70 D.E.	CR 70 D.E.	CR 70 D.E.	CR 70 D.E.	CR 70 D.E.	CR 70 D.E.	CR 70 D.E.	CR 70 D.E.	CR 70 D.E.	CR 70 D.E.	-
4	 CS SCHNAPPMATIC D.E.	MOD.	TRG 07	TRG 11	TRG 11	TRG 11	TRG 11	TRG 11	TRG 11	TRG 11	TRG 11	TRG 11	TRG 11	TRG 11	-
			CS 30 D.E.	CS 80 D.E.	CS 80 D.E.	CS 80 D.E.	CS 80 D.E.	CS 80 D.E.	CS 80 D.E.	CS 80 D.E.	CS 80 D.E.	CS 80 D.E.	CS 80 D.E.	CS 80 D.E.	-
4	 CS 100 SCHNAPPMATIC D.E. HYDRAULISCH	MOD.	-	-	-	-	-	-	-	-	-	TRG 19	TRG 19	TRG 19	-
			-	-	-	-	-	-	-	-	-	CS 100 D.E.	CS 100 D.E.	CS 100 D.E.	-
4	 M'LOCK D.E. HYDRAULIQUE	MOD.	TRG 11	TRG 11	TRG 11	TRG 11	TRG 11	TRG 11	TRG 11	TRG 19	TRG 19	TRG 19	TRG 19	TRG 19	-
			M'LOCK 100 D.E.	M'LOCK 100 D.E.	M'LOCK 100 D.E.	M'LOCK 100 D.E.	M'LOCK 100 D.E.	M'LOCK 100 D.E.	M'LOCK 180 D.E.	M'LOCK 180 D.E.	M'LOCK 180 D.E.	M'LOCK 180 D.E.	M'LOCK 180 D.E.	M'LOCK 180 D.E.	-
4	 S NORDIC SYSTEM D.E. HYDRAULIQUE	MOD.	TRG 07	TRG 07	TRG 11	TRG 11	TRG 11	TRG 11	TRG 11	TRG 11	TRG 11	TRG 11	TRG 11	TRG 11	-
			S 40-200 D.E.	S 40-200 D.E.	S 45 D.E.	S 45 D.E.	S 45 D.E.	S 45 D.E.	S 45 D.E.	S 45 D.E.	S 45 D.E.	S 45 D.E.	S 45 D.E.	S 45 D.E.	-
					S 50 D.E.	S 50 D.E.	S 50 D.E.	S 50 D.E.	S 50 D.E.	S 50 D.E.	S 50 D.E.	S 50 D.E.	S 50 D.E.	S 50 D.E.	-
												S 60 D.E.	S 60 D.E.	S 60 D.E.	-
4	 PL PIN LOCK D.E. HYDRAULIQUE	MOD.	TRG 11	TRG 11	TRG 11	TRG 11	TRG 11	TRG 11	TRG 11	TRG 11	TRG 11	TRG 11	TRG 11	TRG 11	-
			PL 60 D.E.	PL 60 D.E.	PL 60 D.E.	PL 60 D.E.	PL 60 D.E.	PL 60 D.E.	PL 60 D.E.	PL 60 D.E.	PL 60 D.E.	PL 60 D.E.	PL 60 D.E.	PL 60 D.E.	-
4	 CW HAND'O'LOCK D.E. HYDRAULIQUE	MOD.	TRG 11	TRG 11	TRG 11	TRG 11	TRG 11	TRG 11	TRG 11	TRG 19	TRG 19	TRG 19	TRG 19	TRG 23	TRG 25
			CW 10 D.E.	CW 10 D.E.	CW 10 D.E.	CW 10 D.E.	CW 10 D.E.	CW 10 D.E.	CW 10 D.E.	CW 20S D.E.	CW 20S D.E.	CW 20S D.E.	CW 20S D.E.	CW 20S D.E.	CW 30S D.E.



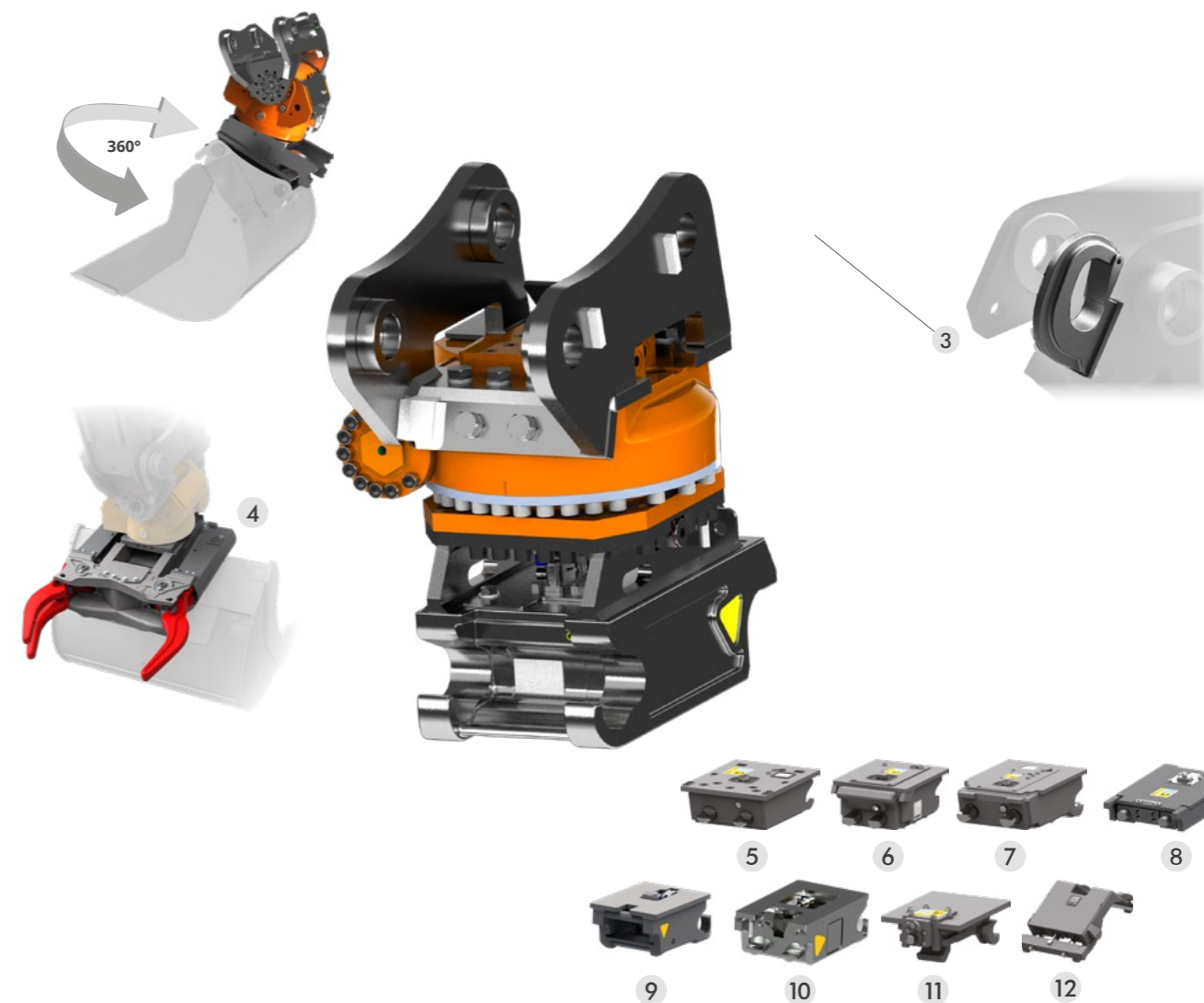
**NB: AU MOMENT DE LA COMMANDE, VEUILLEZ INDIQUER LA TENSION DE L'INSTALLATION ÉLECTRIQUE (12-24 V)**

L'ACTIONNEUR ROTATIF COMPACT GIRO BOX GB AUGMENTE LA LIBERTÉ DE MOUVEMENT DANS LA ZONE DE TRAVAIL. TOUT OUTIL QUI N'EST PAS ÉQUIPÉ D'UN SYSTÈME ROTATIF PEUT ÊTRE TOURNÉ JUSQU'À 360° POUR FACILITER LE TRAVAIL ET LE RENDRE PLUS PRÉCIS, CE QUI PERMET DE GAGNER DU TEMPS EN RÉDUISANT LE TRAVAIL MANUEL. LA GIRO BOX SE CARACTÉRISE PAR UNE CONCEPTION COMPACTE POUR DES FORCES D'ARRACHEMENT ET DE RUPTURE ÉLEVÉES. LA CONSTRUCTION EN FONTE GARANTIT UNE LONGUE DURÉE DE VIE ET NÉCESSITE PEU D'ENTRETIEN. L'ACTIONNEUR HYDRAULIQUE ROTATIF EST ÉQUIPÉ AVEC JOINT HYDRAULIQUE



	TONS*	0,9 - 2,6	2,6 - 3,8	3,8 - 6,0	6,0 - 10,0	14,0 - 19,0	19,0 - 25,0
	<b>MOD.</b>	<b>GB02</b>	<b>GB04</b>	<b>GB06</b>	<b>GB10</b>	<b>GB19</b>	<b>GB25</b>
<b>A</b>	MM	150	150	200	228	243	-
<b>B</b>	MM	120	120	150	175	233	-
<b>C</b>	MM	190	190	245	335	390	-
<b>kg (FROM)</b>	KG	30	30	78	98	299	-
	VITESSE DE ROTATION FLUX D'HUILE	VPM	8,5	8,5	8,5	8,5	8,5
<b>kg</b>	TORSION	KNM	0,5	1,5	4	7,5	15
<b>kg</b>	RECOMMANDÉ	L/MIN	3 - 4	12 - 16	18 - 26	30 - 40	40 - 50
<b>kg</b>	MAX.	MPA	17,5	17,5	25	27	30
<b>kg</b>	MAX.	L	0,35	0,35	0,6	1,0	2,0
<b>kg</b>	MAX.	L/MIN	70	70	100	150	250
<b>kg</b>	MAX.	MPA	25	25	32	40	40
	JOINT HYDRAULIQUE	N°	AUX 1 (2) + QUICK COUPLER 1 (2) + DRAIN (1)				
	FORCE DE RUPTURE	KN	28	32	43	75	150

\* LE TONNAGE EST INDICATIF, CANGINI SE RÉSERVE LE DROIT DE VÉRIFIER LES ASSOCIATIONS SUR LA BASE DE LA CHARGE OPÉRATIONNELLE DE L'ENGIN, QUI DEVRA ÊTRE ÉQUIPÉ DE 4 TUYAUX



**EN OPTION**

**3 CROCHET DE LEVAGE**

SUR DEMANDE, UN CROCHET DE CHARGEMENT SERA INSTALLÉ, ACCOMPAGNÉ D'UNE APPROBATION SUR LA DÉCLARATION DE CONFORMITÉ DE NOTRE PRODUIT.

**\*NB LA CAPACITÉ DE LEVAGE DU CROCHET EST AJUSTÉE EN FONCTION DU SUPPORT SUR LEQUEL LE CROCHET EST APPLIQUÉ. CETTE CAPACITÉ EST INDICUÉE DANS LE MANUEL D'UTILISATION DU PRODUIT.**

**4 MODULE PINCE**

IL EST IDÉAL POUR LA MANIPULATION DES BÛCHES ET DES TUYAUX. EST INTÉGRÉE À L'ATTACHE RAPIDE INFÉRIEURE ET N'AFFECTE PAS LA HAUTEUR OU LE MOUVEMENT DE L'ÉQUIPE. LE MODULE PINCE N'EST DISPONIBLE QUE SUR LES ACCOUPLEMENTS DOUBLE EFFET

**ATTACHES RAPIDES COMPATIBLES**

- 5 AR Fast Lock
- 6 CR Twin Lock • CR Twin Lock D.E.
- 7 CS Schnappmatic • CS Schnappmatic D.E.
- 8 CS Schnappmatic D.E. CS 100
- 9 CM Sicurmatic • M'Lock D.E.
- 10 S Nordic System • S Nordic EVO System
- 11 PL Pin Lock • PL Pin Lock D.E.
- 12 CW Hand'o'Lock • CW Hand'o'Lock D.E.










ATTACHES RAPIDES COMPATIBLES



		TONS	0,6 - 1,2	1,2 - 1,8	1,8 - 2,5	2,5 - 2,6	2,6 - 3,8	3,8 - 4,0	4,0 - 5,0	5,0 - 6,0	6,0 - 7,0	7,0 - 8,0	8,0 - 9,0	9,0 - 10,0	14,0 - 15,0	15,0 - 19,0	19,0 - 25,0						
			GB02			GB04		GB06			GB10				GB19		GB25						
5		AR FAST LOCK MÉCANIQUE SEMI-AUTOMATIQUE	AR 15 S.A.	AR 15 S.A.	AR 30 S.A.	AR 40 S.A.	AR 40 S.A.	AR 40 S.A.	AR 50 S.A.	AR 50 S.A.	AR 70 S.A.	-	-	-	-	-	-						
		AR FAST LOCK HYDRAULIQUE	AR 15 S.E.	AR 15 S.E.	AR 30 S.E.	AR 40 S.E.	AR 40 S.E.	AR 40 S.E.	AR 50 S.E.	AR 50 S.E.	AR 70 S.E.	-	-	-	-	-	-						
6		CR TWIN LOCK MÉCANIQUE SEMI-AUTOMATIQUE	CR 15 S.A.	CR 15 S.A.	CR 30 S.A.	CR 40 S.A.	CR 40 S.A.	CR 40 S.A.	CR 50 S.A.	CR 50 S.A.	CR 70 S.A.	CR 70 S.A.	CR 70 S.A.	CR 70 S.A.	-	-	-						
		CR TWIN LOCK HYDRAULIQUE	CR 15 S.E.	CR 15 S.E.	CR 30 S.E.	CR 40 S.E.	CR 40 S.E.	CR 40 S.E.	CR 50 S.E.	CR 50 S.E.	CR 70 S.E.	CR 70 S.E.	CR 70 S.E.	CR 70 S.E.	-	-	-						
		CR TWIN LOCK D.E.	CR 15 D.E.	CR 15 D.E.	CR 30 D.E.	CR 40 D.E.	CR 40 D.E.	CR 40 D.E.	CR 50 D.E.	CR 50 D.E.	CR 70 D.E.	CR 70 D.E.	CR 70 D.E.	CR 70 D.E.	-	-	-						
7		CS SCHNAPPMATIC MÉCANIQUE SEMI-AUTOMATIQUE	CS 10 S.A.	CS 10 S.A.	CS 10 S.A.	CS 30 S.A.	CS 30 S.A.	CS 30 S.A.	CS 30 S.A.	CS 80 S.A.	CS 80 S.A.	CS 80 S.A.	CS 80 S.A.	CS 80 S.A.	-	-	-						
		CS SCHNAPPMATIC HYDRAULIQUE	CS 10 S.E.	CS 10 S.E.	CS 10 S.E.	CS 30 S.E.	CS 30 S.E.	CS 30 S.E.	CS 30 S.E.	CS 80 S.E.	CS 80 S.E.	CS 80 S.E.	CS 80 S.E.	CS 80 S.E.	-	-	-						
		CS SCHNAPPMATIC D.E.	CS 10 D.E.	CS 10 D.E.	CS 10 D.E.	CS 30 D.E.	CS 30 D.E.	CS 30 D.E.	CS 30 D.E.	CS 80 D.E.	CS 80 D.E.	CS 80 D.E.	CS 80 D.E.	CS 80 D.E.	-	-	-						
8		CS 100 SCHNAPPMATIC D.E.HYDRAULISCH	-	-	-	-	-	-	-	-	-	-	-	CS 100 D.E.	CS 100 D.E.	-							
9		CM SICURMATIC MÉCANIQUE SEMI-AUTOMATIQUE	M'LOCK 30 S.A.	M'LOCK 30 S.A.	M'LOCK 30 S.A.	M'LOCK 30 S.A.	M'LOCK 30 S.A.	M'LOCK 30	M'LOCK 100	M'LOCK 100	M'LOCK100	M'LOCK100	M'LOCK100	M'LOCK100	-	-	-						
		M'LOCK D.E. HYDRAULIQUE	M'LOCK 30 D.E.	M'LOCK 30 D.E.	M'LOCK 30 D.E.	M'LOCK 30 D.E.	M'LOCK 30 D.E.	M'LOCK 30 D.E.	M'LOCK 30 D.E.	M'LOCK 100 D.E.	M'LOCK 100 D.E.	M'LOCK 100 D.E.	M'LOCK 100 D.E.	M'LOCK 100 D.E.	M'LOCK 180 D.E.	-	-						
10		S NORDIC SYSTEM MÉCANIQUE SEMI-AUTOMATIQUE	S 30-150 S.A.	S 30-150 S.A.	S 30-150 S.A.	S 40-200 S.A.	S 40-200 S.A.	S 40-200 S.A.	S 40-200 S.A.	S 40-200 S.A.	-	-	-	-	-	-	-						
		S 30-180 S.A.	S 30-180 S.A.	S 30-180 S.A.																			
		S 30-150 D.E.	S 30-150 D.E.	S 30-150 D.E.	S 40-200 D.E.	S 40-200 D.E.	S 45 D.E.											S 45 D.E.	S 45 D.E.	S 45 D.E.	S 60 D.E.	-	-
		S 30-180 D.E.	S 30-180 D.E.	S 30-180 D.E.			S 50 D.E.											S 50 D.E.	S 50 D.E.	S 50 D.E.	-	-	-
11		PL PIN LOCK MÉCANIQUE	PL 10	PL 20	PL 20	PL 40	PL 40	PL 40	PL 60	PL 60	PL 60	PL 80	PL 80	PL 80	-	-	-						
		PL PIN LOCK D.E. HYDRAULIQUE	-	-	-	-	PL 40 D.E.	PL 40 D.E.	PL 60 D.E.	PL 60 D.E.	PL 60 D.E.	PL 80 D.E.	PL 80 D.E.	PL 80 D.E.	PL 100 D.E.	-	-						
12		CW HAND'O'LOCK MÉCANIQUE	CW 00 S.A.	CW 05 S.A.	CW 05 S.A.	CW 05 S.A.	CW 05 S.A.	CW 05 S.A.	-	-	CW 10 S.A.	CW 10 S.A.	CW 10 S.A.	CW 10 S.A.	-	-	-						
		CW 05 S.A.	CW 05					CW 10	CW 10	CW 10	CW 10	-	-	-									
		CW HAND'O'LOCK D.E. HYDRAULIQUE	CW 05 D.E.	CW 05 D.E.	CW 05 D.E.	CW 05 D.E.	CW 05 D.E.	CW 05 D.E.	CW 05 D.E.	CW 10 D.E.	CW 10 D.E.	CW 10 D.E.	CW 10 D.E.	CW 10 D.E.	CW 20 D.E.	CW 30S D.E.	CW 30S D.E.						

MODULE PINCE



		TONS	3,8 - 5,0	5,0 - 6,0	6,0 - 7,0	6,0 - 7,0	7,0 - 8,0	8,0 - 9,0	9,0 - 10,0	14,0 - 18,0	18,0 - 19,0	19,0 - 25,0
			<b>GB06</b>		<b>GB10</b>	<b>GB10</b>				<b>GB19</b>		<b>GB25</b>
		<b>MOD.</b>	<b>TRG 07</b>	<b>TRG 07</b>	<b>TRG 11</b>	<b>TRG 11</b>	<b>TRG 11</b>	<b>TRG 11</b>	<b>TRG 11</b>			
4		CR TWIN LOCK D.E.	CR 50 D.E.	CR 50 D.E.	CR 70 D.E.	CR 70 D.E.	CR 70 D.E.	CR 70 D.E.	CR 70 D.E.	-	-	-
4		CS SCHNAPPATIC D.E.	CS 30 D.E.	CS 80 D.E.	CS 80 D.E.	CS 80 D.E.	CS 80 D.E.	CS 80 D.E.	CS 80 D.E.	-	-	-
4		CS 100 SCHNAPPATIC D.E. HYDRAULISCH	-	-	-	-	-	-	-	TRG 19	TRG 19	-
4		M'LOCK D.E. HYDRAULIQUE	M'LOCK 100 D.E.	M'LOCK 100 D.E.	M'LOCK 100 D.E.	M'LOCK 100 D.E.	M'LOCK 100 D.E.	M'LOCK 100 D.E.	M'LOCK 100 D.E.	M'LOCK 180 D.E.	-	-
4		S NORDIC SYSTEM D.E. HYDRAULIQUE	S 40-200 D.E.	S 40-200 D.E.	S 45 D.E.	S 45 D.E.	S 45 D.E.	S 45 D.E.	S 45 D.E.	TRG 19	-	-
4		PL PIN LOCK D.E. HYDRAULIQUE	PL 60 D.E.	PL 60 D.E.	PL 60 D.E.	PL 60 D.E.	PL 80 D.E.	PL 80 D.E.	PL 80 D.E.	-	-	-
4		CW HAND'O'LOCK D.E. HYDRAULIQUE	CW 10 D.E.	CW 10 D.E.	CW 10 D.E.	CW 10 D.E.	CW 10 D.E.	CW 10 D.E.	CW 10 D.E.	TRG 19	TRG 19	TRG 25
					CW 20S D.E.	CW 20S D.E.	CW 20S D.E.	CW 20S D.E.	CW 20S D.E.	CW 30S D.E.	CW 30S D.E.	CW 30S D.E.





PRODUITE POUR N'IMPORTE QUELLE MARQUE OU QUEL MODEL DE MARTEAU, LA PLATINE REND POSSIBLE LE COUPLAGE MACHINE AVEC ATTACHE FIXE OU RAPIDE.

## EN OPTION

### 1 STRUCTURE À "CHATEAU"

NÉCESSAIRE QUAND L'ACCOUPLÉMENT MACHINE INTERFÈRE AVEC LES TROUS DANS LA PLAQUE OU EN CAS DE CONFIGURATIONS PARTICULIÈRES DU MARTEAU.

### SM38 POIDS MACHINE 0,6 - 1,8



AR15
CR15
CS10
CS10 JANUS PRO
PL10 PIN LOCK
CW05 AUT'O'LOCK
S
CM

#### EN OPTION

STRUCTURE À "CHATEAU"

### SM67 POIDS MACHINE 5,0 - 6,0



AR50
CR50
CS30
CS30 JANUS PRO
PL60 PIN LOCK
CW10 AUT'O'LOCK
S
CM

#### EN OPTION

STRUCTURE À "CHATEAU"

### SM45 POIDS MACHINE 1,8 - 2,5



AR30
CR30
CS10
CS10 JANUS PRO
PL20 PIN LOCK
CW05 AUT'O'LOCK
S
CM

#### EN OPTION

STRUCTURE À "CHATEAU"

### SM67 POIDS MACHINE 6,0 - 7,5



AR70
CR70
CS80
CS80 JANUS PRO
PL60 PIN LOCK
CW10 AUT'O'LOCK
S
CM

#### EN OPTION

STRUCTURE À "CHATEAU"

### SM53 POIDS MACHINE 2,5 - 4,0



AR40
CR40
CS30
CS30 JANUS PRO
PL40 PIN LOCK
CW05 AUT'O'LOCK
S
CM

#### EN OPTION

STRUCTURE À "CHATEAU"

### SM73 POIDS MACHINE 7,5 - 10,0



CR70
CS80
CS10 JANUS PRO
PL80 PIN LOCK
CW10 AUT'O'LOCK
S
CM

#### EN OPTION

STRUCTURE À "CHATEAU"

### SM62 POIDS MACHINE 4,0 - 5,0



AR50
CR50
CS30
CS30 JANUS PRO
PL60 PIN LOCK
CW10 AUT'O'LOCK
S
CM

#### EN OPTION

STRUCTURE À "CHATEAU"

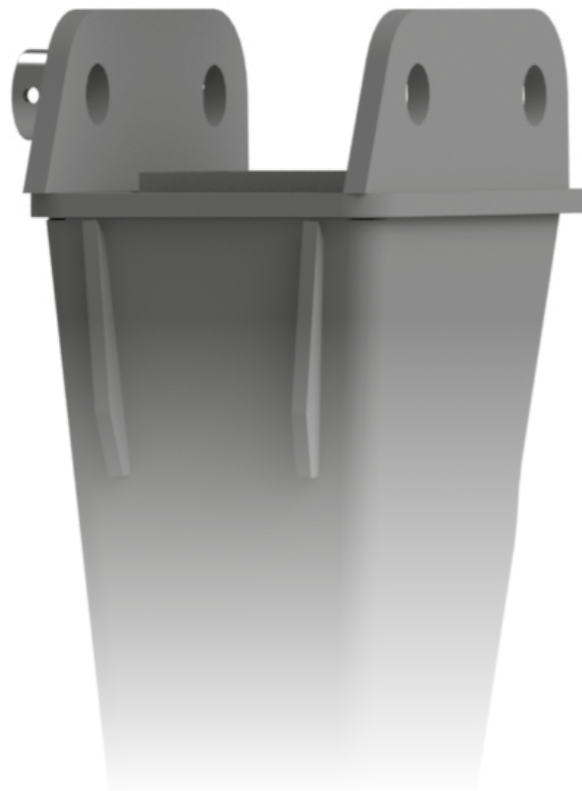
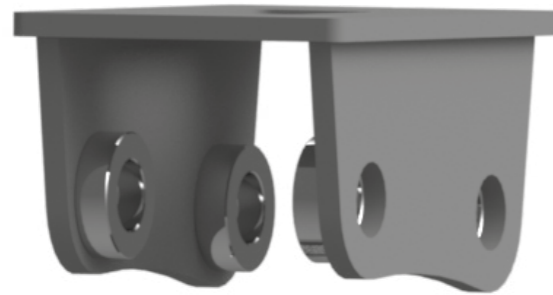
### SM80 POIDS MACHINE 10,0 - 12,0



CR70
CS80
CS80 JANUS PRO
PL10 PIN LOCK
CW10 AUT'O'LOCK
S
CM

#### EN OPTION

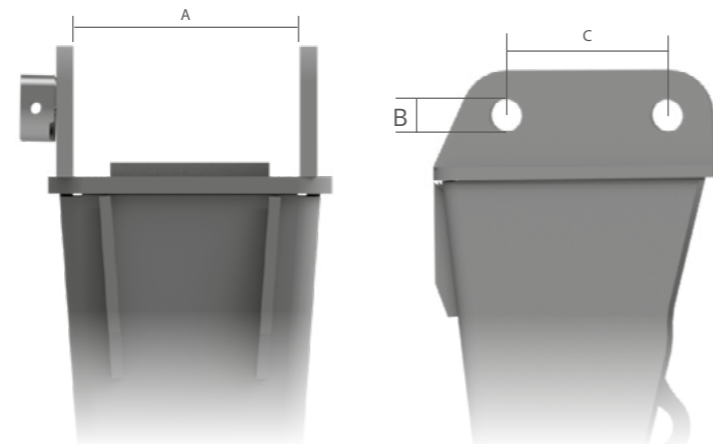
STRUCTURE À "CHATEAU"



PRODUITE POUR N'IMPORTE QUELLE MARQUE OU QUEL MODEL DE MARTEAU, LA PLATINE REND POSSIBLE LE COUPLAGE MACHINE AVEC ATTACHE FIXE OU RAPIDE.

## NOTE TECHNIQUE

LES MESURES A, B ET C INDIQUÉES ICI DOIVENT ÊTRE INSÉRÉES DANS LA COMMANDE.



### SM38 POIDS MACHINE 0,6 - 1,8



AR15
CR15
CS10
CS10 JANUS PRO
PL10 PIN LOCK
CW05 AUTO'LOCK
S
CM

### SM67 POIDS MACHINE 5,0 - 6,0



AR50
CR50
CS30
CS30 JANUS PRO
PL60 PIN LOCK
CW10 AUTO'LOCK
S
CM

### SM45 POIDS MACHINE 1,8 - 2,5



AR30
CR30
CS10
CS10 JANUS PRO
PL20 PIN LOCK
CW05 AUTO'LOCK
S
CM

### SM67 POIDS MACHINE 6,0 - 7,5



AR70
CR70
CS80
CS80 JANUS PRO
PL60 PIN LOCK
CW10 AUTO'LOCK
S
CM

### SM53 POIDS MACHINE 2,5 - 4,0



AR40
CR40
CS30
CS30 JANUS PRO
PL40 PIN LOCK
CW05 AUTO'LOCK
S
CM

### SM73 POIDS MACHINE 7,5 - 10,0



CR70
CS80
CS80 JANUS PRO
PL80 PIN LOCK
CW10 AUTO'LOCK
S
CM

### SM62 POIDS MACHINE 4,0 - 5,0



AR50
CR50
CS30
CS30 JANUS PRO
PL60 PIN LOCK
CW10 AUTO'LOCK
S
CM

### SM80 POIDS MACHINE 10,0 - 12,0



CR70
CS80
CS80 JANUS PRO
PL100 PIN LOCK
CW10 AUTO'LOCK
S
CM






<b>GODET DE TERRASSEMENT</b>	58	SC	
------------------------------	----	----	--

<b>GODET DE CURAGE</b>	74	SP	
------------------------	----	----	--

<b>GODET DE CURAGE ORIENTABLE</b>	82	SQ	
-----------------------------------	----	----	---

<b>GODET SQUELETTE</b>	90	VE	
------------------------	----	----	--

<b>GODET TRAPÈZE</b>	98	T	
----------------------	----	---	--

<b>GODET ROCHES USAGE SEVERE</b>	106	SCR	
----------------------------------	-----	-----	---

<b>GODET DEMI-BLOCS USAGE SEVERE</b>	120	SB	
--------------------------------------	-----	----	---

<b>GODET DE CURAGE RENFORCE</b>	132	SPR	
---------------------------------	-----	-----	---

<b>GODET DE CURAGE ORIENTABLE RENFORCE</b>	140	SQR	
--	-----	-----	---

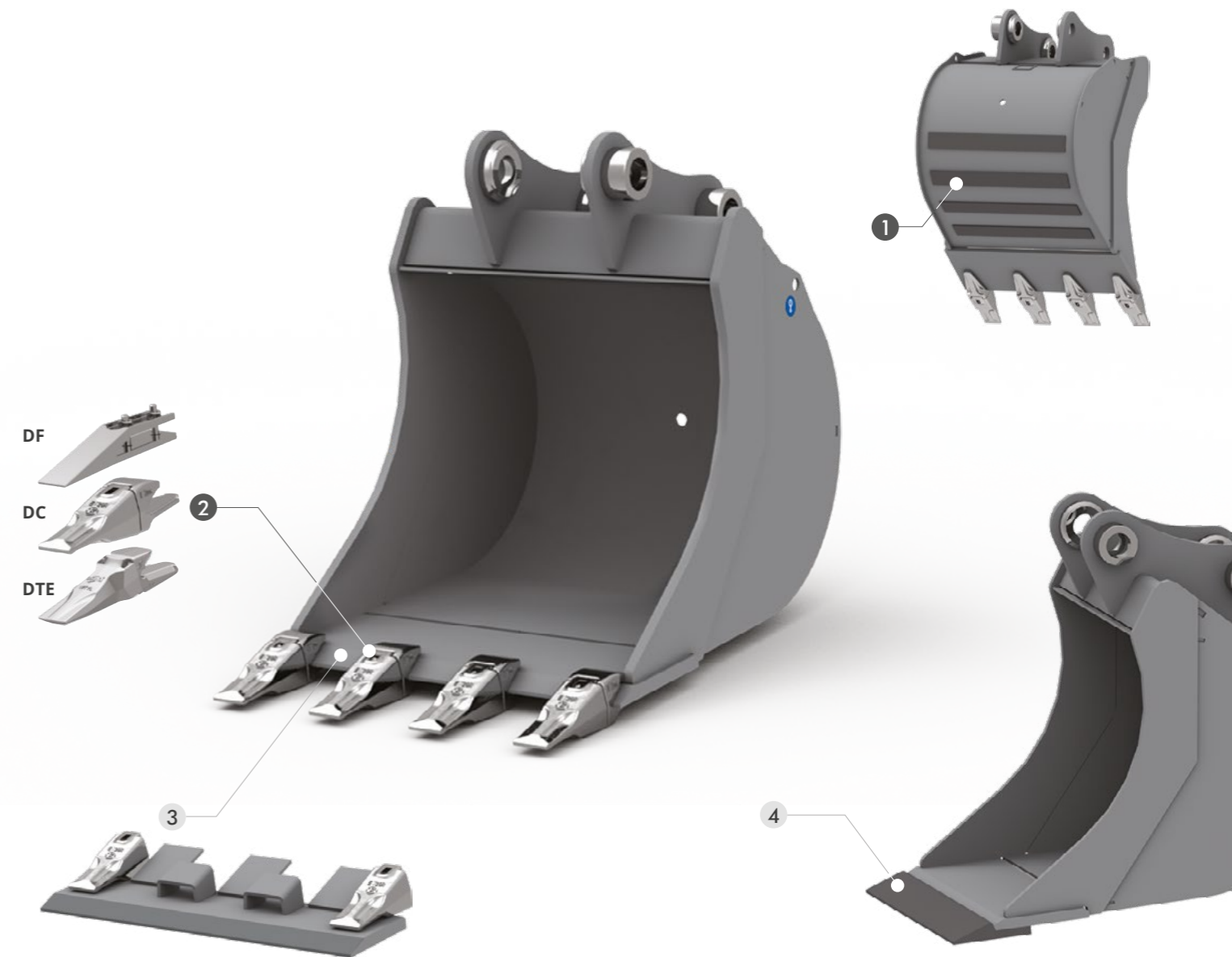




ADAPTERS



SA FORME EST CONÇUE POUR OPTIMISER LA CAPACITÉ DE PÉNÉTRATION DES TERRAINS MOYENS.



### CARACTERISTIQUES TECHNIQUES STANDARD

**1 BANDES DE RENFORCEMENT**

LES BANDES DE RENFORCEMENT HORIZONTALES PROTÈGENT LE FOND EN AUGMENTANT SA RÉSISTANCE À L'USURE.

**2 DENTS DF DENTS DC DENTS DTE**

### EN OPTION

**3 LAME SUPPLÉMENTAIRE**

INSTALLÉE SUR LE PORTE-DENTS. CETTE CONFIGURATION PERMET DES OPERATIONS D'INSTALLATION/DÉSINSTALLATION PLUS AISÉES EN ASSURANT UNE RÉSISTANCE ACCRUE AU SYSTÈME. DANS LE CAS D'UNE COMMANDE DE REMPLACEMENT, LA LAME SERA LIVRÉE NON ASSEMBLÉE.

**4 CONTRE-LAME HB500 SOUDÉE (NO DIENTES)**

CONSEILLÉE POUR TRAVAILLER SUR TERRAINS ABRASIFS.

	MIDI EXCAVATOR												
MOD.	SC27	SC36	SC38	SC45	SC53	SC62	SC67	SC73	SC80	SC85	SC92 GD	SC100GD	SC110GD
TONS	0,6 - 1,2	1,2 - 1,8	1,2 - 1,8	1,8 - 2,5	2,5 - 4,0	4,0 - 5,0	5,0 - 7,5	7,5 - 10,0	10,0 - 12,0	12,0 - 14,0	12,0 - 14,0	14,0 - 18,0	18,0 - 22,0



## SC27 POIDS MACHINE 0,6 - 1,2

ADAPTERS

M'LOCK30



KG 10

CW00

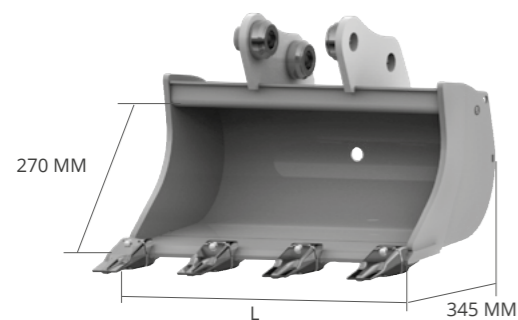


KG 5

CW05



KG 9



### EN OPTION

- 3 LAME SUPPLÉMENTAIRE
- 4 CONTRE-LAME HB500 SOUDÉE

L POIDS CAP. SAE DENTS ADAPTERS  
MM KG\* L N°

L MM	POIDS KG*	CAP. SAE L	DENTS N°	ADAPTERS
200	11	10	2	AF
				S - CM
				CW
250	13	14	DF2 DC3 DE3	AF
				S - CM
				CW
300	15	18	3	AF
				S - CM
				CW
350	17	21	3	AF
				S - CM
				CW
400	18	25	3	AF
				S - CM
				CW
450	20	30	3	AF
				S - CM
				CW
500	22	34	4	AF
				S - CM
				CW
600	26	42	4	AF
				S - CM
				CW
700	30	50	5	AF
				S - CM
				CW

## SC27 ATTACHE RAPIDE POIDS MACHINE 0,6 - 1,2

ADAPTERS

AR15



KG 7

CS10



KG 10

CS10 JANUS PRO

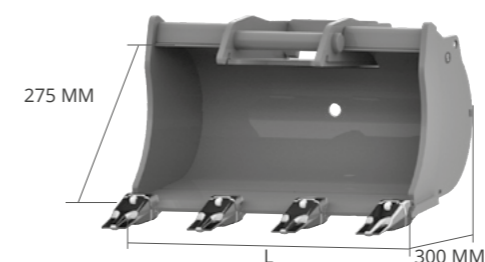


KG 10

CR15



KG 10



### EN OPTION

- 3 LAME SUPPLÉMENTAIRE
- 4 CONTRE-LAME HB500 SOUDÉE

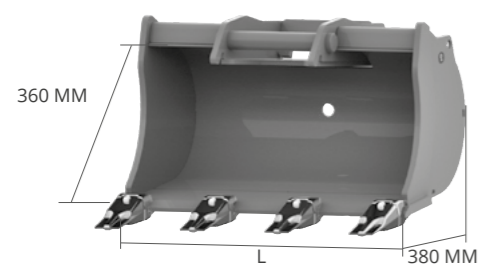
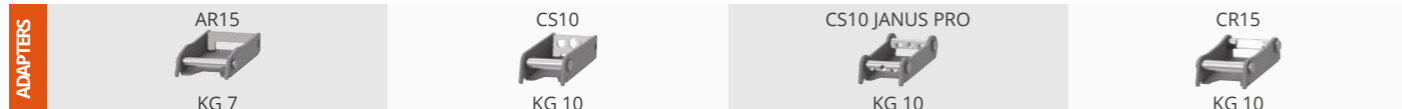
L POIDS CAP. SAE DENTS ADAPTERS  
MM KG\* L N°

L MM	POIDS KG*	CAP. SAE L	DENTS N°	ADAPTERS
200	11	10	2	AR - CS
				CR
				CS JANUS PRO
250	13	14	DF2 DC3 DE3	AR - CS
				CR
				CS JANUS PRO
300	15	18	3	AR - CS
				CR
				CS JANUS PRO
350	17	21	3	AR - CS
				CR
				CS JANUS PRO
400	18	25	3	AR - CS
				CR
				CS JANUS PRO
450	20	30	3	AR - CS
				CR
				CS JANUS PRO
500	22	34	4	AR - CS
				CR
				CS JANUS PRO
600	26	42	4	AR - CS
				CR
				CS JANUS PRO
700	30	50	5	AR - CS
				CR
				CS JANUS PRO

\* poids cuve sans attache

\* poids cuve sans attache

# SC36 POIDS MACHINE 1,2 - 1,8



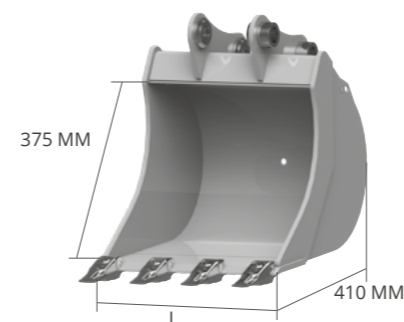
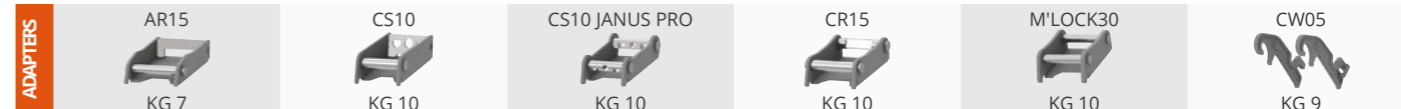
## EN OPTION

- 3 LAME SUPPLÉMENTAIRE
- 4 CONTRE-LAME HB500 SOUDÉE

L MM	POIDS KG*	CAP. SAE L	DENTS N°	ADAPTERS
200	15	12	2	AR - CS
				CR
				CS JANUS PRO
250	17	16	DF2 DC3 DE3	AR - CS
				CR
				CS JANUS PRO
				CS JANUS PRO
300	19	20	3	AR - CS
				CR
				CS JANUS PRO
350	21	25	3	AR - CS
				CR
				CS JANUS PRO
400	24	31	3	AR - CS
				CR
				CS JANUS PRO
450	27	38	3	AR - CS
				CR
				CS JANUS PRO
500	30	43	4	AR - CS
				CR
				CS JANUS PRO
600	34	55	4	AR - CS
				CR
				CS JANUS PRO
700	39	62	5	AR - CS
				CR
				CS JANUS PRO

\* poids cuve sans attache

# SC38 POIDS MACHINE 1,2 - 1,8



## EN OPTION

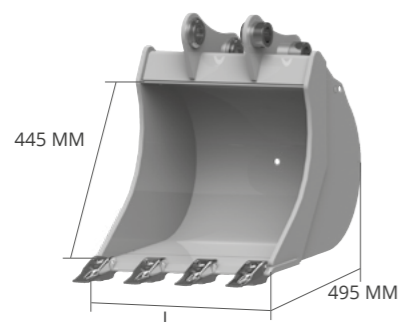
- 3 LAME SUPPLÉMENTAIRE
- 4 CONTRE-LAME HB500 SOUDÉE

L MM	POIDS KG*	CAP. SAE L	DENTS N°	ADAPTERS
200	15	15	2	AF - AR - CS
				CR - CM
				CW - CS JANUS PRO
250	17	20	DF2 DC3 DE3	AF - AR - CS
				CR - CM
				CS JANUS PRO
				CS JANUS PRO
300	19	25	3	AF - AR - CS
				CR - CM
				CS JANUS PRO
350	21	31	3	AF - AR - CS
				CR - CM
				CS JANUS PRO
400	24	37	3	AF - AR - CS
				CR - CM
				CS JANUS PRO
450	27	43	3	AF - AR - CS
				CR - CM
				CS JANUS PRO
500	30	49	4	AF - AR - CS
				CR - CM
				CS JANUS PRO
600	34	61	4	AF - AR - CS
				CR - CM
				CS JANUS PRO
700	39	74	5	AF - AR - CS
				CR - CM
				CS JANUS PRO

\* poids cuve sans attache



## SC45 POIDS MACHINE 1,8 - 2,5

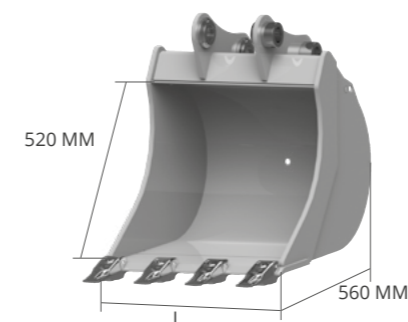
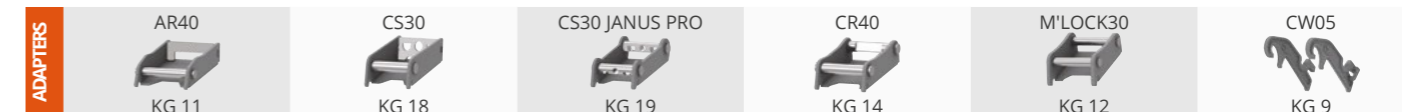


L POIDS CAP. SAE DENTS ADAPTERS  
MM KG\* L N°

L MM	POIDS KG*	CAP. SAE L	DENTS N°	ADAPTERS
250	23	25	3	AF - AR - CS
				DF2
				DC3
300	26	33	3	DE3
				AF - AR - CS
				CR - CM
350	29	40	3	CW - CS JANUS PRO
				AF - AR - CS
				CR - CM
400	32	48	3	CW - CS JANUS PRO
				AF - AR - CS
				CR - CM
450	35	56	3	CW - CS JANUS PRO
				AF - AR - CS
				CR - CM
500	38	65	4	CW - CS JANUS PRO
				AF - AR - CS
				CR - CM
600	44	82	4	CW - CS JANUS PRO
				AF - AR - CS
				CR - CM
700	50	100	5	CW - CS JANUS PRO
				AF - AR - CS
				CR - CM
800	58	117	5	CW - CS JANUS PRO
				AF - AR - CS
				CR - CM

\* poids cuve sans attache

## SC53 POIDS MACHINE 2,5 - 4,0



L POIDS CAP. SAE DENTS ADAPTERS  
MM KG\* L N°

L MM	POIDS KG*	CAP. SAE L	DENTS N°	ADAPTERS
250	32	32	2	AF - AR - CS
				CR - CM
				CW - CS JANUS PRO
300	35	41	3	AF - AR - CS
				CR - CM
				CW - CS JANUS PRO
350	40	51	3	AF - AR - CS
				CR - CM
				CW - CS JANUS PRO
400	44	61	3	AF - AR - CS
				CR - CM
				CW - CS JANUS PRO
450	48	72	3	AF - AR - CS
				CR - CM
				CW - CS JANUS PRO
500	51	82	4	AF - AR - CS
				CR - CM
				CW - CS JANUS PRO
600	59	105	4	AF - AR - CS
				CR - CM
				CW - CS JANUS PRO
700	67	127	5	AF - AR - CS
				CR - CM
				CW - CS JANUS PRO
800	75	152	5	AF - AR - CS
				CR - CM
				CW - CS JANUS PRO
900	83	175	5	AF - AR - CS
				CR - CM
				CW - CS JANUS PRO

\* poids cuve sans attache

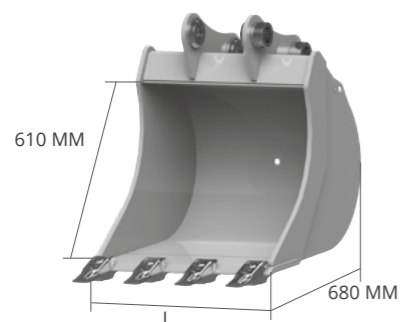
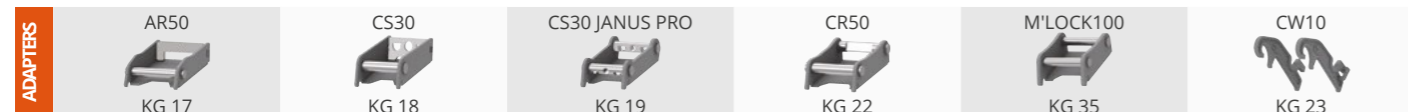
### EN OPTION

3 LAME SUPPLÉMENTAIRE 4 CONTRE-LAME HB500 SOUDÉE

### EN OPTION

3 LAME SUPPLÉMENTAIRE 4 CONTRE-LAME HB500 SOUDÉE

# SC62 POIDS MACHINE 4,0 - 5,0



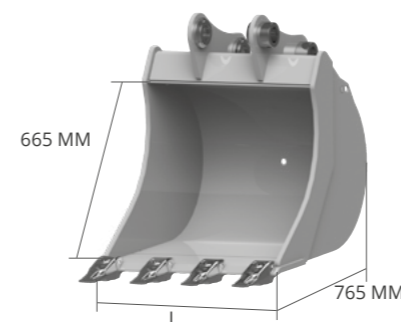
## EN OPTION

- 3 LAME SUPPLÉMENTAIRE
- 4 CONTRE-LAME HB500 SOUDÉE

L MM	POIDS KG*	CAP. SAE L	DENTS N°	ADAPTERS
250	48	45	2	AF - AR - CS
				CR - CM
				CW - CS JANUS PRO
300	53	58	3	AF - AR - CS
				CR - CM
				CW - CS JANUS PRO
350	58	71	3	AF - AR - CS
				CR - CM
				CW - CS JANUS PRO
400	63	85	3	AF - AR - CS
				CR - CM
				CW - CS JANUS PRO
450	68	100	3	AF - AR - CS
				CR - CM
				CW - CS JANUS PRO
500	73	115	4	AF - AR - CS
				CR - CM
				CW - CS JANUS PRO
600	84	147	4	AF - AR - CS
				CR - CM
				CW - CS JANUS PRO
700	95	180	5	AF - AR - CS
				CR - CM
				CW - CS JANUS PRO
800	106	213	5	AF - AR - CS
				CR - CM
				CW - CS JANUS PRO
900	117	248	6	AF - AR - CS
				CR - CM
				CW - CS JANUS PRO
1000	128	282	6	AF - AR - CS
				CR - CM
				CW - CS JANUS PRO

\* poids cuve sans attache

# SC67 POIDS MACHINE 5,0 - 7,5



## EN OPTION

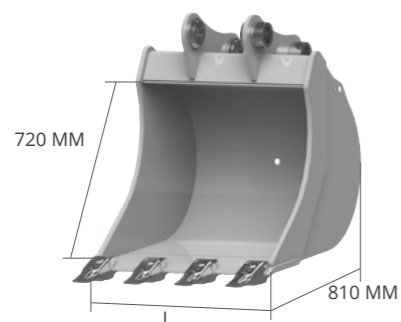
- 3 LAME SUPPLÉMENTAIRE
- 4 CONTRE-LAME HB500 SOUDÉE

L MM	POIDS KG*	CAP. SAE L	DENTS N°	ADAPTERS
300	70	68	3	AF - AR - CS
				CR - CM
				CW - CS JANUS PRO
350	78	84	3	AF - AR - CS
				CR - CM
				CW - CS JANUS PRO
400	85	101	3	AF - AR - CS
				CR - CM
				CW - CS JANUS PRO
450	92	118	3	AF - AR - CS
				CR - CM
				CW - CS JANUS PRO
500	99	137	4	AF - AR - CS
				CR - CM
				CW - CS JANUS PRO
600	114	174	4	AF - AR - CS
				CR - CM
				CW - CS JANUS PRO
700	128	214	5	AF - AR - CS
				CR - CM
				CW - CS JANUS PRO
800	142	254	5	AF - AR - CS
				CR - CM
				CW - CS JANUS PRO
900	156	295	6	AF - AR - CS
				CR - CM
				CW - CS JANUS PRO
1000	170	338	6	AF - AR - CS
				CR - CM
				CW - CS JANUS PRO

\* poids cuve sans attache



# SC73 POIDS MACHINE 7,5 - 10,0



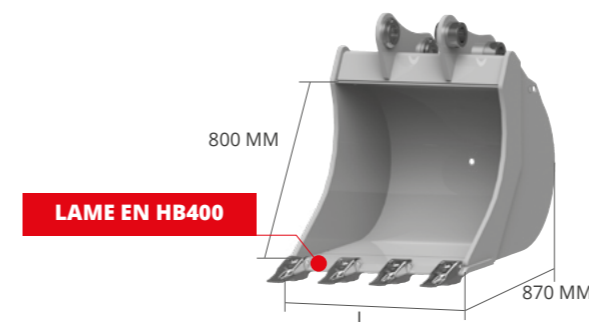
## EN OPTION

- 3 LAME SUPPLÉMENTAIRE
- 4 CONTRE-LAME HB500 SOUDÉE

L MM	POIDS KG*	CAP. SAE L	DENTS N°	ADAPTERS
300	82	76	2	AF - CS
				CR - CM
				CW - CS JANUS PRO
350	89	94	3	AF - CS
				CR - CM
				CW - CS JANUS PRO
400	94	113	3	AF - CS
				CR - CM
				CW - CS JANUS PRO
450	103	133	3	AF - CS
				CR - CM
				CW - CS JANUS PRO
500	111	153	3	AF - CS
				CR - CM
				CW - CS JANUS PRO
600	127	196	4	AF - CS
				CR - CM
				CW - CS JANUS PRO
700	143	240	4	AF - CS
				CR - CM
				CW - CS JANUS PRO
800	159	286	5	AF - CS
				CR - CM
				CW - CS JANUS PRO
900	175	333	5	AF - CS
				CR - CM
				CW - CS JANUS PRO
1000	191	379	5	AF - CS
				CR - CM
				CW - CS JANUS PRO
1100	207	430	5	AF - CS
				CR - CM
				CW - CS JANUS PRO

\* poids cuve sans attache

# SC80 POIDS MACHINE 10,0 - 12,0



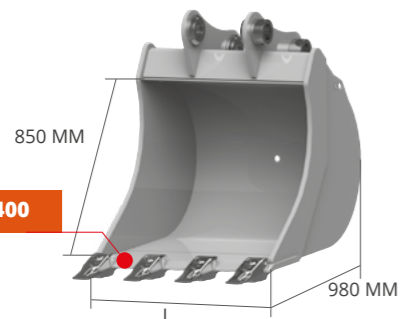
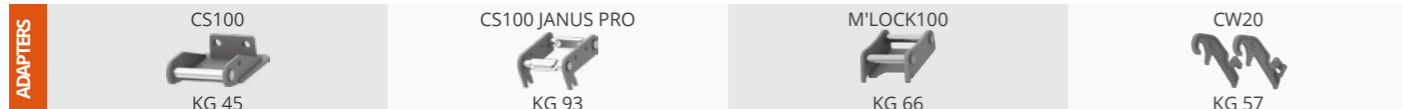
## EN OPTION

- 3 LAME SUPPLÉMENTAIRE
- 4 CONTRE-LAME HB500 SOUDÉE

L MM	POIDS KG*	CAP. SAE L	DENTS N°	ADAPTERS
300	102	86	2	AF - CS
				CR - CM - CS JANUS PRO
				CW
350	110	107	3	AF - CS
				CR - CM - CS JANUS PRO
				CW
400	121	129	3	AF - CS
				CR - CM - CS JANUS PRO
				CW
450	130	151	3	AF - CS
				CR - CM - CS JANUS PRO
				CW
500	139	174	3	AF - CS
				CR - CM - CS JANUS PRO
				CW
600	157	222	4	AF - CS
				CR - CM - CS JANUS PRO
				CW
700	175	273	4	AF - CS
				CR - CM - CS JANUS PRO
				CW
800	191	325	5	AF - CS
				CR - CM - CS JANUS PRO
				CW
900	209	379	5	AF - CS
				CR - CM - CS JANUS PRO
				CW
1000	226	433	5	AF - CS
				CR - CM - CS JANUS PRO
				CW
1100	244	486	5	AF - CS
				CR - CM - CS JANUS PRO
				CW
1200	262	546	6	AF - CS
				CR - CM - CS JANUS PRO
				CW
1300	280	602	6	AF - CS
				CR - CM - CS JANUS PRO
				CW

\* poids cuve sans attache

# SC85 MIDI POIDS MACHINE 12,0 - 14,0



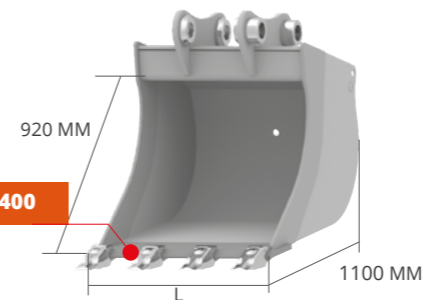
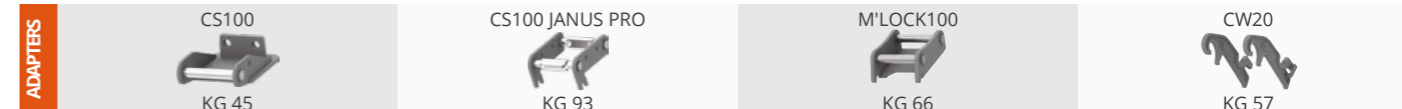
## EN OPTION

- ③  
LAME SUPPLÉMENTAIRE
- ④  
CONTRE-LAME HB500 SOUDÉE

L MM	POIDS KG*	CAP. SAE L	DENTS N°	ADAPTERS
400	170	171	3	AF - CM
				CS - CW
				CS JANUS PRO
500	190	235	3	AF - CM
				CS - CW
				CS JANUS PRO
600	210	300	4	AF - CM
				CS - CW
				CS JANUS PRO
700	230	368	4	AF - CM
				CS - CW
				CS JANUS PRO
800	250	438	5	AF - CM
				CS - CW
				CS JANUS PRO
900	270	510	5	AF - CM
				CS - CW
				CS JANUS PRO
1000	291	584	5	AF - CM
				CS - CW
				CS JANUS PRO
1100	312	657	5	AF - CM
				CS - CW
				CS JANUS PRO
1200	333	730	6	AF - CM
				CS - CW
				CS JANUS PRO
1300	354	810	6	AF - CM
				CS - CW
				CS JANUS PRO

\* poids cuve sans attache

# SC92 GD EXCAVATOR POIDS MACHINE 12,0 - 14,0



## EN OPTION

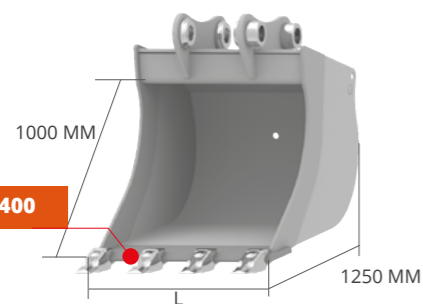
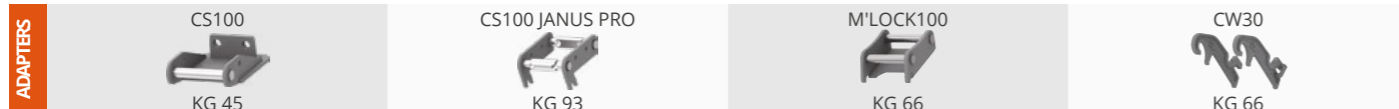
- ③  
LAME SUPPLÉMENTAIRE
- ④  
CONTRE-LAME HB500 SOUDÉE

L MM	POIDS KG*	CAP. SAE L	DENTS N°	ADAPTERS
400	185	250	3	AF - CM
				CS - CW
				CS JANUS PRO
500	213	315	3	AF - CM
				CS - CW
				CS JANUS PRO
600	228	380	4	AF - CM
				CS - CW
				CS JANUS PRO
700	251	450	4	AF - CM
				CS - CW
				CS JANUS PRO
800	281	560	5	AF - CM
				CS - CW
				CS JANUS PRO
900	309	620	5	AF - CM
				CS - CW
				CS JANUS PRO
1000	350	700	5	AF - CM
				CS - CW
				CS JANUS PRO
1200	403	900	6	AF - CM
				CS - CW
				CS JANUS PRO

\* poids cuve sans attache



## SC100 GD POIDS MACHINE 14,0 - 18,0



L  
MM

POIDS  
KG\*

CAP. SAE  
L

DENTS  
N°

**ADAPTERS**

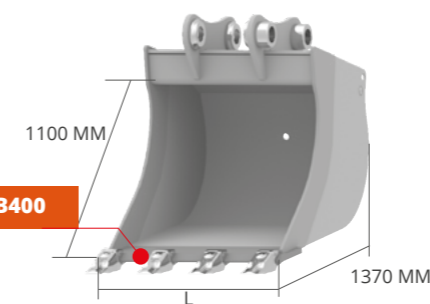
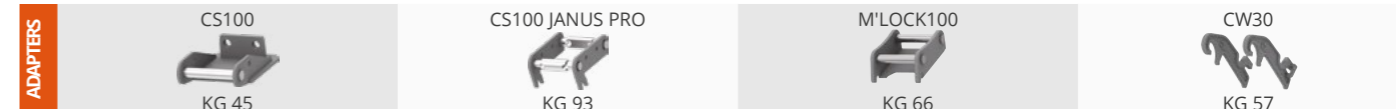
400	250	300	3	AF - CM
				CS - CW
				CS JANUS PRO
500	287	370	3	AF - CM
				CS - CW
				CS JANUS PRO
600	316	450	3	AF - CM
				CS - CW
				CS JANUS PRO
700	355	535	4	AF - CM
				CS - CW
				CS JANUS PRO
800	394	620	4	AF - CM
				CS - CW
				CS JANUS PRO
900	433	710	4	AF - CM
				CS - CW
				CS JANUS PRO
1000	472	800	5	AF - CM
				CS - CW
				CS JANUS PRO
1200	550	980	5	AF - CM
				CS - CW
				CS JANUS PRO

### EN OPTION

3 LAME SUPPLÉMENTAIRE

4 CONTRE-LAME HB500 SOUDÉE

## SC110 GD POIDS MACHINE 18,0 - 22,0



L  
MM

POIDS  
KG\*

CAP. SAE  
L

DENTS  
N°

**ADAPTERS**

600	412	480	3	AF - CM
				CS - CW
				CS JANUS PRO
800	502	690	4	AF - CM
				CS - CW
				CS JANUS PRO
1000	592	900	5	AF - CM
				CS - CW
				CS JANUS PRO
1200	682	1110	5	AF - CM
				CS - CW
				CS JANUS PRO
1300	727	1220	6	AF - CM
				CS - CW
				CS JANUS PRO
1400	772	1330	6	AF - CM
				CS - CW
				CS JANUS PRO

### EN OPTION

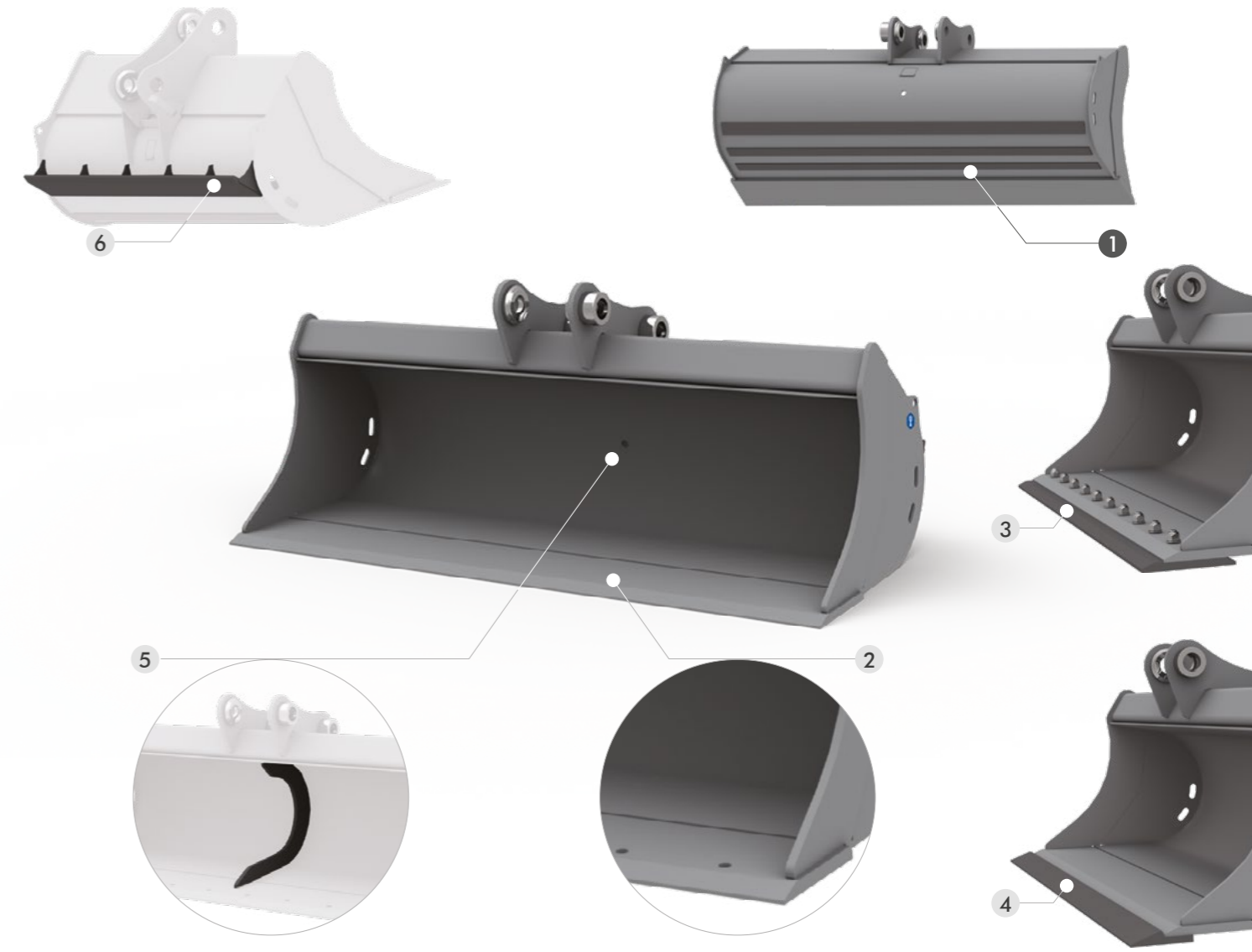
3 LAME SUPPLÉMENTAIRE

4 CONTRE-LAME HB500 SOUDÉE

\* poids cuve sans attache

\* poids cuve sans attache





**CARACTERISTIQUES TECHNIQUES STANDARD**

**1 BANDES DE RENFORCEMENT**  
 LES BANDES DE RENFORCEMENT HORIZONTALES PROTÈGENT LE FOND EN AUGMENTANT SA RÉSISTANCE À L'USURE.

**EN OPTION**

- 2 LAME DE FORAGE**
- 3 CONTRE-LAME BOULONNÉE HB400**  
 CONTRE-LAME BOULONNÉE RÉVERSIBLE CONSEILLÉE POUR TRAVAILLER SUR TERRAINS ABRASIFS.
- 4 CONTRE-LAME HB500 SOUDÉE**
- 5 VIRGULE**  
 GARANTIT UNE RÉSISTANCE ACCRUE À LA STRUCTURE. **FORTEMENT RECOMMANDÉ DANS LES GODETS D'UNE LARGEUR ÉGALE OU SUPÉRIEURE À 1400 MM.**
- 6 LAME DORSALE**  
 AVEC LE BRAS MACHINE EN POSITION PLIÉE, ELLE PERMET LA FINITION UNIFORME DES SURFACES.

SA FORME ÉLARGIE ET SURBAISSÉE LE REND ADAPTÉ À LA RÉALISATION ET L'ENTRETIEN DE CANAUX, TALUS ET TERRASSEMENTS. CONÇU AVEC DES TROUS SUR LES CÔTÉS ET SUR LE FOND POUR PERMETTRE LE DRAINAGE DE L'EAU.

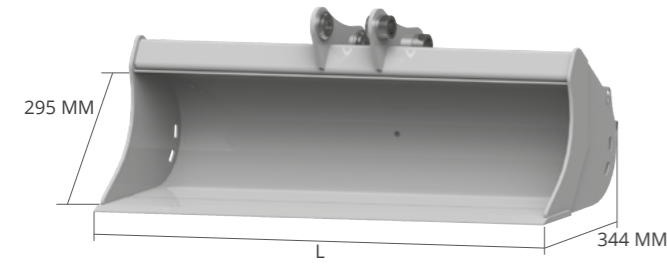
**SUR DES LARGEURS SUPÉRIEURES À 1400 MM, LA POSE DE RENFORT EST FORTEMENT RECOMMANDÉE, AFIN D'ÉVITER D'ENDOMMAGER LE GODET EN CAS DE FORTES CHARGES DE TRAVAIL OU D'UTILISATION SUR SOL PARTICULIÈREMENT DUR:**

- LARGEURS DE 1400 À 1500 MM: NR. 1 RENFORT
- LARGEURS DE 1600 À 1600 MM: NR. 2 RENFORTS
- LARGEURS DE 1800 À 2200 MM: NR. 3 RENFORTS

	MIDI							EXCAVATOR		
MOD.	SP30	SP35	SP40	SP40	SP45	SP50	SP55	SP60	SP65 GD	SP70 GD
TONS	0,6 - 1,2	1,2 - 1,8	2,0 - 2,5	2,5 - 4,0	4,0 - 5,0	5,0 - 7,5	7,5 - 10,0	10,0 - 12,0	12,0 - 18,0	18,0 - 22,0



## SP30 POIDS MACHINE 0,6 - 1,2

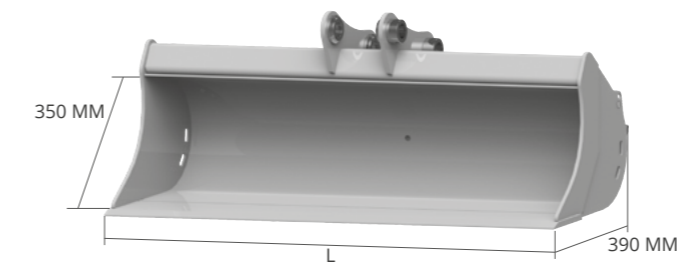
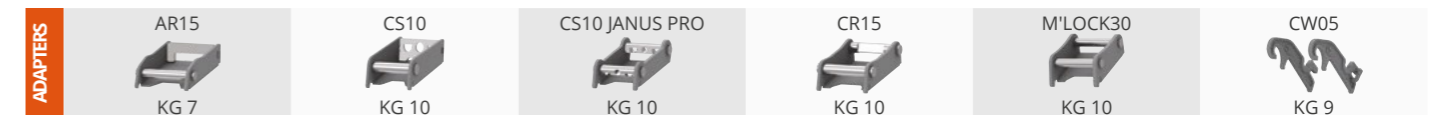


### EN OPTION

LAME DORSALE 6

L MM	POIDS KG*	CAP. SAE L	ADAPTERS
600	28	41	AF - AR - CS
			CR - CM
			CW - CS JANUS PRO
800	37	58	AF - AR - CS
			CR - CM
			CW - CS JANUS PRO
1000	46	74	AF - AR - CS
			CR - CM
			CW - CS JANUS PRO

## SP35 POIDS MACHINE 1,2 - 1,8

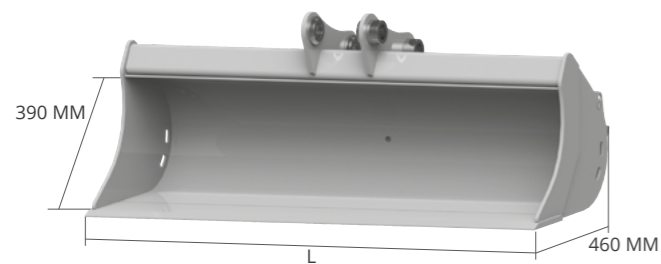


### EN OPTION

LAME DE FORAGE 2  
CONTRE LAME HB400 MONTÉE SUR LE GODET SOUDÉE 3  
CONTRE-LAME HB500 4  
LAME DORSALE 6

L MM	POIDS KG*	CAP. SAE L	ADAPTERS
800	44	75	AF - AR - CS
			CR - CM
			CW - CS JANUS PRO
1000	53	96	AF - AR - CS
			CR - CM
			CW - CS JANUS PRO
1200	62	117	AF - AR - CS
			CR - CM
			CW - CS JANUS PRO

## SP40 POIDS MACHINE 2,0 - 2,5

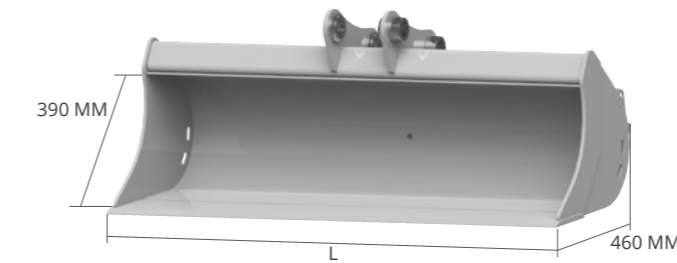


### EN OPTION

LAME DE FORAGE 2  
CONTRE LAME HB400 MONTÉE SUR LE GODET 3  
CONTRE-LAME HB500 SOUDÉE 4  
VIRGULE 5  
LAME DORSALE 6

L MM	POIDS KG*	CAP. SAE L	ADAPTERS
1000	72	125	AF - AR - CS
			CR - CM
			CW - CS JANUS PRO
1200	85	154	AF - AR - CS
			CR - CM
			CW - CS JANUS PRO

## SP40 POIDS MACHINE 2,5 - 4,0



### EN OPTION

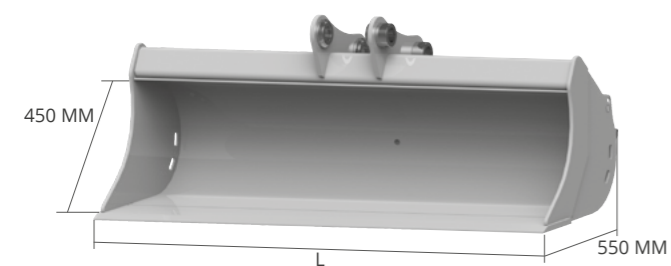
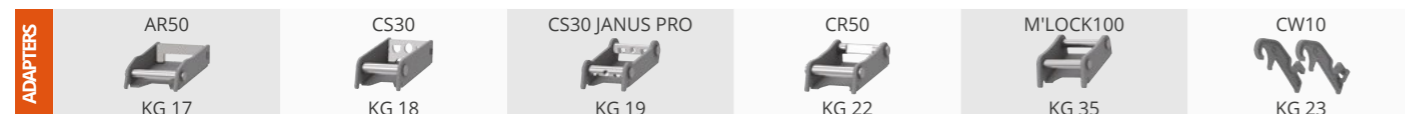
LAME DE FORAGE 2  
CONTRE LAME HB400 MONTÉE SUR LE GODET 3  
CONTRE-LAME HB500 SOUDÉE 4  
VIRGULE 5  
LAME DORSALE 6

L MM	POIDS KG*	CAP. SAE L	ADAPTERS
1000	72	125	AF - AR - CS
			CR - CM
			CW - CS JANUS PRO
1200	85	154	AF - AR - CS
			CR - CM
			CW - CS JANUS PRO
1400	98	182	AF - AR - CS
			CR - CM
			CW - CS JANUS PRO

\* poids cuve sans attache

\* poids cuve sans attache

## SP45 POIDS MACHINE 4,0 - 5,0

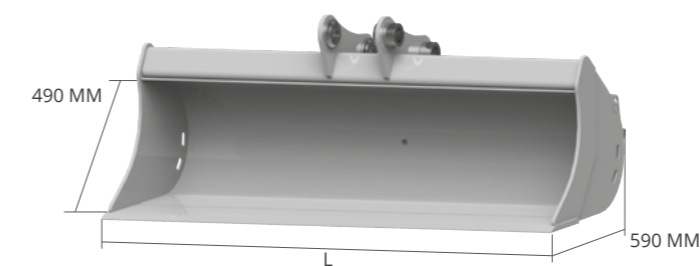


### EN OPTION

- 2 LAME DE FORAGE
- 3 CONTRE LAME HB400 MONTÉE SUR LE GODET
- 4 CONTRE-LAME HB500 SOUDÉE
- 5 VIRGULE
- 6 LAME DORSALE

L MM	POIDS KG*	CAP. SAE L	ADAPTERS
1200	113	213	AF - AR - CS
			CR - CM
			CW - CS JANUS PRO
1400	130	254	AF - AR - CS
			CR - CM
			CW - CS JANUS PRO
1500	138	274	AF - AR - CS
			CR - CM
			CW - CS JANUS PRO
1600	146	295	AF - AR - CS
			CR - CM
			CW - CS JANUS PRO

## SP50 POIDS MACHINE 5,0 - 7,5

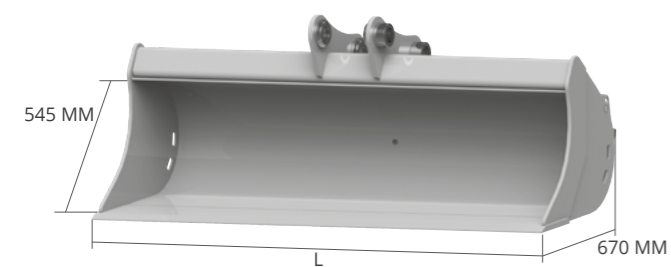


### EN OPTION

- 2 LAME DE FORAGE
- 3 CONTRE LAME HB400 MONTÉE SUR LE GODET
- 4 CONTRE-LAME HB500 SOUDÉE
- 5 VIRGULE
- 6 LAME DORSALE

L MM	POIDS KG*	CAP. SAE L	ADAPTERS
1200	136	250	AF - AR - CS
			CR - CM
			CW - CS JANUS PRO
1400	156	298	AF - AR - CS
			CR - CM
			CW - CS JANUS PRO
1600	176	345	AF - AR - CS
			CR - CM
			CW - CS JANUS PRO
1800	196	392	AF - AR - CS
			CR - CM
			CW - CS JANUS PRO

## SP55 POIDS MACHINE 7,5 - 10,0

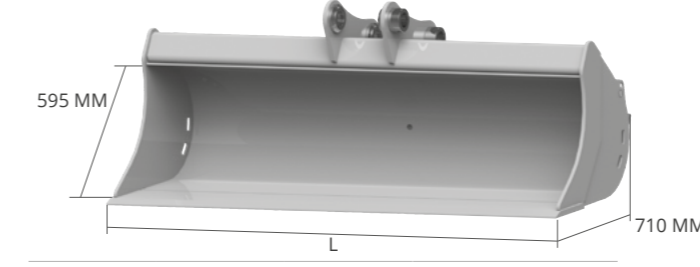


### EN OPTION

- 2 LAME DE FORAGE
- 3 CONTRE LAME HB400 MONTÉE SUR LE GODET
- 4 CONTRE-LAME HB500 SOUDÉE
- 5 VIRGULE
- 6 LAME DORSALE

L MM	POIDS KG*	CAP. SAE L	ADAPTERS
1200	183	326	AF - CS
			CR - CM
			CW - CS JANUS PRO
1400	209	387	AF - CS
			CR - CM
			CW - CS JANUS PRO
1600	236	447	AF - CS
			CR - CM
			CW - CS JANUS PRO
1800	263	507	AF - CS
			CR - CM
			CW - CS JANUS PRO

## SP60 MIDI POIDS MACHINE 10,0 - 12,0



### EN OPTION

- 2 LAME DE FORAGE
- 3 CONTRE LAME HB400 MONTÉE SUR LE GODET
- 4 CONTRE-LAME HB500 SOUDÉE
- 5 VIRGULE
- 6 LAME DORSALE

L MM	POIDS KG*	CAP. SAE L	ADAPTERS
1200	218	367	AF - CS
			CR - CM - CS JANUS PRO
			CW
1400	248	436	AF - CS
			CR - CM - CS JANUS PRO
			CW
1600	280	504	AF - CS
			CR - CM - CS JANUS PRO
			CW
1800	310	573	AF - CS
			CR - CM - CS JANUS PRO
			CW
2000	340	641	AF - CS
			CR - CM - CS JANUS PRO
			CW

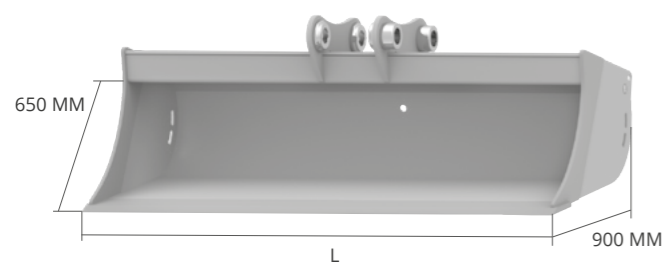
\* poids cuve sans attache

\* poids cuve sans attache



## SP65 GD EXCAVATOR POIDS MACHINE 12,0 - 18,0

ADAPTERS	CS100 KG 45	CS100 JANUS PRO KG 93	M'LOCK100 KG 66	CW20 KG 57
----------	----------------	--------------------------	--------------------	---------------



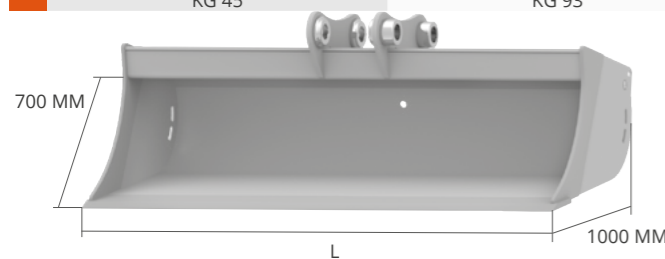
### EN OPTION

2	3	4	5	6
LAME DE FORAGE	CONTRE LAME HB400 MONTÉE SUR LE GODET	CONTRE-LAME HB500 SOUDÉE	VIRGULE	LAME DORSALE

L MM	POIDS KG*	CAP. SAE L	ADAPTERS
1400	318	631	AF - CM
			CS - CW
			CS JANUS PRO
1500	339	665	AF - CM
			CS - CW
			CS JANUS PRO
1600	359	699	AF - CM
			CS - CW
			CS JANUS PRO
1800	400	767	AF - CM
			CS - CW
			CS JANUS PRO
2000	440	835	AF - CM
			CS - CW
			CS JANUS PRO

## SP70 GD POIDS MACHINE 18,0 - 22,0

ADAPTERS	CS100 KG 45	CS100 JANUS PRO KG 93	M'LOCK100 KG 66	CW30 KG 66
----------	----------------	--------------------------	--------------------	---------------



### EN OPTION

2	3	4	5	6
LAME DE FORAGE	CONTRE LAME HB400 MONTÉE SUR LE GODET	CONTRE-LAME HB500 SOUDÉE	VIRGULE	LAME DORSALE

L MM	POIDS KG*	CAP. SAE L	ADAPTERS
1500	417	780	AF - CM
			CS - CW
			CS JANUS PRO
1600	442	820	AF - CM
			CS - CW
			CS JANUS PRO
1800	492	900	AF - CM
			CS - CW
			CS JANUS PRO
2000	540	980	AF - CM
			CS - CW
			CS JANUS PRO
2200	586	1060	AF - CM
			CS - CW
			CS JANUS PRO

\* poids cuve sans attache





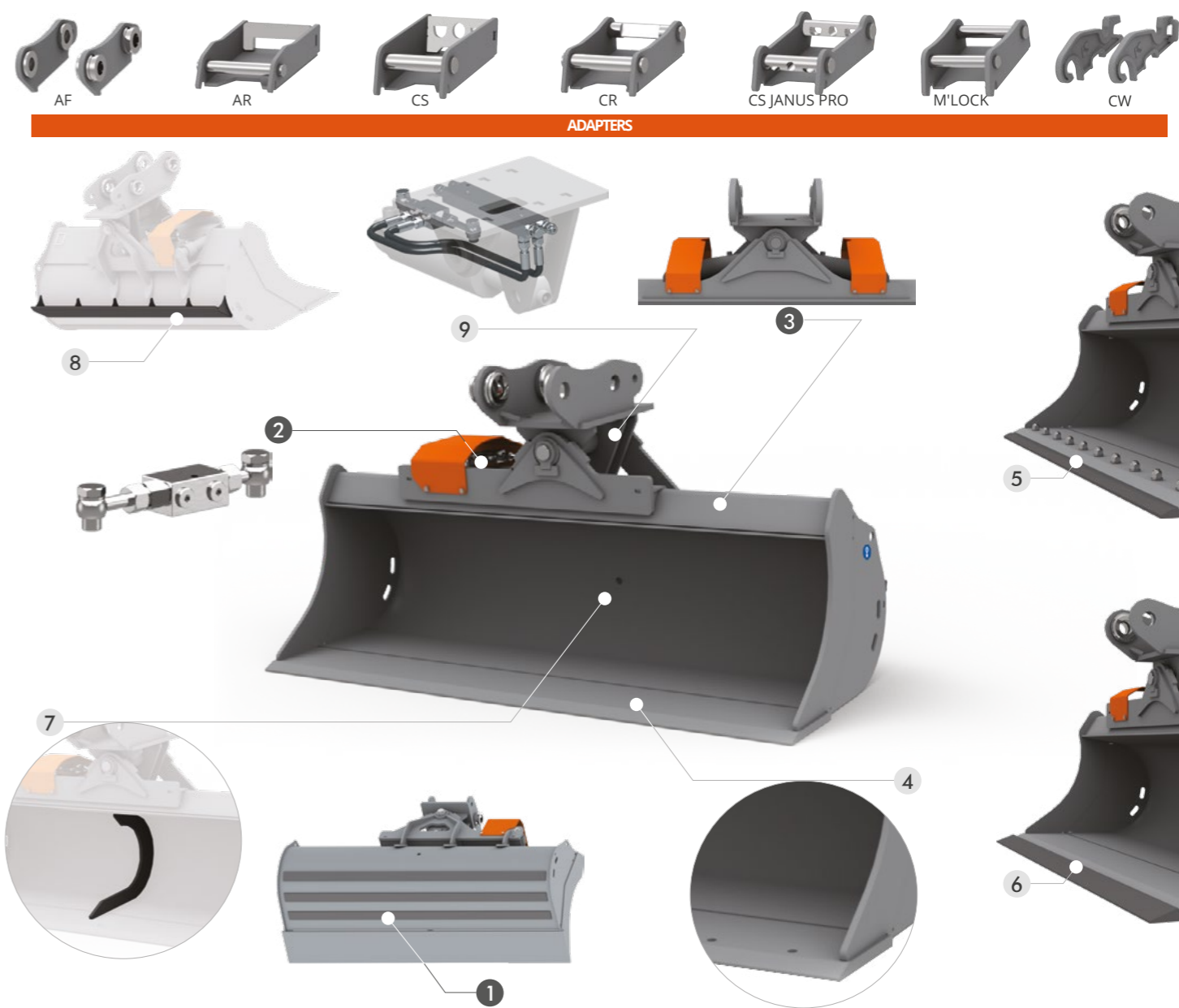


PARTICULIÈREMENT ADAPTÉ AUX TRAVAUX DE FINITION ET NIVELAGE. SON MOUVEMENT PERMET D'INCLINER LE GODET DE 45° SUR LES DEUX CÔTÉS. LA VANNE DE BLOCAGE DE SÉRIE PERMET DE TENIR L'INCLINAISON.

**SUR DES LARGEURS SUPÉRIEURES À 1400 MM, LA POSE DE RENFORT EST FORTEMENT RECOMMANDÉE, AFIN D'ÉVITER D'ENDOMMAGER LE GODET EN CAS DE FORTES CHARGES DE TRAVAIL OU D'UTILISATION SUR SOL PARTICULIÈREMENT DUR:**

- LARGEURS DE 1400 À 1500 MM: NR. 1 RENFORT
- LARGEURS DE 1600 À 1600 MM: NR. 2 RENFORTS
- LARGEURS DE 1800 À 2200 MM: NR. 3 RENFORTS

	MIDI						EXCAVATOR		
MOD.	SQ30	SQ35	SQ40	SQ45	SQ50	SQ55	SQ60	SQ65 GD	SQ70 GD
TONS	1,0 - 1,8	1,8 - 2,5	2,5 - 4,0	4,0 - 5,0	5,0 - 7,5	7,5 - 10,0	10,0 - 12,0	12,0 - 18,0	18,0 - 22,0



### CARACTERISTIQUES TECHNIQUES STANDARD

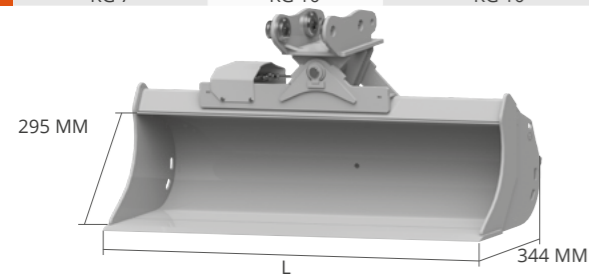
- BANDES DE RENFORCEMENT**  
LES BANDES DE RENFORCEMENT HORIZONTALES PROTÈGENT LE FOND EN AUGMENTANT SA RÉSISTANCE À L'USURE.
- VANNE DE BLOCAGE**  
ASSURE LE MAINTIEN DE LA POSITION PENDANT LES PHASES DE TRAVAIL.
- DOUBLE CYLINDRE POUR LES MODÈLES SQ65 GD, SQ70 GD**

### EN OPTION

- LAME DE FORAGE**
- CONTRE-LAME BOULONNÉE HB400**  
CONTRE-LAME BOULONNÉE RÉVERSIBLE CONSEILLÉE POUR TRAVAILLER SUR TERRAINS ABRASIFS.
- CONTRE-LAME HB500 SOUDÉE**
- VIRGULE**  
GARANTIT UNE RÉSISTANCE ACCRUE À LA STRUCTURE. **FORTEMENT RECOMMANDÉ DANS LES GOGETS D'UNE LARGEUR ÉGALE OU SUPÉRIEURE À 1400 MM**
- LAME DORSALE**  
AVEC LE BRAS MACHINE EN POSITION PLIÉE, ELLE PERMET LA FINITION UNIFORME DES SURFACES.
- KIT DEUX TUYAUX**  
KIT INSTALLÉ SUR LE GODET POUR L'ALIMENTATION DU VÉRIN HYDRAULIQUE. IL PERMET D'UTILISER DEUX SORTIES À DROITE ET DEUX À GAUCHE POUR LA CONNEXION HYDRAULIQUE À LA MACHINE EN RÉDUISANT LES TEMPS D'INSTALLATION. LES TUYAUX DE CONNEXION À LA MACHINE NE SONT PAS FOURNIS.



## SQ30 POIDS MACHINE 1,0 - 1,8

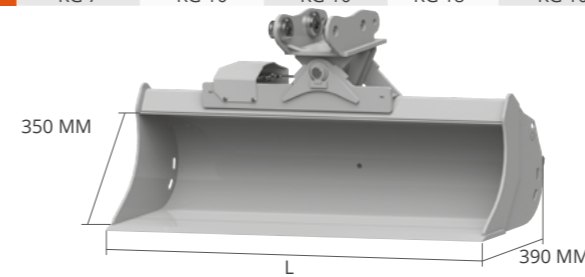


### EN OPTION



L MM	POIDS KG*	CAP. SAE L	ADAPTERS
800	69	58	AF - AR - CS
			CR - CM
			CW - CS JANUS PRO
1000	78	74	AF - AR - CS
			CR - CM
			CW - CS JANUS PRO

## SQ35 POIDS MACHINE 1,8 - 2,5

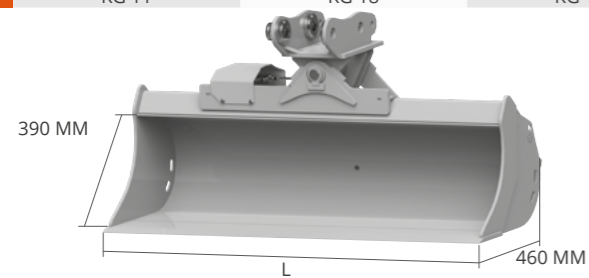
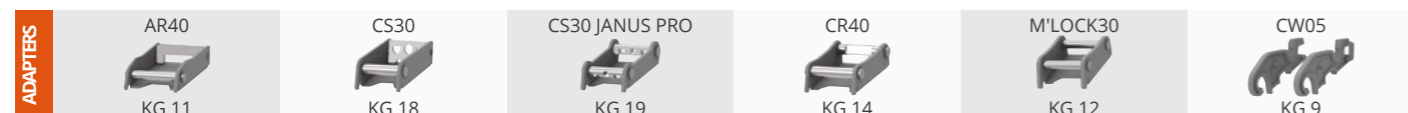


### EN OPTION



L MM	POIDS KG*	CAP. SAE L	ADAPTERS
800	76	75	AF - AR - CS
			CR - CM
			CW - CS JANUS PRO
1000	85	96	AF - AR - CS
			CR - CM
			CW - CS JANUS PRO
1200	94	117	AF - AR - CS
			CR - CM
			CW - CS JANUS PRO

## SQ40 SQ40 POIDS MACHINE 2,5 - 4,0

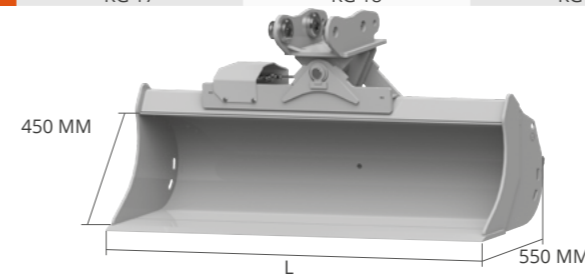
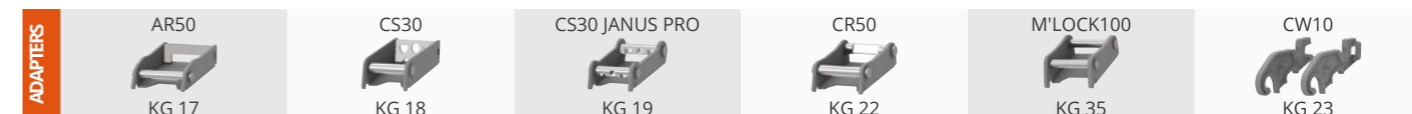


### EN OPTION



L MM	POIDS KG*	CAP. SAE L	ADAPTERS
1000	130	125	AF - AR - CS
			CR - CM
			CW - CS JANUS PRO
1200	143	154	AF - AR - CS
			CR - CM
			CW - CS JANUS PRO
1400	156	182	AF - AR - CS
			CR - CM
			CW - CS JANUS PRO

## SQ45 POIDS MACHINE 4,0 - 5,0



### EN OPTION

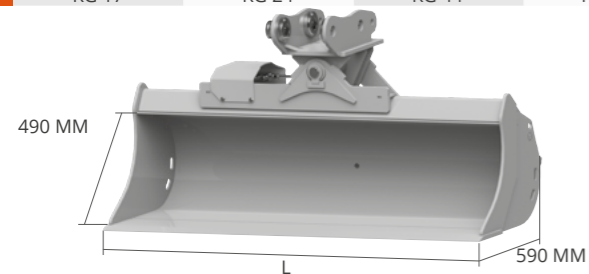
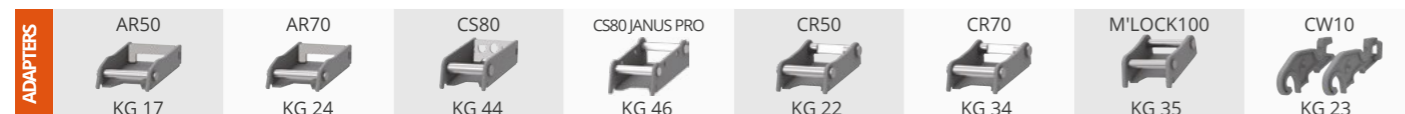


L MM	POIDS KG*	CAP. SAE L	ADAPTERS
1200	196	213	AF - AR - CS
			CR - CM
			CW - CS JANUS PRO
1400	213	254	AF - AR - CS
			CR - CM
			CW - CS JANUS PRO
1500	221	274	AF - AR - CS
			CR - CM
			CW - CS JANUS PRO

\* poids cuve sans attache

\* poids cuve sans attache

## SQ50 POIDS MACHINE 5,0 - 7,5

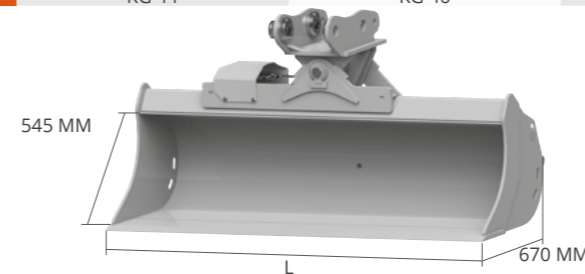


### EN OPTION

- 4 LAME DE FORAGE
- 5 CONTRE-LAME BOULONNÉE HB400
- 6 CONTRE-LAME HB500 SOUDÉE
- 7 VIRGULE
- 8 LAME DORSALE
- 9 KIT DEUX TUYAUX

L MM	POIDS KG*	CAP. SAE L	ADAPTERS
1200	219	250	AF - AR - CS
			CR - CM
			CW - CS JANUS PRO
1400	239	298	AF - AR - CS
			CR - CM
			CW - CS JANUS PRO
1600	259	345	AF - AR - CS
			CR - CM
			CW - CS JANUS PRO
1800	279	392	AF - AR - CS
			CR - CM
			CW - CS JANUS PRO

## SQ55 POIDS MACHINE 7,5 - 10,0

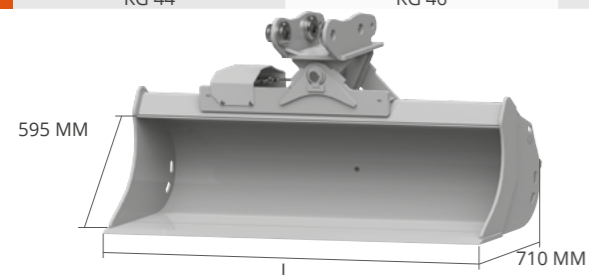


### EN OPTION

- 4 LAME DE FORAGE
- 5 CONTRE-LAME BOULONNÉE HB400
- 6 CONTRE-LAME HB500 SOUDÉE
- 7 VIRGULE
- 8 LAME DORSALE
- 9 KIT DEUX TUYAUX

L MM	POIDS KG*	CAP. SAE L	ADAPTERS
1200	296	326	AF - CS
			CR - CM
			CW - CS JANUS PRO
1400	322	387	AF - CS
			CR - CM
			CW - CS JANUS PRO
1600	349	447	AF - CS
			CR - CM
			CW - CS JANUS PRO
1800	376	507	AF - CS
			CR - CM
			CW - CS JANUS PRO

## SQ60 MIDI POIDS MACHINE 10,0 - 12,0

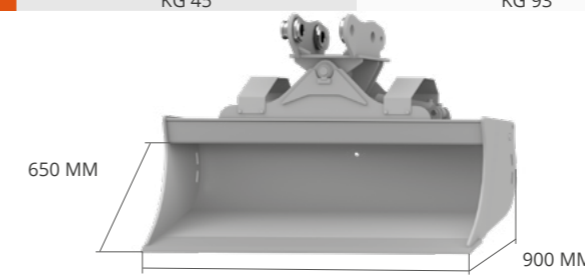
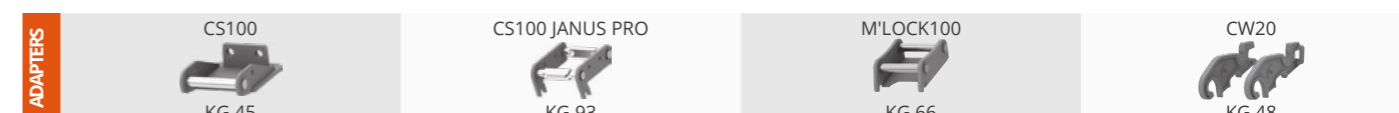


### EN OPTION

- 4 LAME DE FORAGE
- 5 CONTRE-LAME BOULONNÉE HB400
- 6 CONTRE-LAME HB500 SOUDÉE
- 7 VIRGULE
- 8 LAME DORSALE
- 9 KIT DEUX TUYAUX

L MM	POIDS KG*	CAP. SAE L	ADAPTERS
1200	331	367	AF - CS
			CR - CM - CS JANUS PRO
			CW
1400	361	436	AF - CS
			CR - CM - CS JANUS PRO
			CW
1600	393	504	AF - CS
			CR - CM - CS JANUS PRO
			CW
1800	423	573	AF - CS
			CR - CM - CS JANUS PRO
			CW
2000	453	641	AF - CS
			CR - CM - CS JANUS PRO
			CW

## SQ65 GD EXCAVATOR POIDS MACHINE 12,0 - 18,0



### EN OPTION

- 4 LAME DE FORAGE
- 5 CONTRE-LAME BOULONNÉE HB400
- 6 CONTRE-LAME HB500 SOUDÉE
- 7 VIRGULE
- 8 LAME DORSALE
- 9 KIT DEUX TUYAUX

L MM	POIDS KG*	CAP. SAE L	ADAPTERS
1400	456	631	AF - CM
			CS - CW
			CS JANUS PRO
1500	477	665	AF - CM
			CS - CW
			CS JANUS PRO
1600	497	699	AF - CM
			CS - CW
			CS JANUS PRO
1800	538	767	AF - CM
			CS - CW
			CS JANUS PRO
2000	578	835	AF - CM
			CS - CW
			CS JANUS PRO

\* poids cuve sans attache

\* poids cuve sans attache



# SQ70 GD POIDS MACHINE 18,0 - 22,0

ADAPTERS

CS100



KG 45

CS100 JANUS PRO



KG 93

M'LOCK100

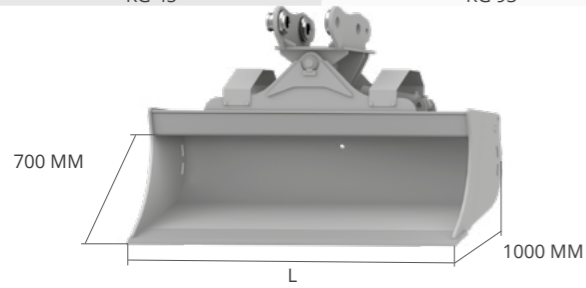


KG 66

CW30



KG 57



## EN OPTION

- 4  
LAME DE FORAGE
- 5  
CONTRE-LAME BOULONNEE HB400
- 6  
CONTRE-LAME HB500 SOUDEE
- 7  
VIRGULE
- 8  
LAME DORSALE KIT DEUX TUYAUX
- 9

L MM	POIDS KG*	CAP. SAE L	ADAPTERS
1500	555	780	AF - CM
			CS - CW
			CS JANUS PRO
1600	580	820	AF - CM
			CS - CW
			CS JANUS PRO
1800	630	900	AF - CM
			CS - CW
			CS JANUS PRO
2000	678	980	AF - CM
			CS - CW
			CS JANUS PRO
2200	724	1060	AF - CM
			CS - CW
			CS JANUS PRO



\* poids cuve sans attache





LE GODET SQUELETTE EST CONÇU POUR LA SÉLECTION DES PIERRES ET DES MATÉRIaux INERTES. LA DISTANCE ENTRE LES MAILLES DÉTERMINE LA TAILLE DES MATÉRIaux SÉLECTIONNÉS.



### CARACTERISTIQUES TECHNIQUES STANDARD

1 DENTS DC DENTS DTE

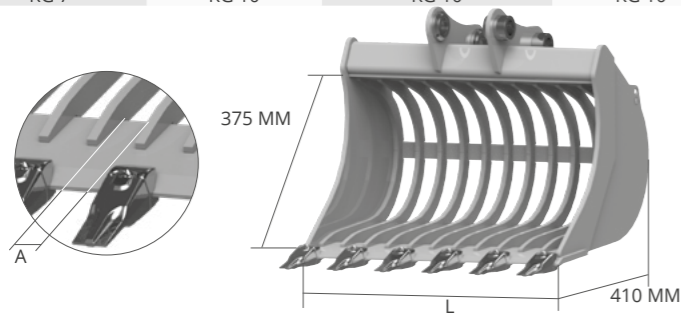
### EN OPTION

2 CONTRE-LAME HB500 SOUDÉE (NO DIENTES)  
CONSEILLÉE POUR TRAVAILLER SUR TERRAINS ABRASIFS.

MOD.	VE38	VE45	VE53	VE62	VE67	VE73	VE80	MIDI		EXCAVATOR	
								VE85	VE92 GD	VE100 GD	VE110 GD
TONS	0,6 - 1,8	1,8 - 2,5	2,5 - 4,0	4,0 - 5,0	5,0 - 7,5	7,5 - 10,0	10,0 - 12,0	12,0 - 14,0	12,0 - 14,0	14,0 - 18,0	18,0 - 22,0



## VE38 POIDS MACHINE 0,6 - 1,8

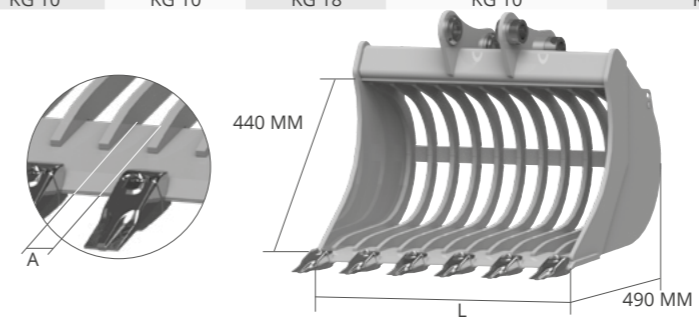


### EN OPTION

2  
CONTRE-LAME HB500 SOUDÉE

L MM	A MM	POIDS KG*	CAP. SAE L	DENTS N°	ADAPTERS
500	54	31	49	4	AF - AR - CS
					CR - CM
					CW - CS JANUS PRO
600	51	35	61	4	AF - AR - CS
					CR - CM
					CW - CS JANUS PRO
700	55	42	74	5	AF - AR - CS
					CR - CM
					CW - CS JANUS PRO

## VE45 POIDS MACHINE 1,8 - 2,5

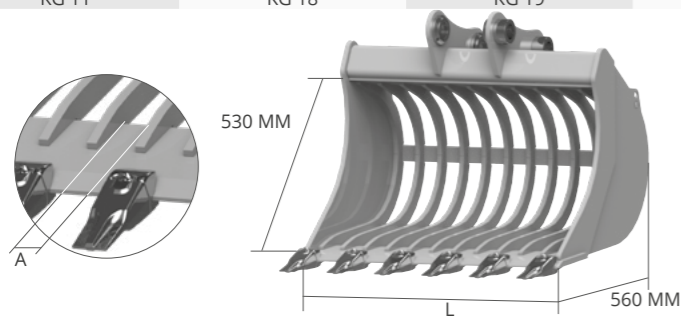
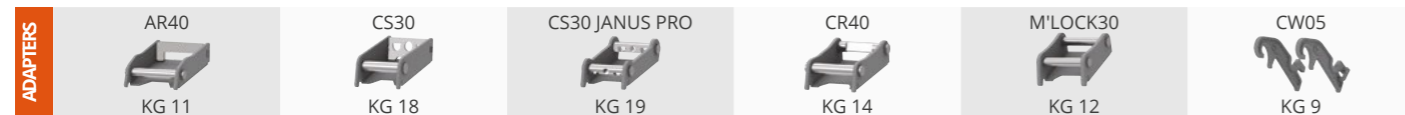


### EN OPTION

2  
CONTRE-LAME HB500 SOUDÉE

L MM	A MM	POIDS KG*	CAP. SAE L	DENTS N°	ADAPTERS
600	55	51	79	4	AF - AR - CS
					CR - CM
					CW - CS JANUS PRO
700	59	57	95	5	AF - AR - CS
					CR - CM
					CW - CS JANUS PRO
800	55	64	111	5	AF - AR - CS
					CR - CM
					CW - CS JANUS PRO

## VE53 POIDS MACHINE 2,5 - 4,0

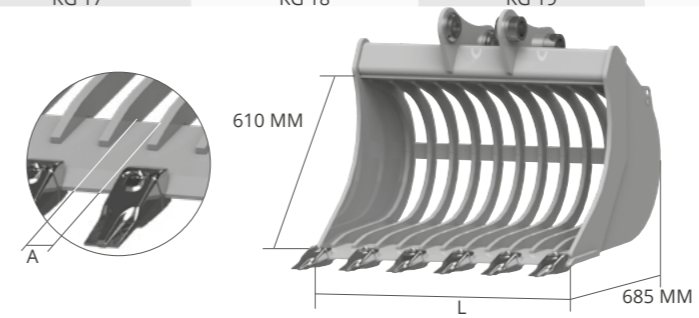
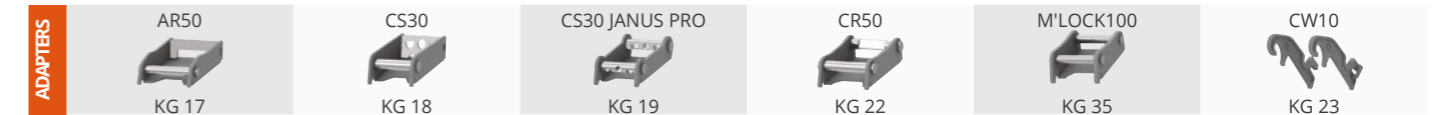


### EN OPTION

2  
CONTRE-LAME HB500 SOUDÉE

L MM	A MM	POIDS KG*	CAP. SAE L	DENTS N°	ADAPTERS
700	59	80	142	5	AF - AR - CS
					CR - CM
					CW - CS JANUS PRO
800	55	91	166	5	AF - AR - CS
					CR - CM
					CW - CS JANUS PRO
900	58	100	190	5	AF - AR - CS
					CR - CM
					CW - CS JANUS PRO

## VE62 POIDS MACHINE 4,0 - 5,0



### EN OPTION

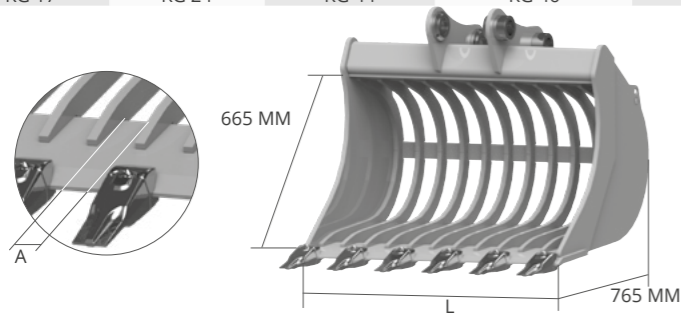
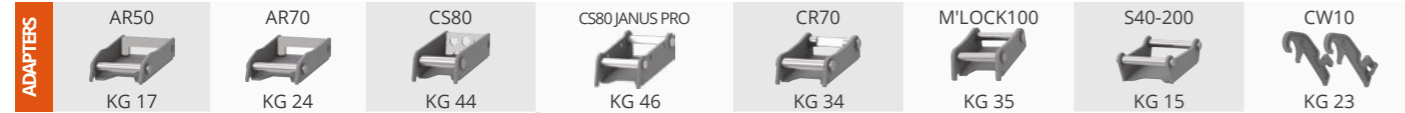
2  
CONTRE-LAME HB500 SOUDÉE

L MM	A MM	POIDS KG*	CAP. SAE L	DENTS N°	ADAPTERS
800	66	126	226	5	AF - AR - CS
					CR - CM
					CW - CS JANUS PRO
900	61	142	259	6	AF - AR - CS
					CR - CM
					CW - CS JANUS PRO
1000	63	153	292	6	AF - AR - CS
					CR - CM
					CW - CS JANUS PRO

\* poids cuve sans attache

\* poids cuve sans attache

## VE67 POIDS MACHINE 5,0 - 7,5

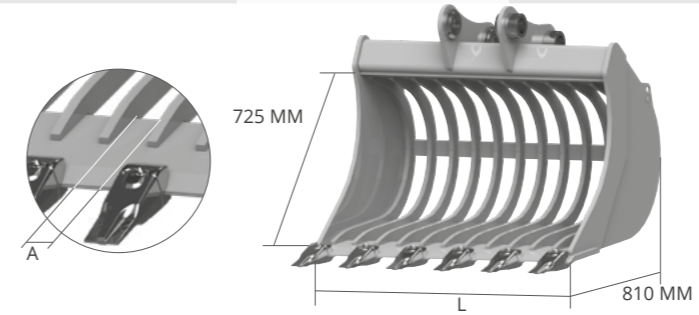


### EN OPTION

2  
CONTRE-LAME HB500 SOUDÉE

L MM	A MM	POIDS KG*	CAP. SAE L	DENTS N°	ADAPTERS
800	66	166	258	5	AF - AR - CS
					CR - CM
					CW - CS JANUS PRO
900	61	187	296	6	AF - AR - CS
					CR - CM
					CW - CS JANUS PRO
1000	63	202	335	6	AF - AR - CS
					CR - CM
					CW - CS JANUS PRO

## VE73 POIDS MACHINE 7,5 - 10,0

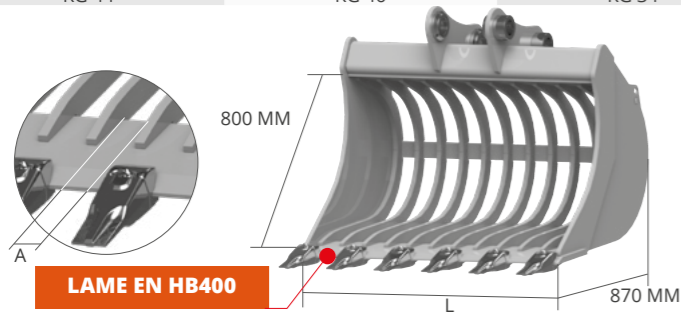


### EN OPTION

2  
CONTRE-LAME HB500 SOUDÉE

L MM	A MM	POIDS KG*	CAP. SAE L	DENTS N°	ADAPTERS
800	74	192	296	5	AF - CS
					CR - CM
					CW - CS JANUS PRO
900	67	216	340	5	AF - CS
					CR - CM
					CW - CS JANUS PRO
1000	69	234	384	5	AF - CS
					CR - CM
					CW - CS JANUS PRO

## VE80 POIDS MACHINE 10,0 - 12,0

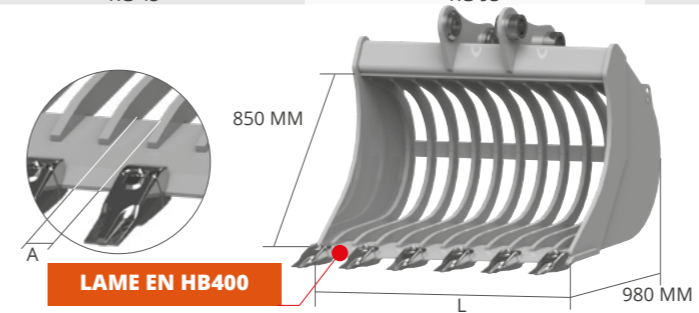
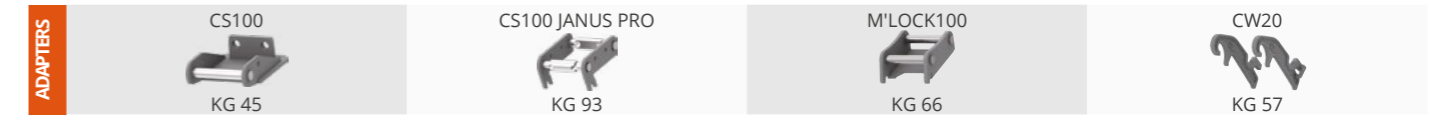


### EN OPTION

2  
CONTRE-LAME HB500 SOUDÉE

L MM	A MM	POIDS KG*	CAP. SAE L	DENTS N°	ADAPTERS
900	74	252	410	5	AF - CS
					CR - CM - CS JANUS PRO
					CW
1000	67	273	479	5	AF - CS
					CR - CM - CS JANUS PRO
					CW
1100	69	302	555	5	AF - CS
					CR - CM - CS JANUS PRO
					CW

## VE85 MIDI POIDS MACHINE 12,0 - 14,0



### EN OPTION

2  
CONTRE-LAME HB500 SOUDÉE

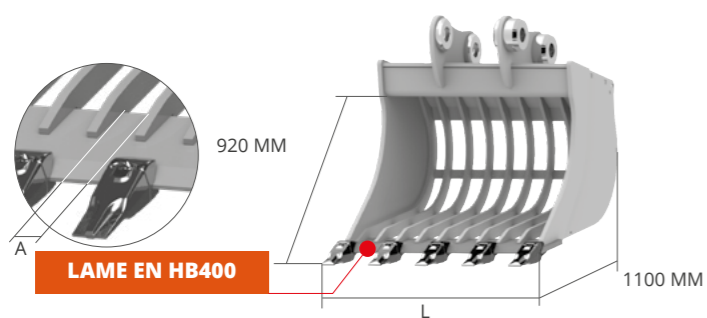
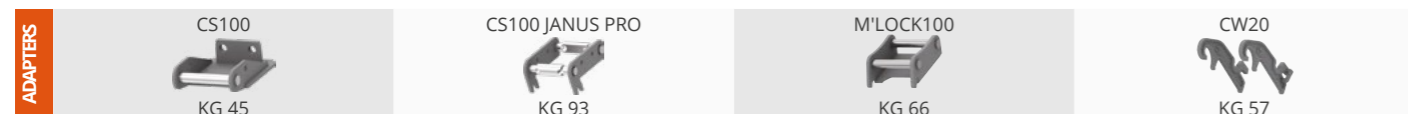
L MM	A MM	POIDS KG*	CAP. SAE L	DENTS N°	ADAPTERS
900	80	335	510	5	AF - CM
					CS - CW
					CS JANUS PRO
1000	80	363	584	5	AF - CM
					CS - CW
					CS JANUS PRO
1100	80	390	657	5	AF - CM
					CS - CW
					CS JANUS PRO
1200	80	418	730	6	AF - CM
					CS - CW
					CS JANUS PRO

\* poids cuve sans attache

\* poids cuve sans attache



## VE92 GD EXCAVATOR POIDS MACHINE 12,0 - 14,0

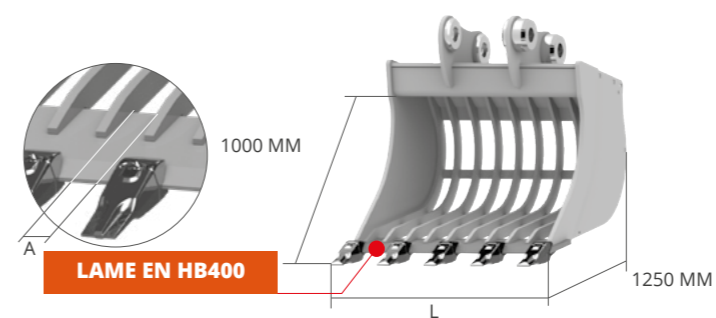
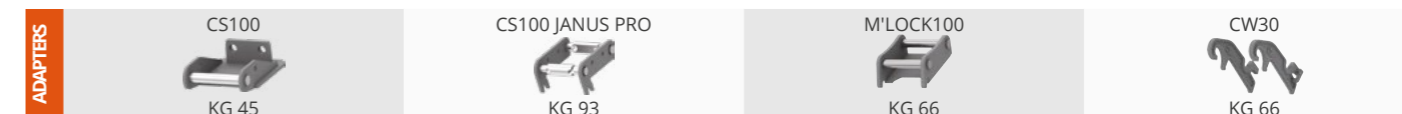


### EN OPTION

2  
CONTRE-LAME HB500 SOUDÉE

L MM	A MM	POIDS KG*	CAP. SAE L	DENTS N°	ADAPTERS
1200	80	431	783	5	AF - CM
					CS - CW
					CS JANUS PRO
1300	80	453	878	6	AF - CM
					CS - CW
					CS JANUS PRO
1400	80	475	973	6	AF - CM
					CS - CW
					CS JANUS PRO

## VE100 GD POIDS MACHINE 14,0 - 18,0

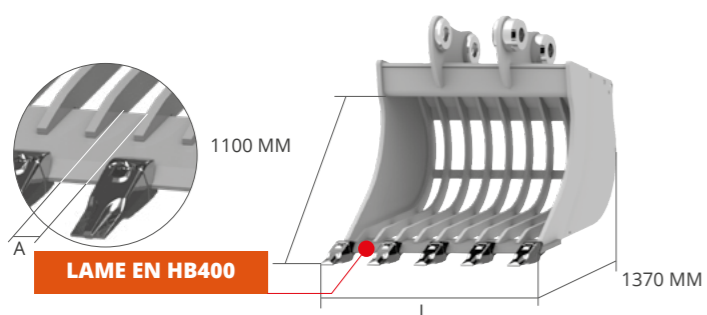
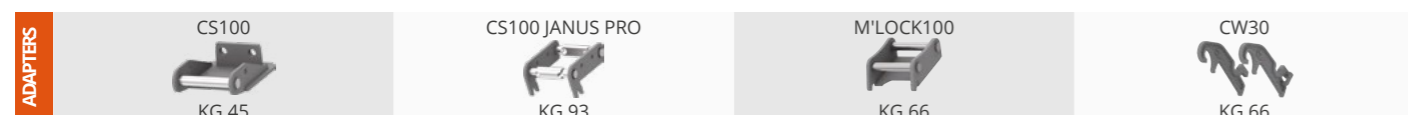


### EN OPTION

2  
CONTRE-LAME HB500 SOUDÉE

L MM	A MM	POIDS KG*	CAP. SAE L	DENTS N°	ADAPTERS
1200	100	587	909	5	AF - CM
					CS - CW
					CS JANUS PRO
1300	100	632	1004	6	AF - CM
					CS - CW
					CS JANUS PRO
1400	100	677	1108	6	AF - CM
					CS - CW
					CS JANUS PRO

## VE110 GD POIDS MACHINE 18,0 - 22,0



### EN OPTION

2  
CONTRE-LAME HB500 SOUDÉE

L MM	A MM	POIDS KG*	CAP. SAE L	DENTS N°	ADAPTERS
1200	100	691	1064	5	AF - CM
					CS - CW
					CS JANUS PRO
1300	100	741	1173	6	AF - CM
					CS - CW
					CS JANUS PRO
1400	100	791	1288	6	AF - CM
					CS - CW
					CS JANUS PRO

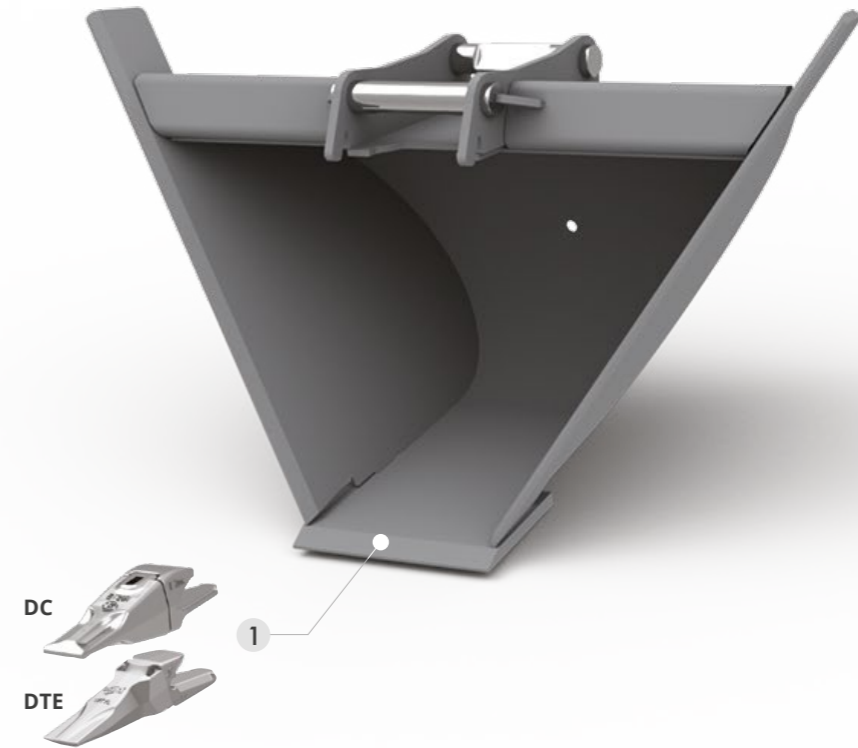
\* poids cuve sans attache

\* poids cuve sans attache





SA FORME À TRAPÈZE ET LA POSSIBILITÉ D'INCLINER LES FLANCS DE 52°-60° PERMETTENT LA RÉALISATION ET L'ENTRETIEN DES FOSSÉS ET DES CANAUX DE DIMENSIONS ET ANGLES DIVERS.



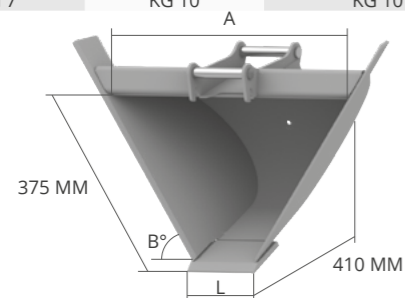
**EN OPTION**

- 1 **DENTS DC** **DENTS DTE**

MOD.	MIDI							EXCAVATOR			
	T38	T45	T53	T62	T67	T73	T80	T85 GD	T92 GD	T100 GD	T110 GD
TONS	0,6 - 1,8	1,8 - 2,5	2,5 - 4,0	4,0 - 5,0	5,0 - 7,5	7,5 - 10,0	10,0 - 12,0	12,0 - 14,0	12,0 - 14,0	14,0 - 18,0	18,0 - 22,0



## T38 POIDS MACHINE 0,6 - 1,8

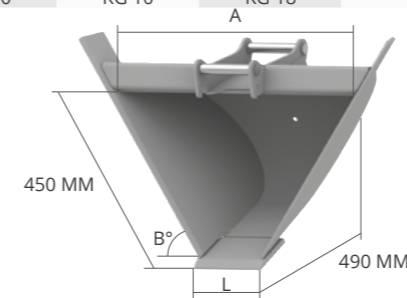
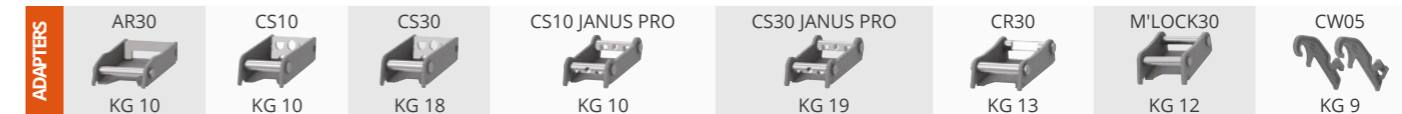


L MM	A MM	B°	POIDS KG*	CAP. SAE L	ADAPTERS
200	607	52°	27	47	AF - AR - CS
					CR - CM
					CW - CS JANUS PRO
200	490	60°	24	37	AF - AR - CS
					CR - CM
					CW - CS JANUS PRO

### EN OPTION



## T45 POIDS MACHINE 1,8 - 2,5

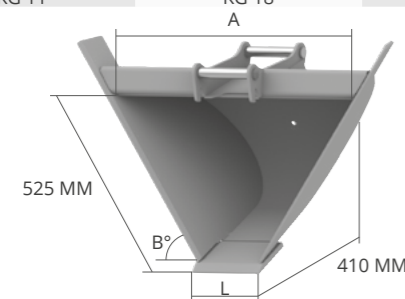
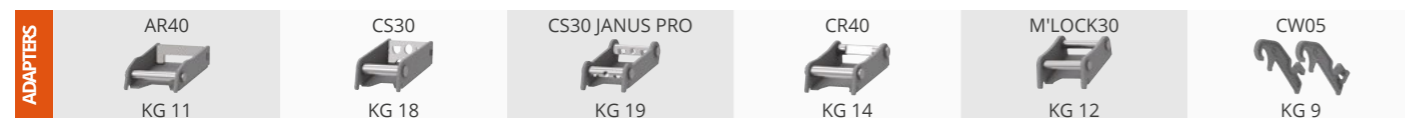


L MM	A MM	B°	POIDS KG*	CAP. SAE L	ADAPTERS
250	741	52°	45	77	AF - AR - CS
					CR - CM
					CW - CS JANUS PRO
250	600	60°	40	63	AF - AR - CS
					CR - CM
					CW - CS JANUS PRO

### EN OPTION



## T53 POIDS MACHINE 2,5 - 4,0

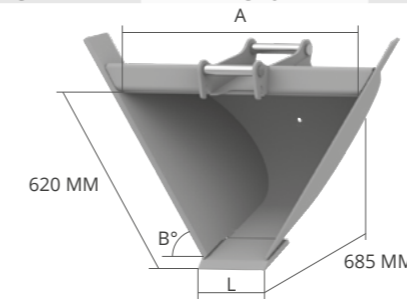


L MM	A MM	B°	POIDS KG*	CAP. SAE L	ADAPTERS
300	868	52°	69	140	AF - AR - CS
					CR - CM
					CW - CS JANUS PRO
300	705	60°	61	114	AF - AR - CS
					CR - CM
					CW - CS JANUS PRO

### EN OPTION



## T62 POIDS MACHINE 4,0 - 5,0



L MM	A MM	B°	POIDS KG*	CAP. SAE L	ADAPTERS
300	985	52°	101	190	AF - AR - CS
					CR - CM
					CW - CS JANUS PRO
300	790	60°	88	153	AF - AR - CS
					CR - CM
					CW - CS JANUS PRO

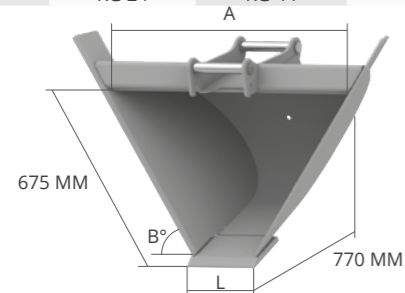
### EN OPTION



\* poids cuve sans attache

\* poids cuve sans attache

## T67 POIDS MACHINE 5,0 - 7,5

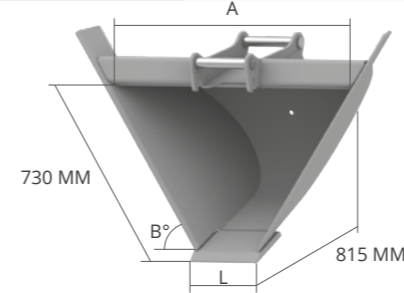


L MM	A MM	B°	POIDS KG*	CAP. SAE L	ADAPTERS
350	1087	52°	144	239	AF - AR - CS
					CR - CM
					CW - CS JANUS PRO
350	876	60°	126	191	AF - AR - CS
					CR - CM
					CW - CS JANUS PRO

### EN OPTION

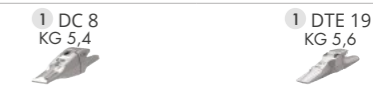


## T73 POIDS MACHINE 7,5 - 10,0

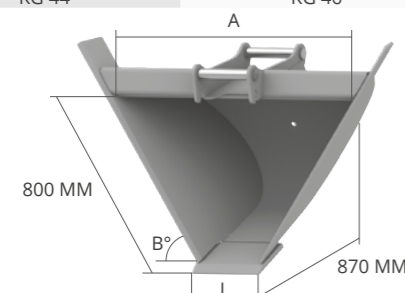


L MM	A MM	B°	POIDS KG*	CAP. SAE L	ADAPTERS
350	1157	52°	166	318	AF - CS
					CR - CM
					CW - CS JANUS PRO
350	928	60°	146	254	AF - CS
					CR - CM
					CW - CS JANUS PRO

### EN OPTION

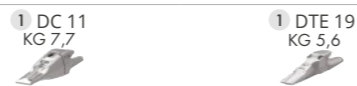


## T80 POIDS MACHINE 10,0 - 12,0

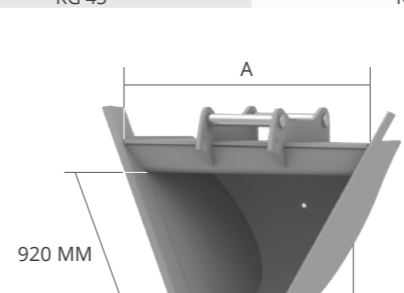
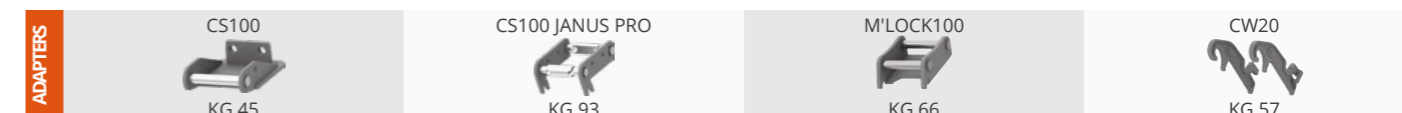


L MM	A MM	B°	POIDS KG*	CAP. SAE L	ADAPTERS
350	1236	52°	207	355	AF - CS
					CR - CM - CS JANUS PRO
					CW
350	985	60°	184	281	AF - CS
					CR - CM - CS JANUS PRO
					CW

### EN OPTION

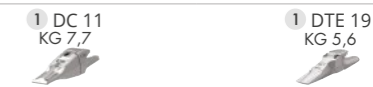


## T85 GD MIDI POIDS MACHINE 12,0 - 14,0



L MM	A MM	B°	POIDS KG*	CAP. SAE L	ADAPTERS
350	1420	52°	320	430	AF - CM
					CS - CW
					CS JANUS PRO
350	1120	60°	275	370	AF - CM
					CS - CW
					CS JANUS PRO

### EN OPTION

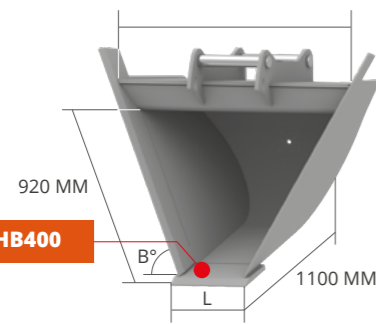
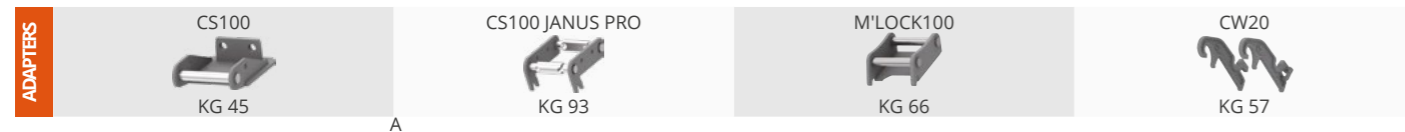


\* poids cuve sans attache

\* poids cuve sans attache

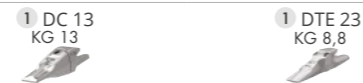


## T92 GD EXCAVATOR POIDS MACHINE 12,0 - 14,0



LAME EN HB400

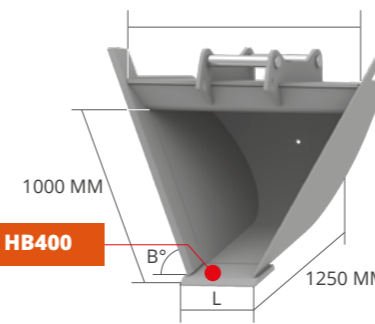
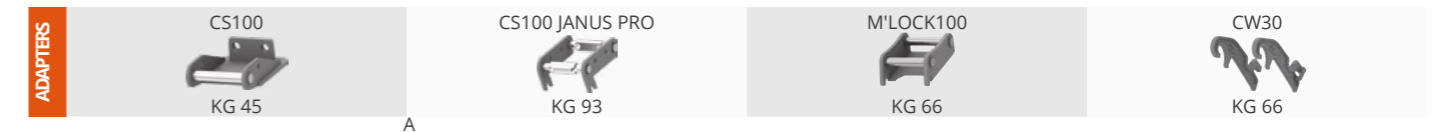
### EN OPTION



L MM	A MM	B°	POIDS KG*	CAP. SAE L	ADAPTERS
---------	---------	----	--------------	---------------	----------

400	1550	52°	400	540	AF - CM
					CS - CW
					CS JANUS PRO
400	1230	60°	340	470	AF - CM
					CS - CW
					CS JANUS PRO

## T100 GD POIDS MACHINE 14,0 - 18,0



LAME EN HB400

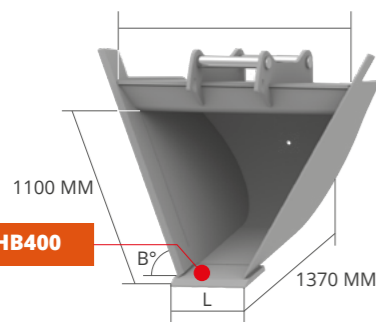
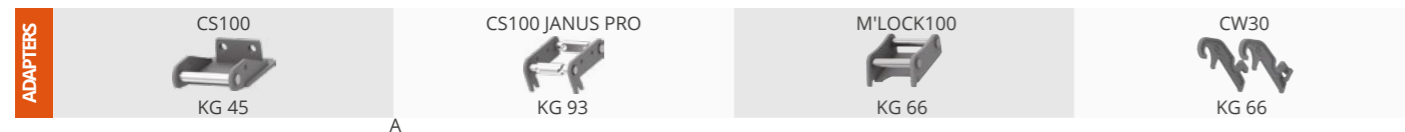
### EN OPTION



L MM	A MM	B°	POIDS KG*	CAP. SAE L	ADAPTERS
---------	---------	----	--------------	---------------	----------

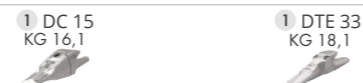
400	1680	52°	530	680	AF - CM
					CS - CW
					CS JANUS PRO
400	1320	60°	455	585	AF - CM
					CS - CW
					CS JANUS PRO

## T110 GD POIDS MACHINE 18,0 - 22,0



LAME EN HB400

### EN OPTION



L MM	A MM	B°	POIDS KG*	CAP. SAE L	ADAPTERS
---------	---------	----	--------------	---------------	----------

400	1820	52°	660	870	AF - CM
					CS - CW
					CS JANUS PRO
400	1100	60°	565	740	AF - CM
					CS - CW
					CS JANUS PRO

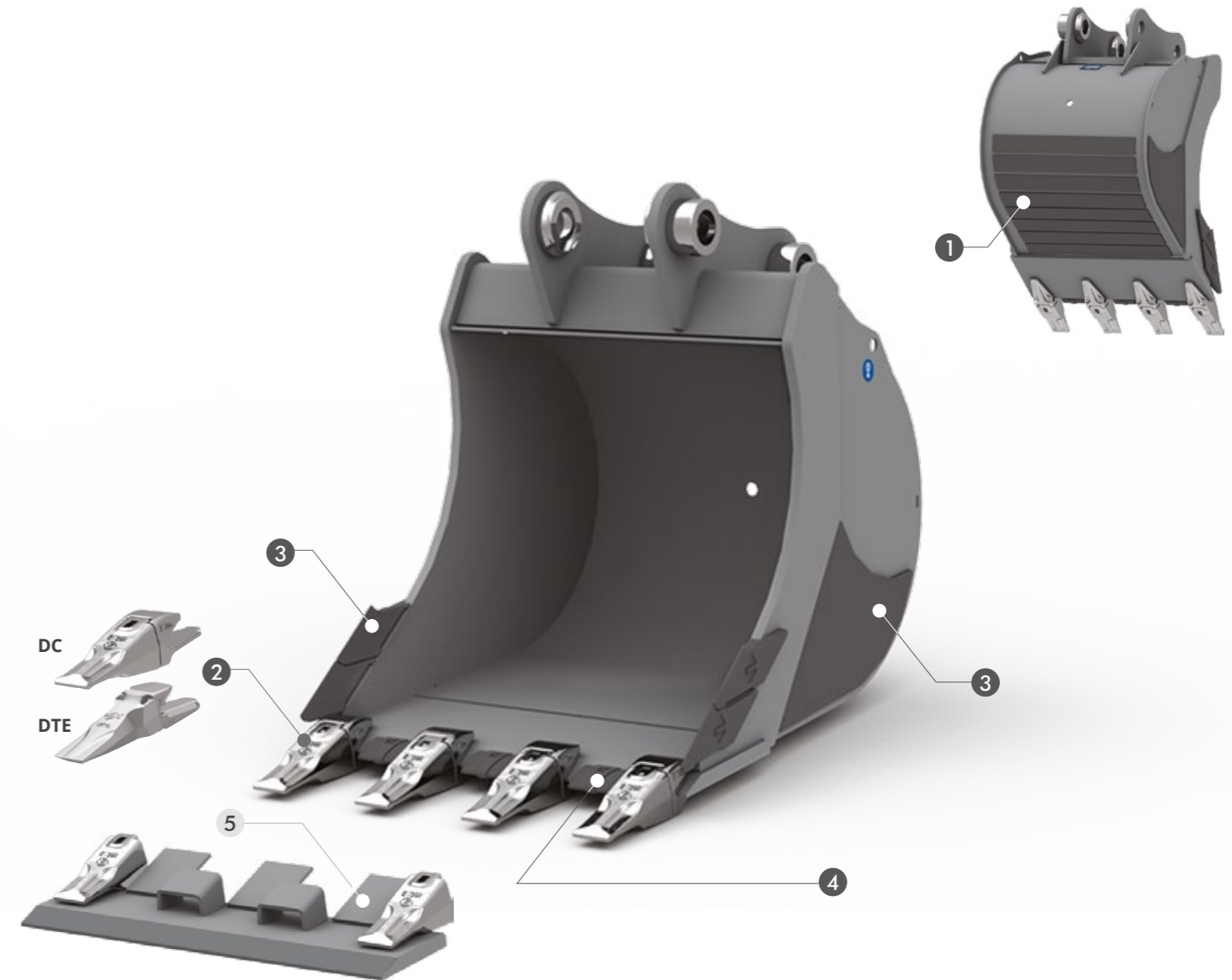
\* poids cuve sans attache

\* poids cuve sans attache





HB400



SA FORME EST CONÇUE POUR FAVORISER LA CAPACITÉ DE PÉNÉTRATION DES TERRAINS DURS OU ROCHEUX. EQUIPÉ DE BANDES DE RENFORCEMENT, TRANCHANTS, PROTÈGE-LAME EN HB400, POUR UNE HAUTE RÉSISTANCE À L'USURE.

### CARACTERISTIQUES TECHNIQUES STANDARD

- 1 BANDES DE RENFORCEMENT HB 400**  
LES BANDES DE RENFORCEMENT HORIZONTALES PROTÈGENT LE FOND EN AUGMENTANT SA RÉSISTANCE À L'USURE.
- 2 DENTS DC DENTS DTE**
- 3 TRANCHANTS ET BANDES LATÉRALES DE RENFORCEMENT EN FUSION HB400**  
RÉALISÉS EN FUSION HB400 ET PLACÉS SUR LES SURFACES LES PLUS EXPOSÉES DONNENT PLUS DE RÉSISTANCE À L'USURE.
- 4 LAME RENFORCEE**  
BOUCLERS HB400 EN FUSION PLACÉS SUR LES PARTIES LES PLUS EXPOSÉES, JUSQU'À 10 TONNES.  
LAME EN HB400 POUR GODETS EXCÉDANT 10 TONNES.

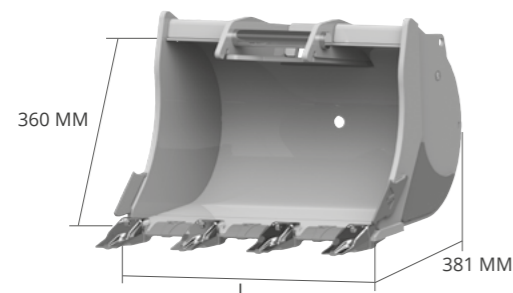
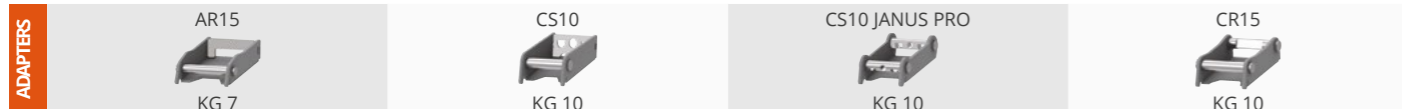
### EN OPTION

- 5 LAME SUPPLÉMENTAIRE**  
INSTALLÉE SUR LE PORTE-DENTS. CETTE CONFIGURATION PERMET DES OPERATIONS D'INSTALLATION/DÉSINSTALLATION PLUS AISÉES EN ASSURANT UNE RÉSISTANCE ACCRUE AU SYSTÈME. DANS LE CAS D'UNE COMMANDE DE REMPLACEMENT, LA LAME SERA LIVRÉE NON ASSEMBLÉE.

MOD.	MIDI EXCAVATOR											
	SCR36	SCR38	SCR45	SCR53	SCR62	SCR67	SCR73	SCR80	SCR85	SCR92 HD	SCR100 HD	SCR110 HD
TONS	1,2 - 1,8	1,2 - 1,8	1,8 - 2,5	2,5 - 4,0	4,0 - 5,0	5,0 - 7,5	7,5 - 10,0	10,0 - 12,0	12,0 - 14,0	12,0 - 14,0	14,0 - 18,0	18,0 - 22,0



# SCR36 POIDS MACHINE 1,2 - 1,8

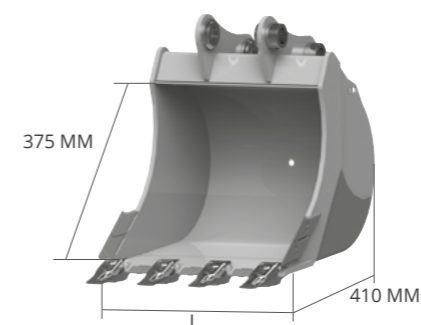
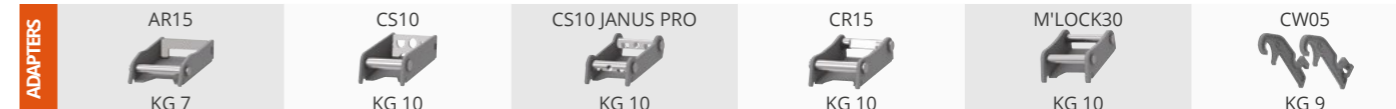


## EN OPTION

LAME SUPPLÉMENTAIRE <sup>5</sup>

L MM	POIDS KG*	CAP. SAE L	DENTS N°	ADAPTERS
200	17	15	2	AR - CS
				CR
				CS JANUS PRO
250	19	20	DF2 DC3 DE3	AR - CS
				CR
				CS JANUS PRO
300	22	25	3	AR - CS
				CR
				CS JANUS PRO
350	24	31	3	AR - CS
				CR
				CS JANUS PRO
400	28	37	3	AR - CS
				CR
				CS JANUS PRO
450	31	43	3	AR - CS
				CR
				CS JANUS PRO
500	35	49	4	AR - CS
				CR
				CS JANUS PRO
600	39	61	4	AR - CS
				CR
				CS JANUS PRO
700	44	74	5	AR - CS
				CR
				CS JANUS PRO

# SCR38 POIDS MACHINE 1,2 - 1,8



## EN OPTION

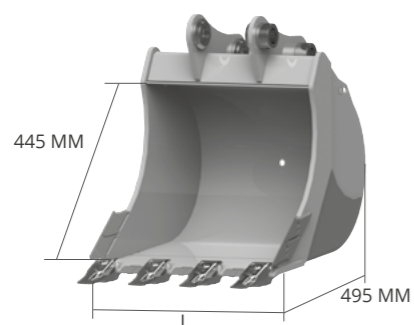
LAME SUPPLÉMENTAIRE <sup>5</sup>

L MM	POIDS KG*	CAP. SAE L	DENTS N°	ADAPTERS
200	17	15	2	AF - AR - CS
				CR - CM
				CW - CS JANUS PRO
250	19	20	DF2 DC3 DE3	AF - AR - CS
				CR - CM
				CW - CS JANUS PRO
300	22	25	3	AF - AR - CS
				CR - CM
				CW - CS JANUS PRO
350	24	31	3	AF - AR - CS
				CR - CM
				CW - CS JANUS PRO
400	28	37	3	AF - AR - CS
				CR - CM
				CW - CS JANUS PRO
450	31	43	3	AF - AR - CS
				CR - CM
				CW - CS JANUS PRO
500	35	49	4	AF - AR - CS
				CR - CM
				CW - CS JANUS PRO
600	39	61	4	AF - AR - CS
				CR - CM
				CW - CS JANUS PRO
700	44	74	5	AF - AR - CS
				CR - CM
				CW - CS JANUS PRO

\* poids cuve sans attache

\* poids cuve sans attache

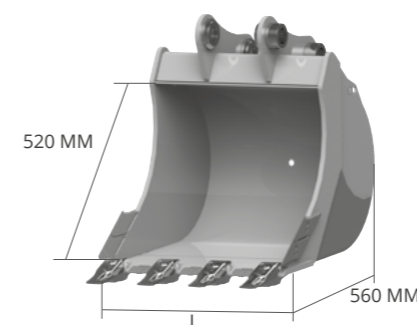
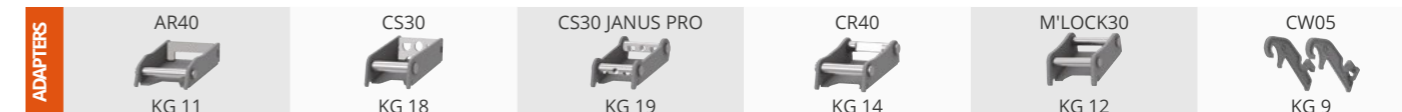
## SCR45 POIDS MACHINE 1,8 - 2,5



L MM	POIDS KG*	CAP. SAE L	DENTS N°	ADAPTERS
250	26	25	DF2 DC3 DE3	AF - AR - CS
				CR - CM
				CW - CS JANUS PRO
300	29	33	3	AF - AR - CS
				CR - CM
				CW - CS JANUS PRO
350	32	40	3	AF - AR - CS
				CR - CM
				CW - CS JANUS PRO
400	36	48	3	AF - AR - CS
				CR - CM
				CW - CS JANUS PRO
450	39	56	3	AF - AR - CS
				CR - CM
				CW - CS JANUS PRO
500	43	65	4	AF - AR - CS
				CR - CM
				CW - CS JANUS PRO
600	50	82	4	AF - AR - CS
				CR - CM
				CW - CS JANUS PRO
700	56	100	5	AF - AR - CS
				CR - CM
				CW - CS JANUS PRO
800	65	117	5	AF - AR - CS
				CR - CM
				CW - CS JANUS PRO

\* poids cuve sans attache

## SCR53 POIDS MACHINE 2,5 - 4,0



L MM	POIDS KG*	CAP. SAE L	DENTS N°	ADAPTERS
250	37	32	2	AF - AR - CS
				CR - CM
				CW - CS JANUS PRO
300	40	41	3	AF - AR - CS
				CR - CM
				CW - CS JANUS PRO
350	46	51	3	AF - AR - CS
				CR - CM
				CW - CS JANUS PRO
400	51	61	3	AF - AR - CS
				CR - CM
				CW - CS JANUS PRO
450	55	72	3	AF - AR - CS
				CR - CM
				CW - CS JANUS PRO
500	59	82	4	AF - AR - CS
				CR - CM
				CW - CS JANUS PRO
600	67	105	4	AF - AR - CS
				CR - CM
				CW - CS JANUS PRO
700	76	127	5	AF - AR - CS
				CR - CM
				CW - CS JANUS PRO
800	85	152	5	AF - AR - CS
				CR - CM
				CW - CS JANUS PRO
900	93	175	5	AF - AR - CS
				CR - CM
				CW - CS JANUS PRO

\* poids cuve sans attache

**EN OPTION**

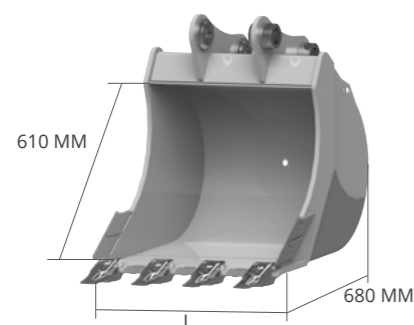
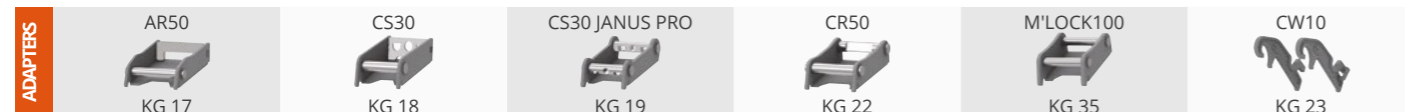
LAME SUPPLÉMENTAIRE <sup>5</sup>

**EN OPTION**

LAME SUPPLÉMENTAIRE <sup>5</sup>



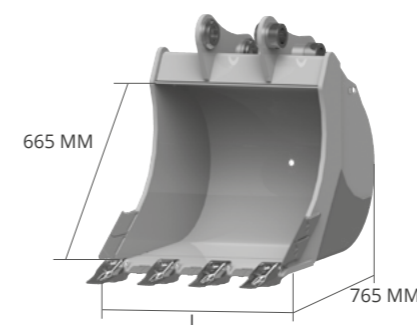
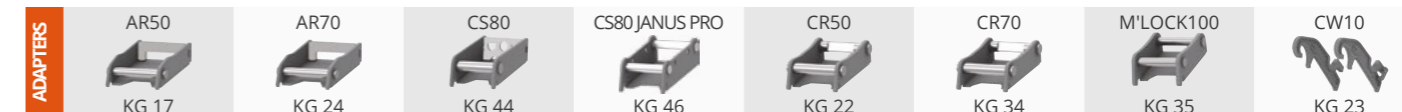
## SCR62 POIDS MACHINE 4,0 - 5,0



L MM	POIDS KG*	CAP. SAE L	DENTS N°	ADAPTERS
250	57	45	2	AF - AR - CS
				CR - CM
				CW - CS JANUS PRO
300	63	58	3	AF - AR - CS
				CR - CM
				CW - CS JANUS PRO
350	68	71	3	AF - AR - CS
				CR - CM
				CW - CS JANUS PRO
400	74	85	3	AF - AR - CS
				CR - CM
				CW - CS JANUS PRO
450	79	100	3	AF - AR - CS
				CR - CM
				CW - CS JANUS PRO
500	86	115	4	AF - AR - CS
				CR - CM
				CW - CS JANUS PRO
600	97	147	4	AF - AR - CS
				CR - CM
				CW - CS JANUS PRO
700	109	180	5	AF - AR - CS
				CR - CM
				CW - CS JANUS PRO
800	121	213	5	AF - AR - CS
				CR - CM
				CW - CS JANUS PRO
900	133	248	6	AF - AR - CS
				CR - CM
				CW - CS JANUS PRO
1000	145	282	6	AF - AR - CS
				CR - CM
				CW - CS JANUS PRO

\* poids cuve sans attache

## SCR67 POIDS MACHINE 5,0 - 7,5



L MM	POIDS KG*	CAP. SAE L	DENTS N°	ADAPTERS
300	83	68	3	AF - AR - CS
				CR - CM
				CW - CS JANUS PRO
350	92	84	3	AF - AR - CS
				CR - CM
				CW - CS JANUS PRO
400	101	101	3	AF - AR - CS
				CR - CM
				CW - CS JANUS PRO
450	109	118	3	AF - AR - CS
				CR - CM
				CW - CS JANUS PRO
500	117	137	4	AF - AR - CS
				CR - CM
				CW - CS JANUS PRO
600	134	174	4	AF - AR - CS
				CR - CM
				CW - CS JANUS PRO
700	150	214	5	AF - AR - CS
				CR - CM
				CW - CS JANUS PRO
800	167	254	5	AF - AR - CS
				CR - CM
				CW - CS JANUS PRO
900	183	295	6	AF - AR - CS
				CR - CM
				CW - CS JANUS PRO
1000	199	338	6	AF - AR - CS
				CR - CM
				CW - CS JANUS PRO

\* poids cuve sans attache

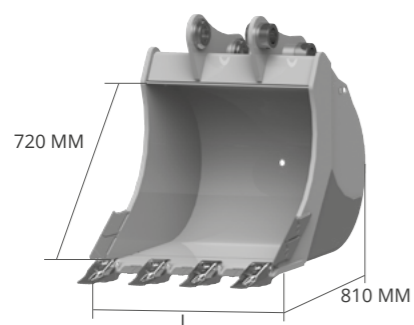
### EN OPTION

LAME SUPPLÉMENTAIRE	5
---------------------	---

### EN OPTION

LAME SUPPLÉMENTAIRE	5
---------------------	---

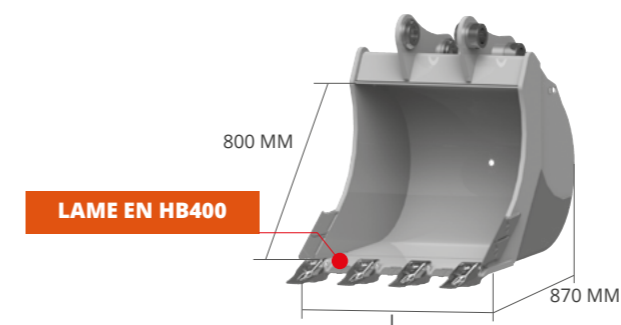
## SCR73 POIDS MACHINE 7,5 - 10,0



L MM	POIDS KG*	CAP. SAE L	DENTS N°	ADAPTERS
300	95	76	2	AF - CS
				CR - CM
				CW - CS JANUS PRO
350	103	94	3	AF - CS
				CR - CM
				CW - CS JANUS PRO
400	110	113	3	AF - CS
				CR - CM
				CW - CS JANUS PRO
450	120	133	3	AF - CS
				CR - CM
				CW - CS JANUS PRO
500	130	153	3	AF - CS
				CR - CM
				CW - CS JANUS PRO
600	148	196	4	AF - CS
				CR - CM
				CW - CS JANUS PRO
700	166	240	4	AF - CS
				CR - CM
				CW - CS JANUS PRO
800	184	286	5	AF - CS
				CR - CM
				CW - CS JANUS PRO
900	202	333	5	AF - CS
				CR - CM
				CW - CS JANUS PRO
1000	220	379	5	AF - CS
				CR - CM
				CW - CS JANUS PRO
1100	238	430	5	AF - CS
				CR - CM
				CW - CS JANUS PRO

\* poids cuve sans attache

## SCR80 POIDS MACHINE 10,0 - 12,0



### EN OPTION

L MM	POIDS KG*	CAP. SAE L	DENTS N°	ADAPTERS
300	119	86	2	AF - CS
				CR - CM - CS JANUS PRO
				CW
350	128	107	3	AF - CS
				CR - CM - CS JANUS PRO
				CW
400	141	129	3	AF - CS
				CR - CM - CS JANUS PRO
				CW
450	151	151	3	AF - CS
				CR - CM - CS JANUS PRO
				CW
500	162	174	3	AF - CS
				CR - CM - CS JANUS PRO
				CW
600	182	222	4	AF - CS
				CR - CM - CS JANUS PRO
				CW
700	203	273	4	AF - CS
				CR - CM - CS JANUS PRO
				CW
800	222	325	5	AF - CS
				CR - CM - CS JANUS PRO
				CW
900	242	379	5	AF - CS
				CR - CM - CS JANUS PRO
				CW
1000	261	433	5	AF - CS
				CR - CM - CS JANUS PRO
				CW
1100	282	486	5	AF - CS
				CR - CM - CS JANUS PRO
				CW
1200	303	546	6	AF - CS
				CR - CM - CS JANUS PRO
				CW
1300	323	602	6	AF - CS
				CR - CM - CS JANUS PRO
				CW

\* poids cuve sans attache

### EN OPTION

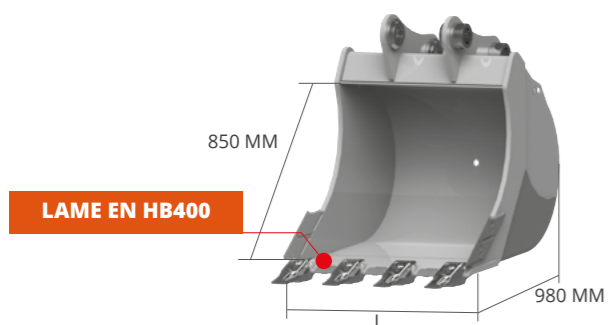
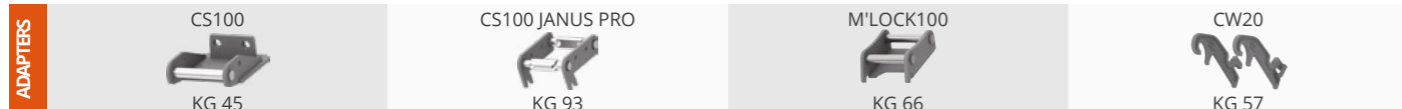
LAME SUPPLÉMENTAIRE	5
---------------------	---

### EN OPTION

LAME SUPPLÉMENTAIRE	5
---------------------	---



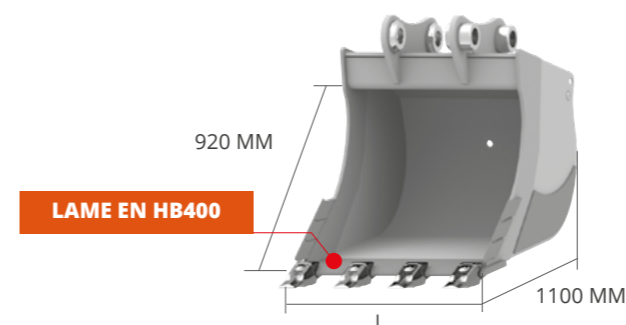
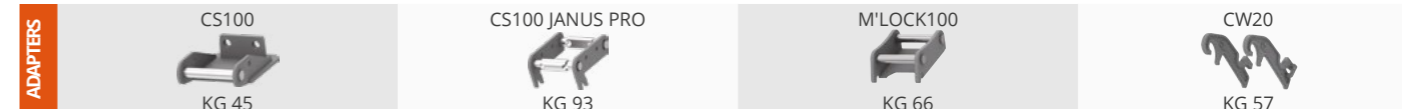
## SCR85 MIDI POIDS MACHINE 12,0 - 14,0



L MM	POIDS KG*	CAP. SAE L	DENTS N°	ADAPTERS
400	197	171	3	AF - CM
				CS - CW
				CS JANUS PRO
500	220	235	3	AF - CM
				CS - CW
				CS JANUS PRO
600	243	300	4	AF - CM
				CS - CW
				CS JANUS PRO
700	266	368	4	AF - CM
				CS - CW
				CS JANUS PRO
800	289	438	5	AF - CM
				CS - CW
				CS JANUS PRO
900	312	510	5	AF - CM
				CS - CW
				CS JANUS PRO
1000	336	584	5	AF - CM
				CS - CW
				CS JANUS PRO
1100	360	657	5	AF - CM
				CS - CW
				CS JANUS PRO
1200	384	730	6	AF - CM
				CS - CW
				CS JANUS PRO
1300	408	810	6	AF - CM
				CS - CW
				CS JANUS PRO

\* poids cuve sans attache

## SCR92 HD EXCAVATOR POIDS MACHINE 12,0 - 14,0



L MM	POIDS KG*	CAP. SAE L	DENTS N°	ADAPTERS
600	261	380	4	AF - CM
				CS - CW
				CS JANUS PRO
700	287	450	4	AF - CM
				CS - CW
				CS JANUS PRO
800	320	560	5	AF - CM
				CS - CW
				CS JANUS PRO
900	352	620	5	AF - CM
				CS - CW
				CS JANUS PRO
1000	395	700	5	AF - CM
				CS - CW
				CS JANUS PRO
1200	454	900	6	AF - CM
				CS - CW
				CS JANUS PRO

\* poids cuve sans attache

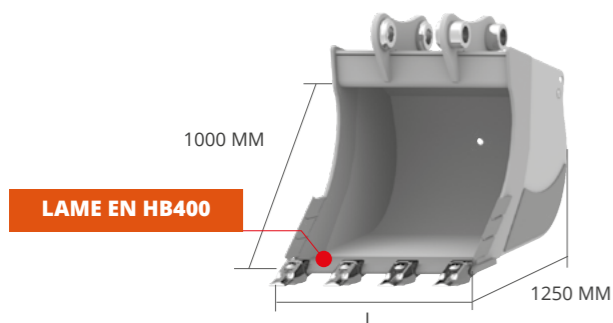
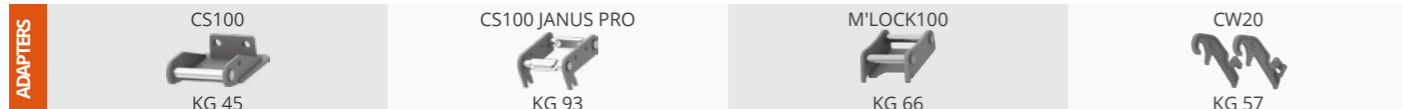
**EN OPTION**

LAME SUPPLÉMENTAIRE <sup>5</sup>

**EN OPTION**

LAME SUPPLÉMENTAIRE <sup>5</sup>

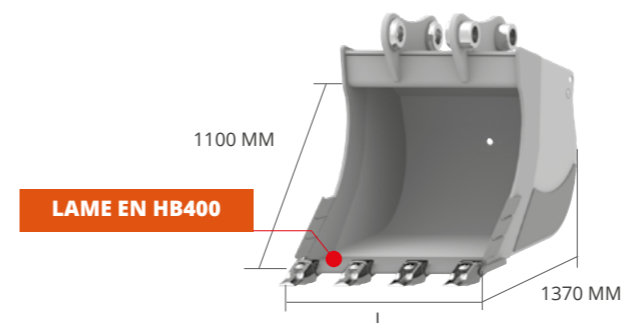
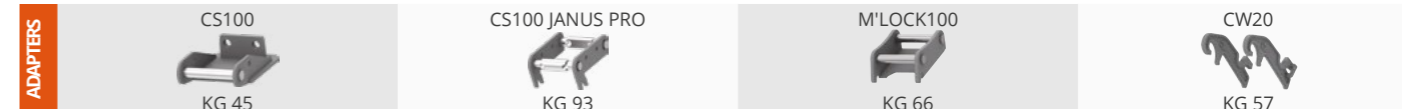
## SCR100 HD POIDS MACHINE 14,0 - 18,0



L MM	POIDS KG*	CAP. SAE L	DENTS N°	ADAPTERS
600	353	450	3	AF - CM
				CS - CW
				CS JANUS PRO
700	397	535	4	AF - CM
				CS - CW
				CS JANUS PRO
800	441	620	4	AF - CM
				CS - CW
				CS JANUS PRO
900	485	710	4	AF - CM
				CS - CW
				CS JANUS PRO
1000	529	800	5	AF - CM
				CS - CW
				CS JANUS PRO
1200	617	980	5	AF - CM
				CS - CW
				CS JANUS PRO

\* poids cuve sans attache

## SCR110 HD POIDS MACHINE 18,0 - 22,0



L MM	POIDS KG*	CAP. SAE L	DENTS N°	ADAPTERS
600	457	480	3	AF - CM
				CS - CW
				CS JANUS PRO
800	559	690	4	AF - CM
				CS - CW
				CS JANUS PRO
1000	671	900	5	AF - CM
				CS - CW
				CS JANUS PRO
1200	773	1110	5	AF - CM
				CS - CW
				CS JANUS PRO
1300	824	1220	6	AF - CM
				CS - CW
				CS JANUS PRO
1400	875	1330	6	AF - CM
				CS - CW
				CS JANUS PRO

\* poids cuve sans attache

**EN OPTION**

LAME SUPPLÉMENTAIRE <sup>5</sup>

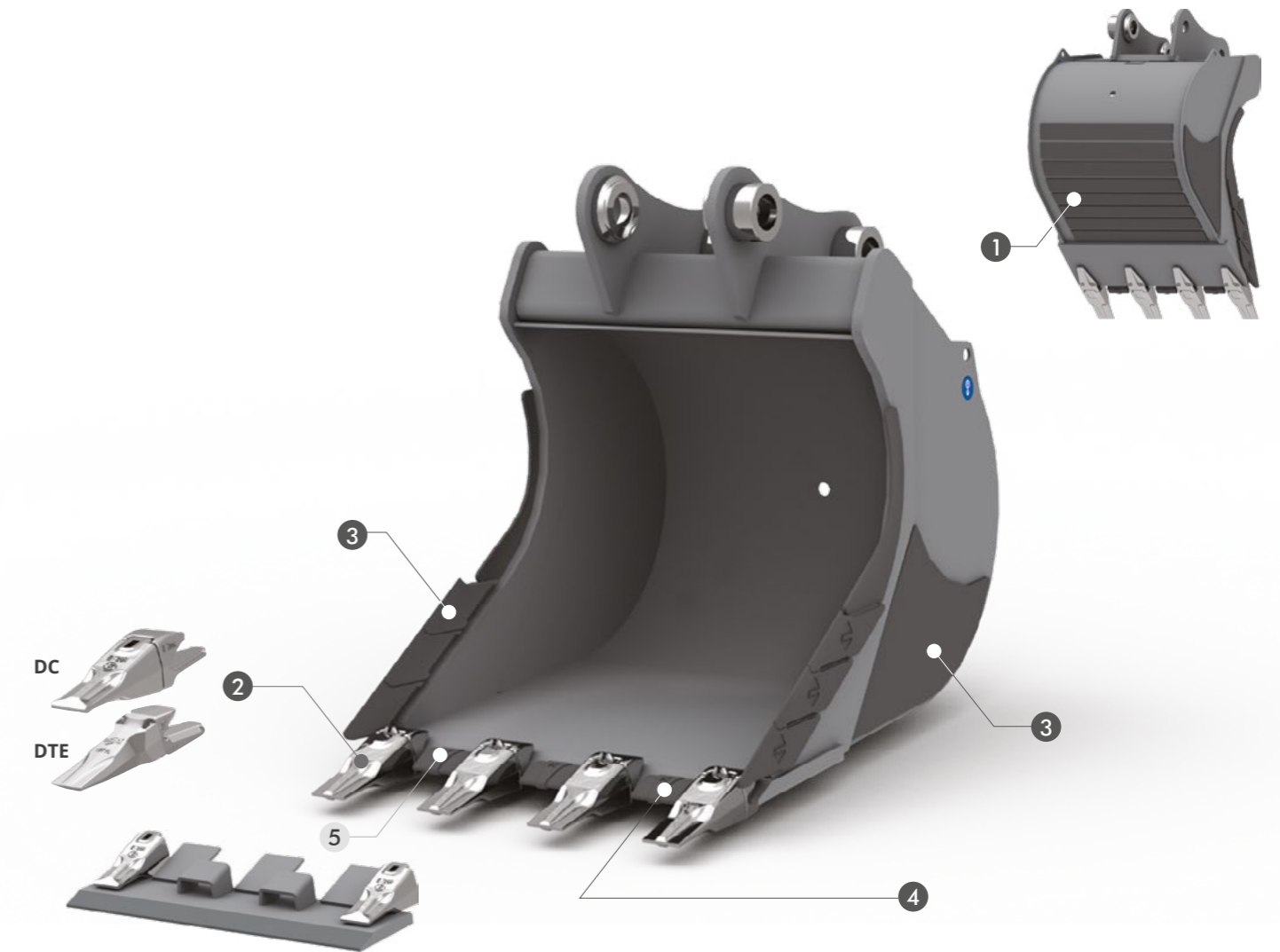
**EN OPTION**

LAME SUPPLÉMENTAIRE <sup>5</sup>





SA STRUCTURE PARTICULIÈRE LE DESTINE À LA MANUTENTION AISÉE ET STABLE DE BLOCS ROCHEUX. L'EMPLOI DE MATÉRIAUX EN HB400 GARANTIT L'HAUTE RÉSISTANCE DES PARTIES EXPOSÉES À L'USURE.



### CARACTERISTIQUES TECHNIQUES STANDARD

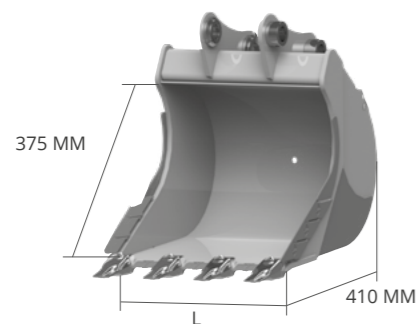
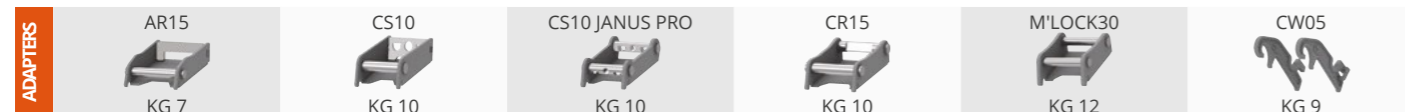
- 1 BANDES DE RENFORCEMENT HB 400**  
LES BANDES DE RENFORCEMENT HORIZONTALES PROTÈGENT LE FOND EN AUGMENTANT SA RÉSISTANCE À L'USURE.
- 2 DENTS DC DENTS DTE**
- 3 TRANCHANTS ET BANDES LATÉRALES DE RENFORCEMENT EN FUSION HB400**  
RÉALISÉS EN FUSION HB400 ET PLACÉS SUR LES SURFACES LES PLUS EXPOSÉES DONNENT PLUS DE RÉSISTANCE À L'USURE.
- 4 LAME RENFORCEE**  
BOUCLERS HB400 EN FUSION PLACÉS SUR LES PARTIES LES PLUS EXPOSÉES, JUSQU'À 10 TONNES.  
LAME EN HB400 POUR GODETS EXCÉDANT 10 TONNES.

### EN OPTION

- 5 LAME SUPPLÉMENTAIRE**  
INSTALLÉE SUR LE PORTE-DENTS. CETTE CONFIGURATION PERMET DES OPERATIONS D'INSTALLATION/DÉSINSTALLATION PLUS AISÉES EN ASSURANT UNE RÉSISTANCE ACCRUE AU SYSTÈME. DANS LE CAS D'UNE COMMANDE DE REMPLACEMENT, LA LAME SERA LIVRÉE NON ASSEMBLÉE.

	MIDI							EXCAVATOR			
MOD.	SB38	SB45	SB53	SB62	SB67	SB73	SB80	SB85	SB92 HD	SB100 HD	SB110 HD
TONS	1,2 - 1,8	1,8 - 2,5	2,5 - 4,0	4,0 - 5,0	5,0 - 7,5	7,5 - 10,0	10,0 - 12,0	12,0 - 14,0	12,0 - 14,0	14,0 - 18,0	18,0 - 22,0

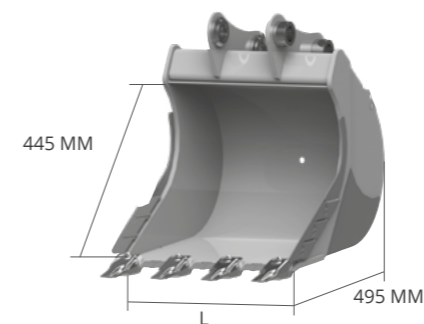
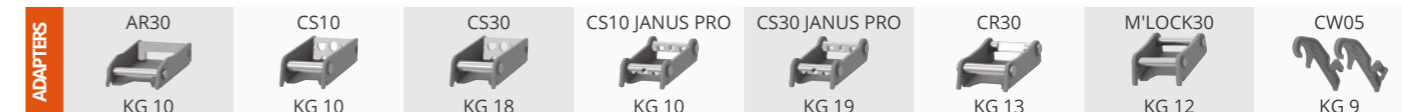
## SB38 POIDS MACHINE 1,2 - 1,8



L MM	POIDS KG*	CAP. SAE L	DENTS N°	ADAPTERS
200	17	15	2	AF - AR - CS
				CR - CM
				CW - CS JANUS PRO
250	19	20	DF2 DC3 DE3	AF - AR - CS
				CR - CM
				CW - CS JANUS PRO
300	22	25	3	AF - AR - CS
				CR - CM
				CW - CS JANUS PRO
350	24	31	3	AF - AR - CS
				CR - CM
				CW - CS JANUS PRO
400	28	37	3	AF - AR - CS
				CR - CM
				CW - CS JANUS PRO
450	31	43	3	AF - AR - CS
				CR - CM
				CW - CS JANUS PRO
500	35	49	4	AF - AR - CS
				CR - CM
				CW - CS JANUS PRO
600	39	61	4	AF - AR - CS
				CR - CM
				CW - CS JANUS PRO
700	44	74	5	AF - AR - CS
				CR - CM
				CW - CS JANUS PRO

\* poids cuve sans attache

## SB45 POIDS MACHINE 1,8 - 2,5



L MM	POIDS KG*	CAP. SAE L	DENTS N°	ADAPTERS
250	26	25	DF2 DC3 DE3	AF - AR - CS
				CR - CM
				CW - CS JANUS PRO
300	29	33	3	AF - AR - CS
				CR - CM
				CW - CS JANUS PRO
350	32	40	3	AF - AR - CS
				CR - CM
				CW - CS JANUS PRO
400	36	48	3	AF - AR - CS
				CR - CM
				CW - CS JANUS PRO
450	39	56	3	AF - AR - CS
				CR - CM
				CW - CS JANUS PRO
500	43	65	4	AF - AR - CS
				CR - CM
				CW - CS JANUS PRO
600	50	82	4	AF - AR - CS
				CR - CM
				CW - CS JANUS PRO
700	56	100	5	AF - AR - CS
				CR - CM
				CW - CS JANUS PRO
800	65	117	5	AF - AR - CS
				CR - CM
				CW - CS JANUS PRO

\* poids cuve sans attache

**EN OPTION**

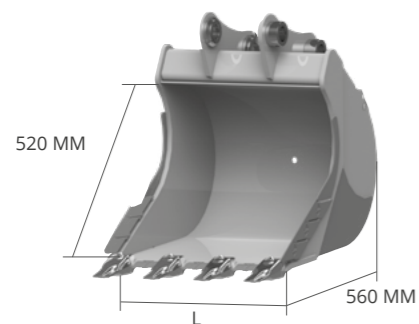
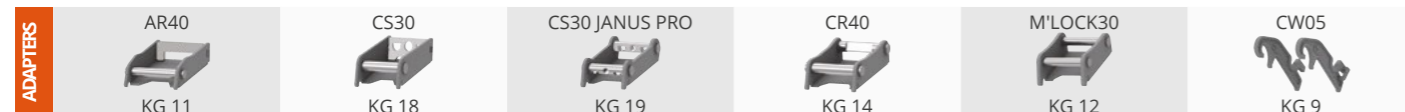
LAME SUPPLÉMENTAIRE <sup>5</sup>

**EN OPTION**

LAME SUPPLÉMENTAIRE <sup>5</sup>



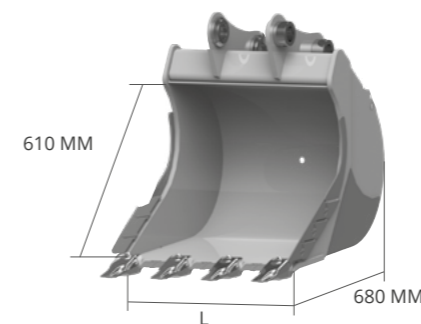
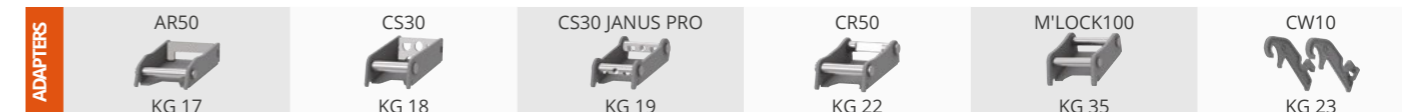
## SB53 POIDS MACHINE 2,5 - 4,0



L MM	POIDS KG*	CAP. SAE L	DENTS N°	ADAPTERS
250	37	32	2	AF - AR - CS
				CR - CM
				CW - CS JANUS PRO
300	40	41	3	AF - AR - CS
				CR - CM
				CW - CS JANUS PRO
350	46	51	3	AF - AR - CS
				CR - CM
				CW - CS JANUS PRO
400	51	61	3	AF - AR - CS
				CR - CM
				CW - CS JANUS PRO
450	55	72	3	AF - AR - CS
				CR - CM
				CW - CS JANUS PRO
500	59	82	4	AF - AR - CS
				CR - CM
				CW - CS JANUS PRO
600	67	105	4	AF - AR - CS
				CR - CM
				CW - CS JANUS PRO
700	76	127	5	AF - AR - CS
				CR - CM
				CW - CS JANUS PRO
800	85	152	5	AF - AR - CS
				CR - CM
				CW - CS JANUS PRO
900	93	175	5	AF - AR - CS
				CR - CM
				CW - CS JANUS PRO

\* poids cuve sans attache

## SB62 POIDS MACHINE 4,0 - 5,0



L MM	POIDS KG*	CAP. SAE L	DENTS N°	ADAPTERS
250	57	45	2	AF - AR - CS
				CR - CM
				CW - CS JANUS PRO
300	63	58	3	AF - AR - CS
				CR - CM
				CW - CS JANUS PRO
350	68	71	3	AF - AR - CS
				CR - CM
				CW - CS JANUS PRO
400	74	85	3	AF - AR - CS
				CR - CM
				CW - CS JANUS PRO
450	79	100	3	AF - AR - CS
				CR - CM
				CW - CS JANUS PRO
500	86	115	4	AF - AR - CS
				CR - CM
				CW - CS JANUS PRO
600	97	147	4	AF - AR - CS
				CR - CM
				CW - CS JANUS PRO
700	109	180	5	AF - AR - CS
				CR - CM
				CW - CS JANUS PRO
800	121	213	5	AF - AR - CS
				CR - CM
				CW - CS JANUS PRO
900	133	248	6	AF - AR - CS
				CR - CM
				CW - CS JANUS PRO
1000	145	282	6	AF - AR - CS
				CR - CM
				CW - CS JANUS PRO

\* poids cuve sans attache

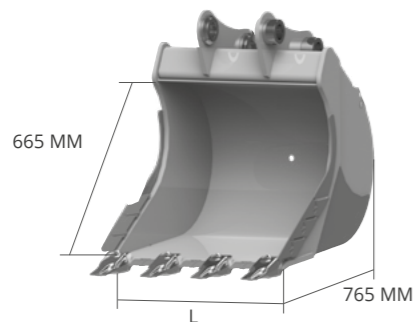
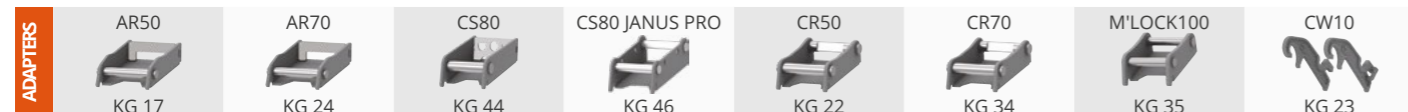
### EN OPTION

LAME SUPPLÉMENTAIRE	5
---------------------	---

### EN OPTION

LAME SUPPLÉMENTAIRE	5
---------------------	---

# SB67 POIDS MACHINE 5,0 - 7,5



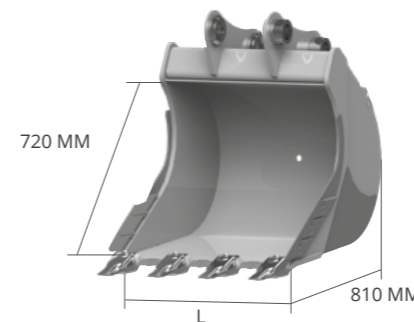
## EN OPTION

LAME SUPPLÉMENTAIRE <sup>5</sup>

L MM	POIDS KG*	CAP. SAE L	DENTS N°	ADAPTERS
300	83	68	3	AF - AR - CS
				CR - CM
				CW - CS JANUS PRO
350	92	84	3	AF - AR - CS
				CR - CM
				CW - CS JANUS PRO
400	101	101	3	AF - AR - CS
				CR - CM
				CW - CS JANUS PRO
450	109	118	3	AF - AR - CS
				CR - CM
				CW - CS JANUS PRO
500	117	137	4	AF - AR - CS
				CR - CM
				CW - CS JANUS PRO
600	134	174	4	AF - AR - CS
				CR - CM
				CW - CS JANUS PRO
700	150	214	5	AF - AR - CS
				CR - CM
				CW - CS JANUS PRO
800	167	254	5	AF - AR - CS
				CR - CM
				CW - CS JANUS PRO
900	183	295	6	AF - AR - CS
				CR - CM
				CW - CS JANUS PRO
1000	199	338	6	AF - AR - CS
				CR - CM
				CW - CS JANUS PRO

\* poids cuve sans attache

# SB73 POIDS MACHINE 7,5 - 10,0



## EN OPTION

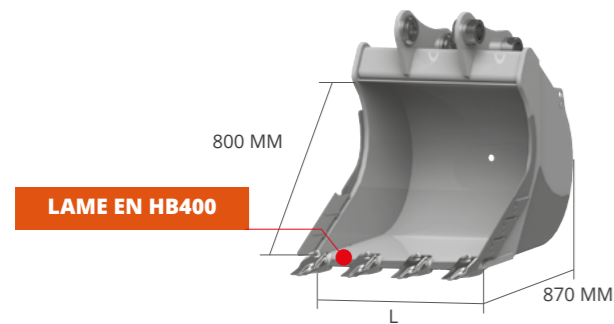
LAME SUPPLÉMENTAIRE <sup>5</sup>

L MM	POIDS KG*	CAP. SAE L	DENTS N°	ADAPTERS
300	95	76	2	AF - CS
				CR - CM
				CW - CS JANUS PRO
350	103	94	3	AF - CS
				CR - CM
				CW - CS JANUS PRO
400	110	113	3	AF - CS
				CR - CM
				CW - CS JANUS PRO
450	120	133	3	AF - CS
				CR - CM
				CW - CS JANUS PRO
500	130	153	3	AF - CS
				CR - CM
				CW - CS JANUS PRO
600	148	196	4	AF - CS
				CR - CM
				CW - CS JANUS PRO
700	166	240	4	AF - CS
				CR - CM
				CW - CS JANUS PRO
800	184	286	5	AF - CS
				CR - CM
				CW - CS JANUS PRO
900	202	333	5	AF - CS
				CR - CM
				CW - CS JANUS PRO
1000	220	379	5	AF - CS
				CR - CM
				CW - CS JANUS PRO
1100	238	430	5	AF - CS
				CR - CM
				CW - CS JANUS PRO

\* poids cuve sans attache



## SB80 SC80 POIDS MACHINE 10,0 - 12,0



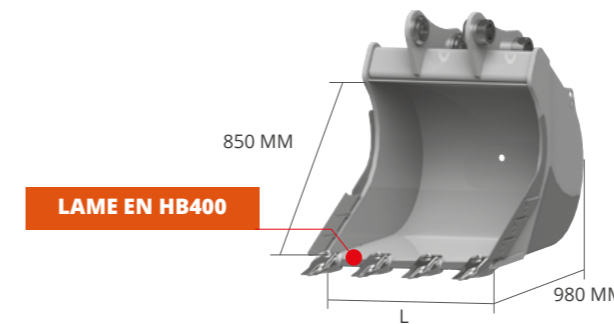
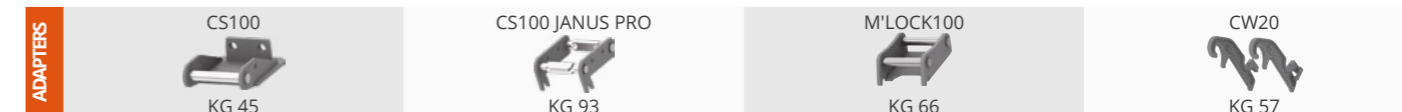
### EN OPTION

LAME SUPPLÉMENTAIRE <sup>5</sup>

L MM	POIDS KG*	CAP. SAE L	DENTS N°	ADAPTERS
300	119	86	2	AF - CS
				CR - CM - CS JANUS PRO
				CW
350	128	107	3	AF - CS
				CR - CM - CS JANUS PRO
				CW
400	141	129	3	AF - CS
				CR - CM - CS JANUS PRO
				CW
450	151	151	3	AF - CS
				CR - CM - CS JANUS PRO
				CW
500	162	174	3	AF - CS
				CR - CM - CS JANUS PRO
				CW
600	182	222	4	AF - CS
				CR - CM - CS JANUS PRO
				CW
700	203	273	4	AF - CS
				CR - CM - CS JANUS PRO
				CW
800	222	325	5	AF - CS
				CR - CM - CS JANUS PRO
				CW
900	242	379	5	AF - CS
				CR - CM - CS JANUS PRO
				CW
1000	261	433	5	AF - CS
				CR - CM - CS JANUS PRO
				CW
1100	282	486	5	AF - CS
				CR - CM - CS JANUS PRO
				CW
1200	303	546	6	AF - CS
				CR - CM - CS JANUS PRO
				CW
1300	323	602	6	AF - CS
				CR - CM - CS JANUS PRO
				CW

\* poids cuve sans attache

## SB85 MIDI POIDS MACHINE 12,0 - 14,0



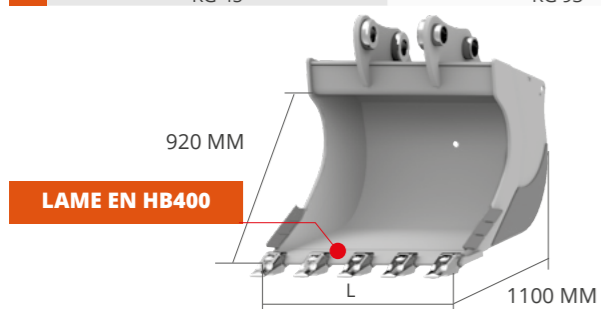
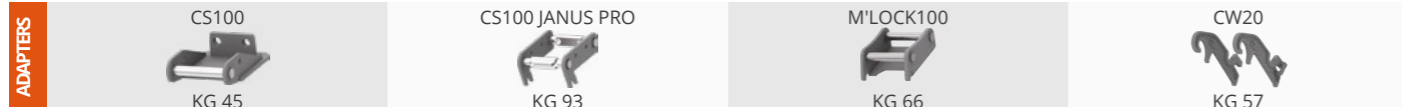
### EN OPTION

LAME SUPPLÉMENTAIRE <sup>5</sup>

L MM	POIDS KG*	CAP. SAE L	DENTS N°	ADAPTERS
400	197	171	3	AF - CM
				CS - CW
				CS JANUS PRO
500	220	235	3	AF - CM
				CS - CW
				CS JANUS PRO
600	243	300	4	AF - CM
				CS - CW
				CS JANUS PRO
700	266	368	4	AF - CM
				CS - CW
				CS JANUS PRO
800	289	438	5	AF - CM
				CS - CW
				CS JANUS PRO
900	312	510	5	AF - CM
				CS - CW
				CS JANUS PRO
1000	336	584	5	AF - CM
				CS - CW
				CS JANUS PRO
1100	360	657	5	AF - CM
				CS - CW
				CS JANUS PRO
1200	384	730	6	AF - CM
				CS - CW
				CS JANUS PRO
1300	408	810	6	AF - CM
				CS - CW
				CS JANUS PRO

\* poids cuve sans attache

## SB92 HD EXCAVATOR POIDS MACHINE 12,0 - 14,0

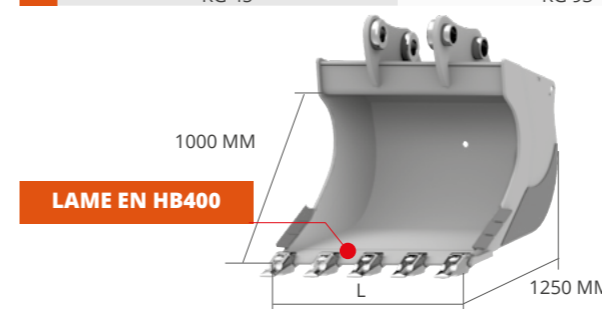
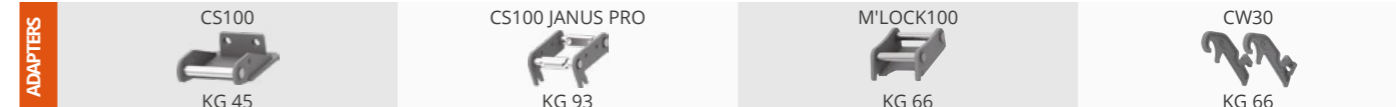


L MM	POIDS KG*	CAP. SAE L	DENTS N°	ADAPTERS
600	259	337	4	AF - CM
				CS - CW
				CS JANUS PRO
700	280	405	4	AF - CM
				CS - CW
				CS JANUS PRO
800	315	475	4	AF - CM
				CS - CW
				CS JANUS PRO
900	350	547	5	AF - CM
				CS - CW
				CS JANUS PRO
1000	385	622	5	AF - CM
				CS - CW
				CS JANUS PRO
1200	421	783	6	AF - CM
				CS - CW
				CS JANUS PRO

### EN OPTION

LAME SUPPLÉMENTAIRE	5
---------------------	---

## SB100 HD POIDS MACHINE 14,0 - 18,0

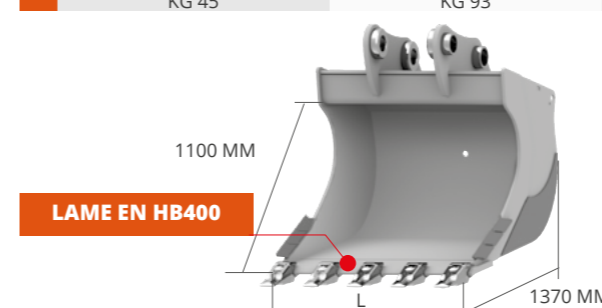


L MM	POIDS KG*	CAP. SAE L	DENTS N°	ADAPTERS
600	346	398	3	AF - CM
				CS - CW
				CS JANUS PRO
700	386	478	4	AF - CM
				CS - CW
				CS JANUS PRO
800	426	560	4	AF - CM
				CS - CW
				CS JANUS PRO
900	466	644	4	AF - CM
				CS - CW
				CS JANUS PRO
1000	506	730	5	AF - CM
				CS - CW
				CS JANUS PRO
1200	586	909	5	AF - CM
				CS - CW
				CS JANUS PRO

### EN OPTION

LAME SUPPLÉMENTAIRE	5
---------------------	---

## SB110 HD POIDS MACHINE 18,0 - 22,0



L MM	POIDS KG*	CAP. SAE L	DENTS N°	ADAPTERS
600	437	464	3	AF - CM
				CS - CW
				CS JANUS PRO
800	539	654	4	AF - CM
				CS - CW
				CS JANUS PRO
1000	641	854	5	AF - CM
				CS - CW
				CS JANUS PRO
1200	743	1064	5	AF - CM
				CS - CW
				CS JANUS PRO
1300	794	1173	6	AF - CM
				CS - CW
				CS JANUS PRO
1400	845	1288	6	AF - CM
				CS - CW
				CS JANUS PRO

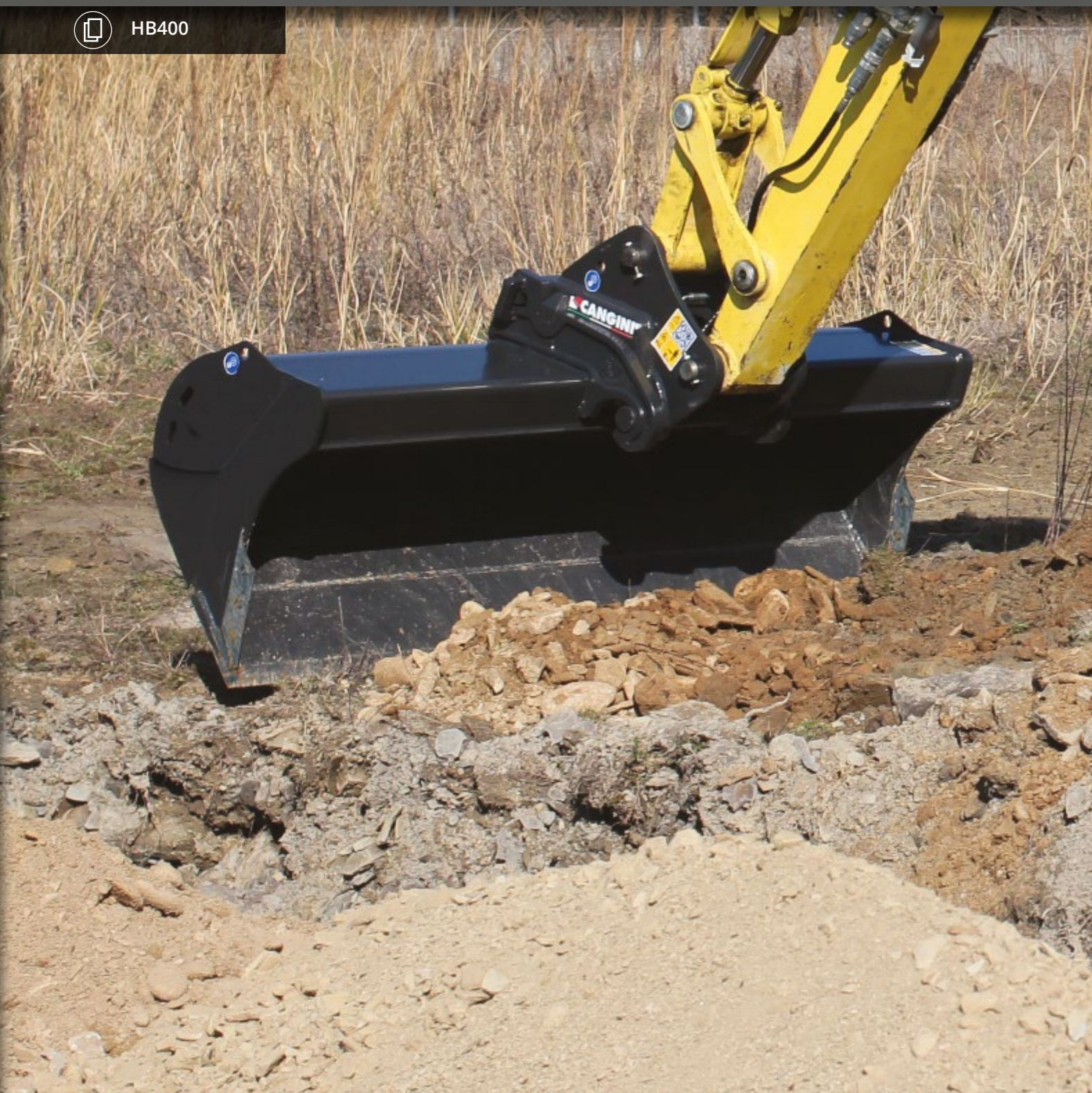
### EN OPTION

LAME SUPPLÉMENTAIRE	5
---------------------	---

\* poids cuve sans attache

\* poids cuve sans attache





BANDES DE RENFORCEMENT EN HB400 SUR LES POINTS PLUS EXPOSÉS À USURE, TRANCHANTS LATÉRAUX EN FUSION ET CONTRE-LAME RÉVERSIBLE BOULONNÉE POUR RENDRE CE GODET ADAPTÉ AUX TRAVAUX SUR SOLS ABRASIFS.

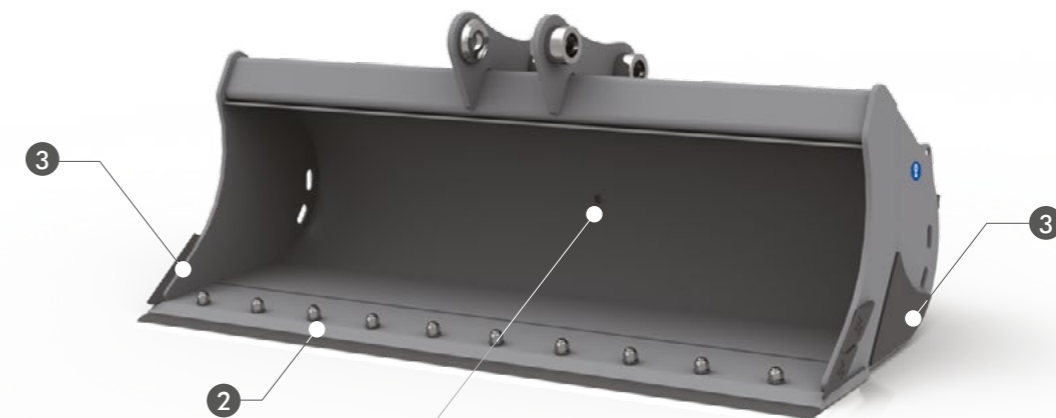
**SUR DES LARGEURS SUPÉRIEURES À 1400 MM, LA POSE DE RENFORT EST FORTEMENT RECOMMANDÉE, AFIN D'ÉVITER D'ENDOMMAGER LE GODET EN CAS DE FORTES CHARGES DE TRAVAIL OU D'UTILISATION SUR SOL PARTICULIÈREMENT DUR:**

- LARGEURS DE 1400 À 1500 MM: NR. 1 RENFORT
- LARGEURS DE 1600 À 1600 MM: NR. 2 RENFORTS
- LARGEURS DE 1800 À 2200 MM: NR. 3 RENFORTS

MOD.	SPR35	SPR40	SPR40	SPR45	SPR50	SPR55	MIDI SPR60	EXCAVATOR SPR65 HD	SPR70 HD
TONS	1,8 - 2,5	2,0 - 2,5	2,5 - 4,0	4,0 - 5,0	5,0 - 7,5	7,5 - 10,0	10,0 - 12,0	12,0 - 18,0	18,0 - 22,0



ADAPTERS



### CARACTERISTIQUES TECHNIQUES STANDARD

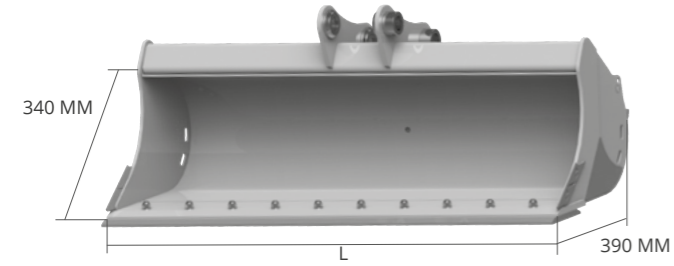
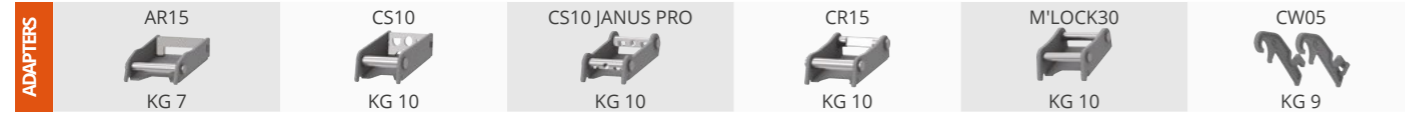
- 1 BANDES DE RENFORCEMENT HB400**  
LES BANDES DE RENFORCEMENT HORIZONTALES PROTÈGENT LE FOND EN AUGMENTANT SA RÉSISTANCE À L'USURE.
- 2 CONTRE-LAME BOULONNÉE HB400**  
CONTRE-LAME BOULONNÉE RÉVERSIBLE CONSEILLÉE POUR TRAVAILLER SUR TERRAINS ABRASIFS.
- 3 TRANCHANTS ET BANDES LATÉRALES DE RENFORCEMENT EN FUSION HB400**  
RÉALISÉS EN FUSION HB400 ET PLACÉS SUR LES SURFACES LES PLUS EXPOSÉES DONNENT PLUS DE RÉSISTANCE À L'USURE.

### EN OPTION

- 4 VIRGULE**  
GARANTIT UNE RÉSISTANCE ACCRUE À LA STRUCTURE. **FORTEMENT RECOMMANDÉ DANS LES GODETS D'UNE LARGEUR ÉGALE OU SUPÉRIEURE À 1400 MM.**
- 5 LAME DORSALE**  
AVEC LE BRAS MACHINE EN POSITION PLIÉE, ELLE PERMET LA FINITION UNIFORME DES SURFACES.



## SPR35 POIDS MACHINE 1,2 - 1,8

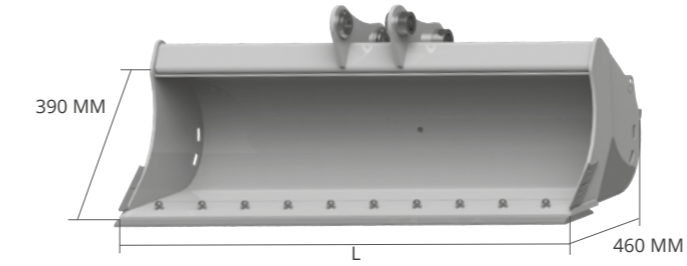


### EN OPTION

LAME DORSALE 5

L MM	POIDS KG*	CAP. SAE L	ADAPTERS
800	63	75	AF - AR - CS
			CR - CM
			CW - CS JANUS PRO
1000	76	96	AF - AR - CS
			CR - CM
			CW - CS JANUS PRO
1200	90	117	AF - AR - CS
			CR - CM
			CW - CS JANUS PRO

## SPR40 POIDS MACHINE 2,0 - 2,5

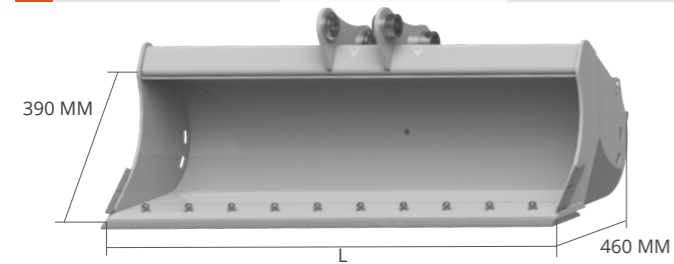
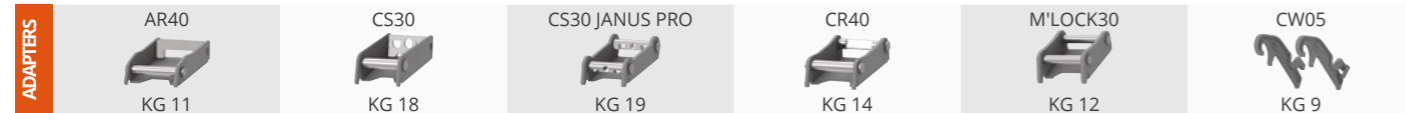


### EN OPTION

VIRGULE 4 LAME DORSALE 5

L MM	POIDS KG*	CAP. SAE L	ADAPTERS
1000	108	125	AF - AR - CS
			CR - CM
			CW - CS JANUS PRO
1200	128	154	AF - AR - CS
			CR - CM
			CW - CS JANUS PRO

## SPR40 POIDS MACHINE 1,8 - 2,5

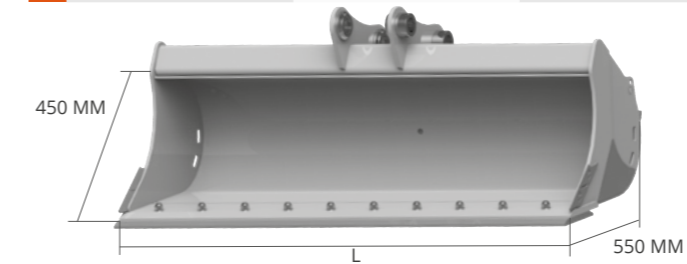
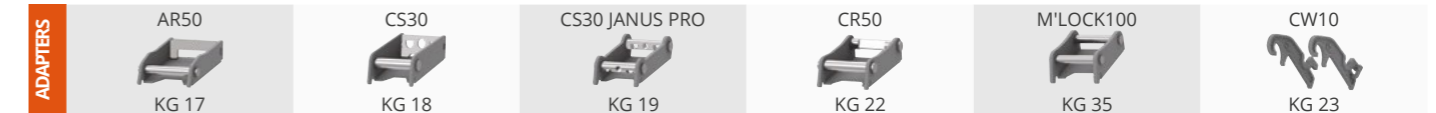


### EN OPTION

VIRGULE 4 LAME DORSALE 5

L MM	POIDS KG*	CAP. SAE L	ADAPTERS
1000	108	125	AF - AR - CS
			CR - CM
			CW - CS JANUS PRO
1200	128	154	AF - AR - CS
			CR - CM
			CW - CS JANUS PRO
1400	148	182	AF - AR - CS
			CR - CM
			CW - CS JANUS PRO

## SPR45 POIDS MACHINE 4,0 - 5,0



### EN OPTION

VIRGULE 4 LAME DORSALE 5

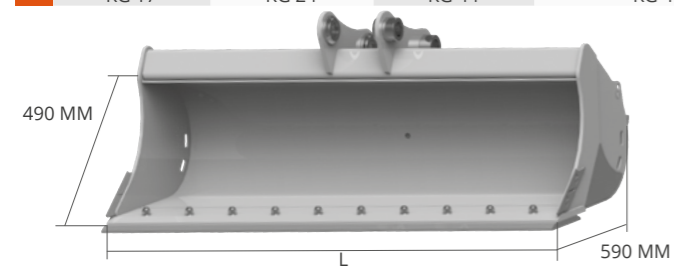
L MM	POIDS KG*	CAP. SAE L	ADAPTERS
1200	160	213	AF - AR - CS
			CR - CM
			CW - CS JANUS PRO
1400	185	254	AF - AR - CS
			CR - CM
			CW - CS JANUS PRO
1500	197	274	AF - AR - CS
			CR - CM
			CW - CS JANUS PRO

\* poids cuve sans attache

\* poids cuve sans attache



## SPR50 POIDS MACHINE 5,0 - 7,5

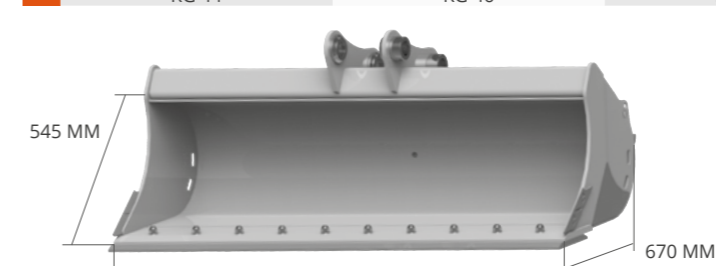


### EN OPTION

4 VIRGULE 5 LAME DORSALE

L MM	POIDS KG*	CAP. SAE L	ADAPTERS
1200	183	250	AF - AR - CS
			CR - CM
			CW - CS JANUS PRO
1400	211	298	AF - AR - CS
			CR - CM
			CW - CS JANUS PRO
1600	239	345	AF - AR - CS
			CR - CM
			CW - CS JANUS PRO
1800	266	392	AF - AR - CS
			CR - CM
			CW - CS JANUS PRO

## SPR55 POIDS MACHINE 7,5 - 10,0

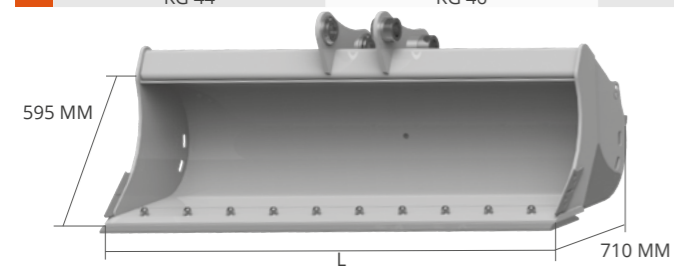


### EN OPTION

4 VIRGULE 5 LAME DORSALE

L MM	POIDS KG*	CAP. SAE L	ADAPTERS
1200	233	326	AF - CS
			CR - CM
			CW - CS JANUS PRO
1400	267	387	AF - CS
			CR - CM
			CW - CS JANUS PRO
1600	302	447	AF - CS
			CR - CM
			CW - CS JANUS PRO
1800	336	507	AF - CS
			CR - CM
			CW - CS JANUS PRO

## SPR60 MIDI POIDS MACHINE 10,0 - 12,0

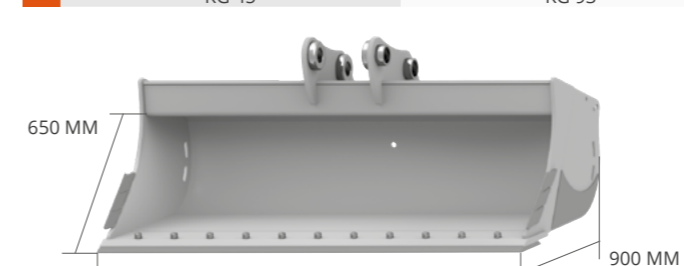
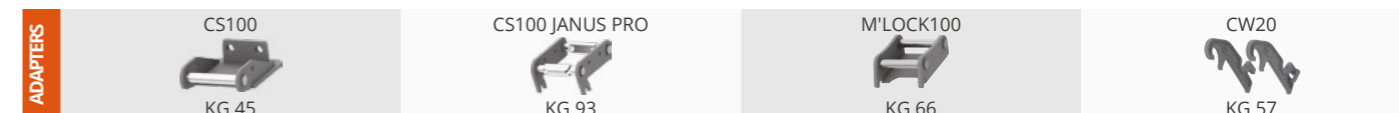


### EN OPTION

4 VIRGULE 5 LAME DORSALE

L MM	POIDS KG*	CAP. SAE L	ADAPTERS
1200	273	367	AF - CS
			CR - CM - CS JANUS PRO
			CW
1400	311	436	AF - CS
			CR - CM - CS JANUS PRO
			CW
1600	351	504	AF - CS
			CR - CM - CS JANUS PRO
			CW
1800	389	573	AF - CS
			CR - CM - CS JANUS PRO
			CW
2000	427	641	AF - CS
			CR - CM - CS JANUS PRO
			CW

## SPR65 HD EXCAVATOR POIDS MACHINE 12,0 - 18,0



### EN OPTION

4 VIRGULE 5 LAME DORSALE

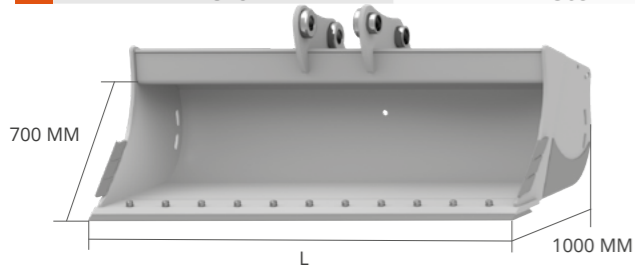
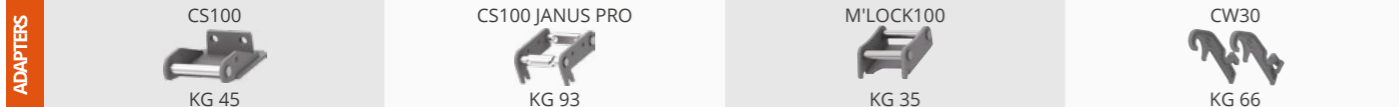
L MM	POIDS KG*	CAP. SAE L	ADAPTERS
1400	394	631	AF - CM
			CS - CW
			CS JANUS PRO
1500	420	665	AF - CM
			CS - CW
			CS JANUS PRO
1600	445	699	AF - CM
			CS - CW
			CS JANUS PRO
1800	496	767	AF - CM
			CS - CW
			CS JANUS PRO
2000	546	835	AF - CM
			CS - CW
			CS JANUS PRO

\* poids cuve sans attache

\* poids cuve sans attache



# SPR70 HD POIDS MACHINE 18,0 - 22,0



L MM	POIDS KG*	CAP. SAE L	ADAPTERS
1500	512	780	AF - CM
			CS - CW
			CS JANUS PRO
1600	543	820	AF - CM
			CS - CW
			CS JANUS PRO
1800	604	900	AF - CM
			CS - CW
			CS JANUS PRO
2000	662	980	AF - CM
			CS - CW
			CS JANUS PRO
2200	719	1060	AF - CM
			CS - CW
			CS JANUS PRO

**EN OPTION**

4 VIRGULE

5 LAME DORSALE

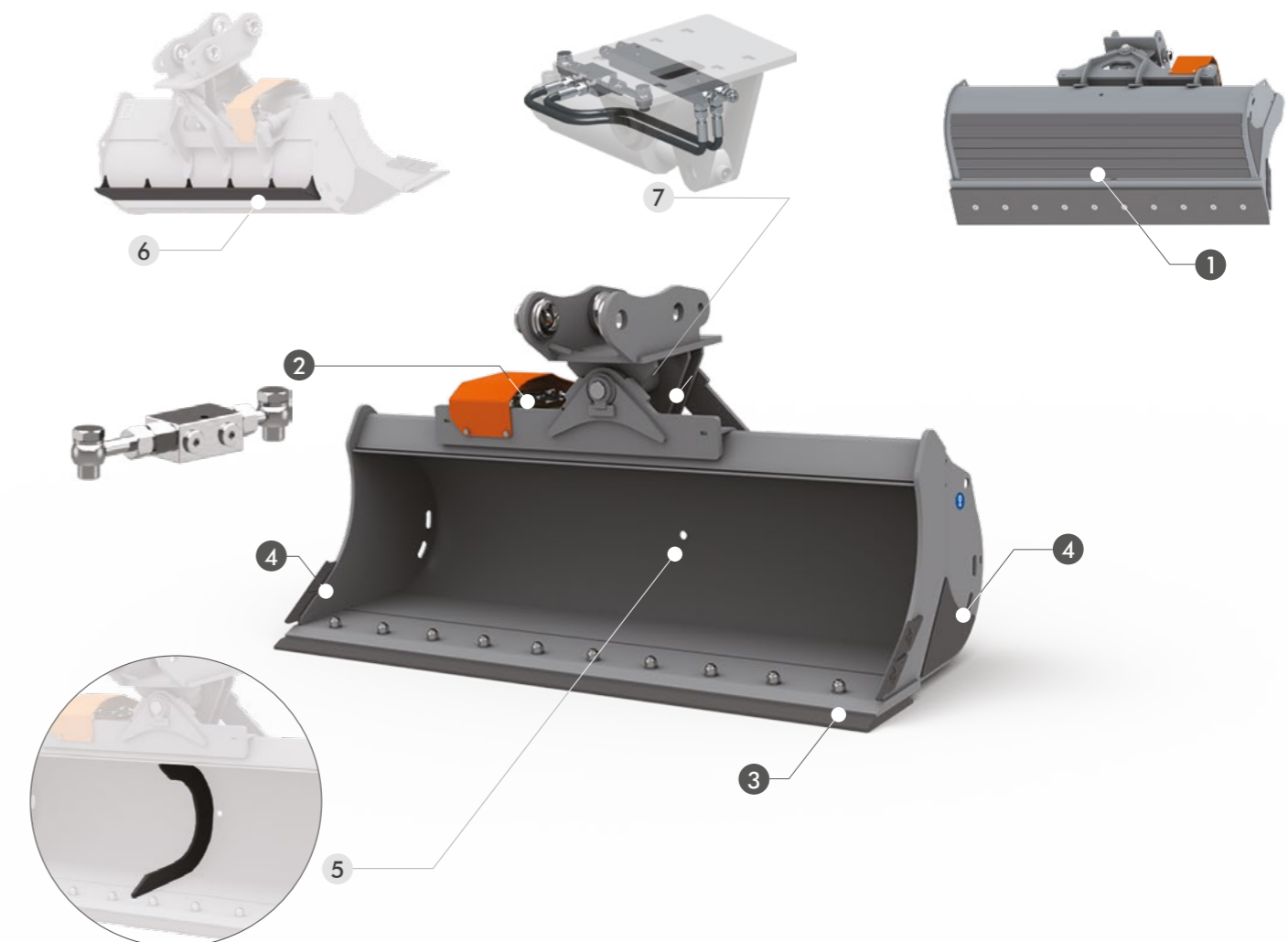


\* poids cuve sans attache





ADAPTERS



### CARACTERISTIQUES TECHNIQUES STANDARD

- 1 BANDES DE RENFORCEMENT HB400**  
LES BANDES DE RENFORCEMENT HORIZONTALES PROTÈGENT LE FOND EN AUGMENTANT SA RÉSISTANCE À L'USURE.
- 2 VANNE DE BLOCAGE**  
ASSURE LE MAINTIEN DE LA POSITION PENDANT LES PHASES DE TRAVAIL.
- 3 CONTRE-LAME BOULONNÉE HB400**  
CONTRE-LAME BOULONNÉE RÉVERSIBLE CONSEILLÉE POUR TRAVAILLER SUR TERRAINS ABRASIFS.
- 4 TRANCHANTS ET BANDES LATÉRALES DE RENFORCEMENT EN FUSION HB400**  
RÉALISÉS EN FUSION HB400 ET PLACÉS SUR LES SURFACES LES PLUS EXPOSÉES DONNENT PLUS DE RÉSISTANCE À L'USURE.

### EN OPTION

- 5 VIRGULE**  
GARANTIT UNE RÉSISTANCE ACCRUE À LA STRUCTURE. **FORTEMENT RECOMMANDÉ DANS LES GODETS D'UNE LARGEUR ÉGALE OU SUPÉRIEURE À 1400 MM**
- 6 LAME DORSALE**  
AVEC LE BRAS MACHINE EN POSITION PLIÉE, ELLE PERMET LA FINITION UNIFORME DES SURFACES.
- 7 KIT DEUX TUYAUX**  
KIT INSTALLÉ SUR LE GODET POUR L'ALIMENTATION DU VÉRIN HYDRAULIQUE. IL PERMET D'UTILISER DEUX SORTIES À DROITE ET DEUX À GAUCHE POUR LA CONNEXION HYDRAULIQUE À LA MACHINE EN RÉDUISANT LES TEMPS D'INSTALLATION. LES TUYAUX DE CONNEXION À LA MACHINE NE SONT PAS FOURNIS.

LES RÉNFORTS EN HB400 SUR LES POINTS EXPOSÉS À USURE, LES TRANCHANTS LATÉRAUX EN FUSION ET UNE CONTRE-LAME RÉVERSIBLE BOULONNÉE RENDENT CE GODET ADAPTÉ AUX TRAVAUX SUR SOLS ABRASIFS. CET OUTIL EST INDIQUÉ POUR LES TRAVAUX DE NIVELAGE ET FINITION. SON MOUVEMENT PERMET D'INCLINER LE GODET DE 45° SUR LES DEUX CÔTÉS. LA VANNE DE BLOCAGE DE SÉRIE PERMET DE TENIR L'INCLINAISON.

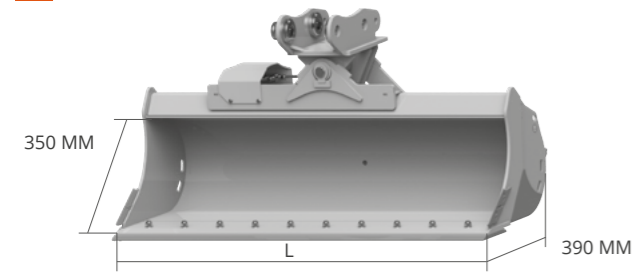
**SUR DES LARGEURS SUPÉRIEURES À 1400 MM, LA POSE DE RENFORT EST FORTEMENT RECOMMANDÉE, AFIN D'ÉVITER D'ENDOMMAGER LE GODET EN CAS DE FORTES CHARGES DE TRAVAIL OU D'UTILISATION SUR SOL PARTICULIÈREMENT DUR:**

- LARGEURS DE 1400 À 1500 MM: NR. 1 RENFORT
- LARGEURS DE 1600 À 1600 MM: NR. 2 RENFORTS
- LARGEURS DE 1800 À 2200 MM: NR. 3 RENFORTS

	MIDI					EXCAVATOR		
MOD.	SQR35	SQR40	SQR45	SQR50	SQR55	SQR60	SQR65 HD	SQR70 HD
TONS	1,8 - 2,5	2,5 - 4,0	4,0 - 5,0	5,0 - 7,5	7,5 - 10,0	10,0 - 12,0	12,0 - 18,0	18,0 - 22,0



## SQR35 POIDS MACHINE 1,8 - 2,5

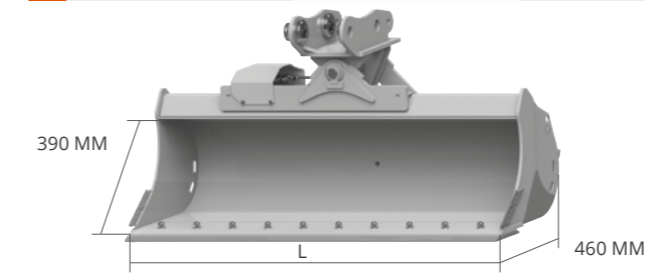
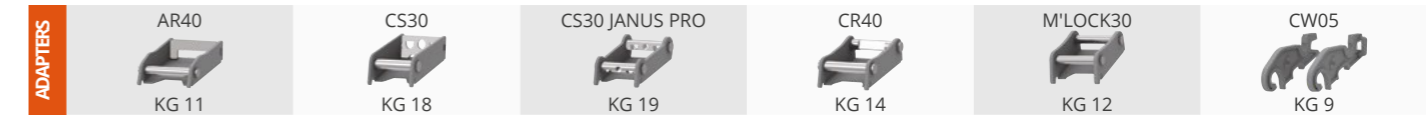


### EN OPTION

7 LAME DORSALE 8 KIT DEUX TUYAUX

L MM	POIDS KG*	CAP. SAE L	ADAPTERS
800	95	75	AF - AR - CS
			CR - CM
			CW - CS JANUS PRO
1000	109	96	AF - AR - CS
			CR - CM
			CW - CS JANUS PRO
1200	122	117	AF - AR - CS
			CR - CM
			CW - CS JANUS PRO

## SQR40 SQ40 POIDS MACHINE 2,5 - 4,0

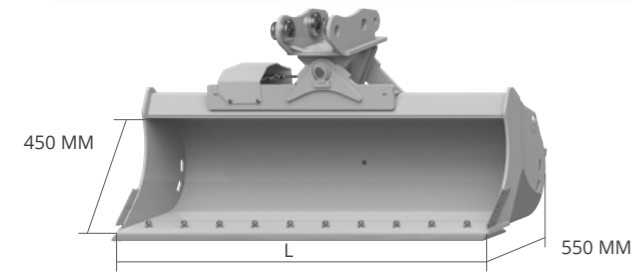
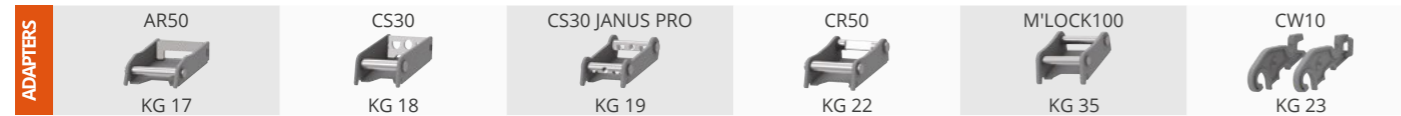


### EN OPTION

6 VIRGULE 7 LAME DORSALE 8 KIT DEUX TUYAUX

L MM	POIDS KG*	CAP. SAE L	ADAPTERS
1000	166	125	AF - AR - CS
			CR - CM
			CW - CS JANUS PRO
1200	186	154	AF - AR - CS
			CR - CM
			CW - CS JANUS PRO
1400	206	182	AF - AR - CS
			CR - CM
			CW - CS JANUS PRO

## SQR45 POIDS MACHINE 4,0 - 5,0

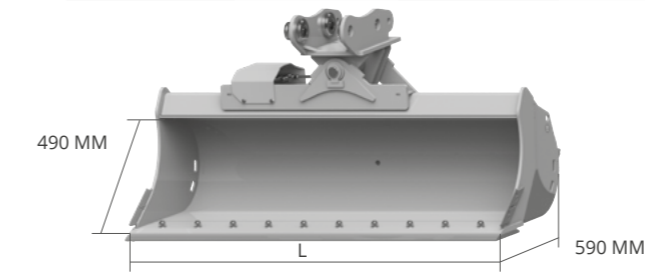


### EN OPTION

6 VIRGULE 7 LAME DORSALE 8 KIT DEUX TUYAUX

L MM	POIDS KG*	CAP. SAE L	ADAPTERS
1200	243	213	AF - AR - CS
			CR - CM
			CW - CS JANUS PRO
1400	268	254	AF - AR - CS
			CR - CM
			CW - CS JANUS PRO
1500	280	274	AF - AR - CS
			CR - CM
			CW - CS JANUS PRO

## SQR50 POIDS MACHINE 5,0 - 7,5



### EN OPTION

6 VIRGULE 7 LAME DORSALE 8 KIT DEUX TUYAUX

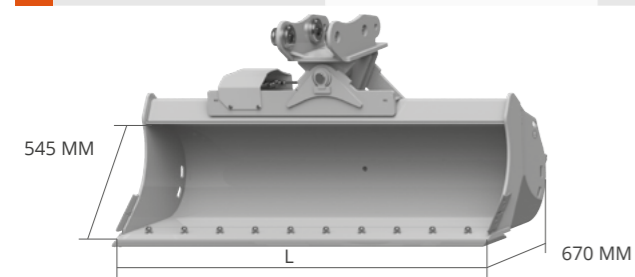
L MM	POIDS KG*	CAP. SAE L	ADAPTERS
1200	267	250	AF - AR - CS
			CR - CM
			CW - CS JANUS PRO
1400	294	298	AF - AR - CS
			CR - CM
			CW - CS JANUS PRO
1600	322	345	AF - AR - CS
			CR - CM
			CW - CS JANUS PRO
1800	349	392	AF - AR - CS
			CR - CM
			CW - CS JANUS PRO

\* poids cuve sans attache

\* poids cuve sans attache



## SQR55 POIDS MACHINE 7,5 - 10,0

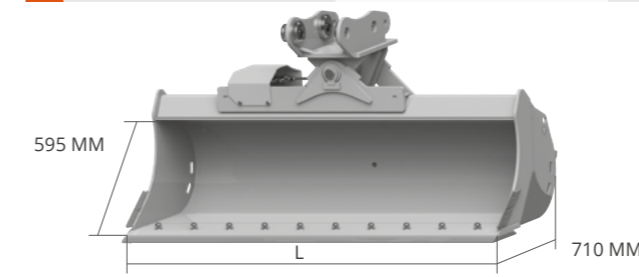


L MM	POIDS KG*	CAP. SAE L	ADAPTERS
1200	347	326	AF - CS
			CR - CM
			CW - CS JANUS PRO
1400	380	387	AF - CS
			CR - CM
			CW - CS JANUS PRO
1600	415	447	AF - CS
			CR - CM
			CW - CS JANUS PRO
1800	449	507	AF - CS
			CR - CM
			CW - CS JANUS PRO

### EN OPTION

6	7	8
VIRGULE	LAME DORSALE	KIT DEUX TUYAUX

## SQR60 MIDI POIDS MACHINE 10,0 - 12,0

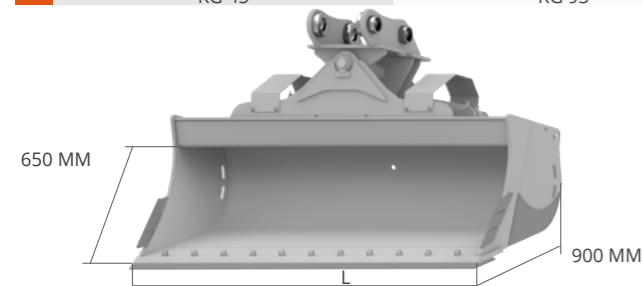
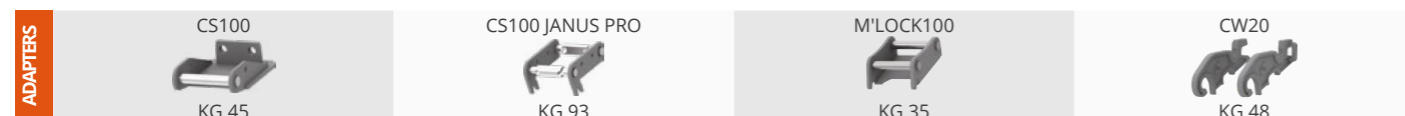


L MM	POIDS KG*	CAP. SAE L	ADAPTERS
1200	386	367	AF - CS
			CR - CM - CS JANUS PRO
			CW
1400	424	436	AF - CS
			CR - CM - CS JANUS PRO
			CW
1600	464	504	AF - CS
			CR - CM - CS JANUS PRO
			CW
1800	502	573	AF - CS
			CR - CM - CS JANUS PRO
			CW
2000	540	641	AF - CS
			CR - CM - CS JANUS PRO
			CW

### EN OPTION

6	7	8
VIRGULE	LAME DORSALE	KIT DEUX TUYAUX

## SQR65 HD EXCAVATOR POIDS MACHINE 12,0 - 18,0

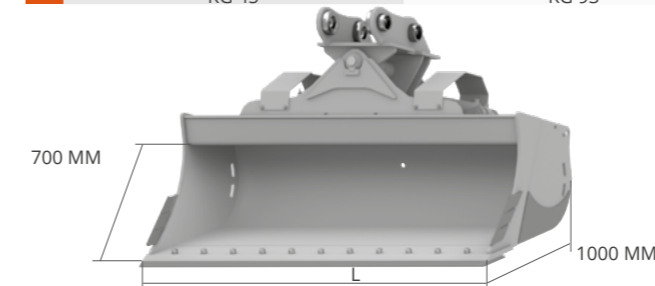
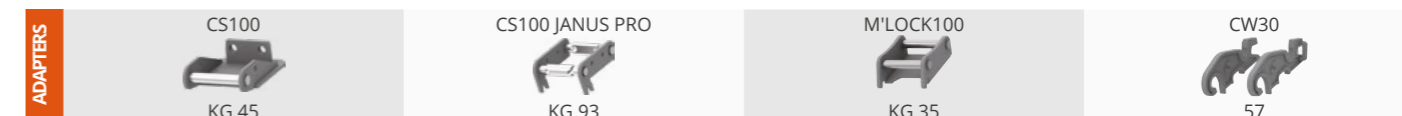


L MM	POIDS KG*	CAP. SAE L	ADAPTERS
1400	532	631	AF - CM
			CS - CW
			CS JANUS PRO
1500	558	665	AF - CM
			CS - CW
			CS JANUS PRO
1600	583	699	AF - CM
			CS - CW
			CS JANUS PRO
1800	634	767	AF - CM
			CS - CW
			CS JANUS PRO
2000	684	835	AF - CM
			CS - CW
			CS JANUS PRO

### EN OPTION

6	7	8
VIRGULE	LAME DORSALE	KIT DEUX TUYAUX

## SQR70 HD POIDS MACHINE 18,0 - 22,0



L MM	POIDS KG*	CAP. SAE L	ADAPTERS
1500	650	780	AF - CM
			CS - CW
			CS JANUS PRO
1600	681	820	AF - CM
			CS - CW
			CS JANUS PRO
1800	742	900	AF - CM
			CS - CW
			CS JANUS PRO
2000	800	980	AF - CM
			CS - CW
			CS JANUS PRO
2200	857	1060	AF - CM
			CS - CW
			CS JANUS PRO

### EN OPTION

6	7	8
VIRGULE	LAME DORSALE	KIT DEUX TUYAUX

\* poids cuve sans attache

\* poids cuve sans attache

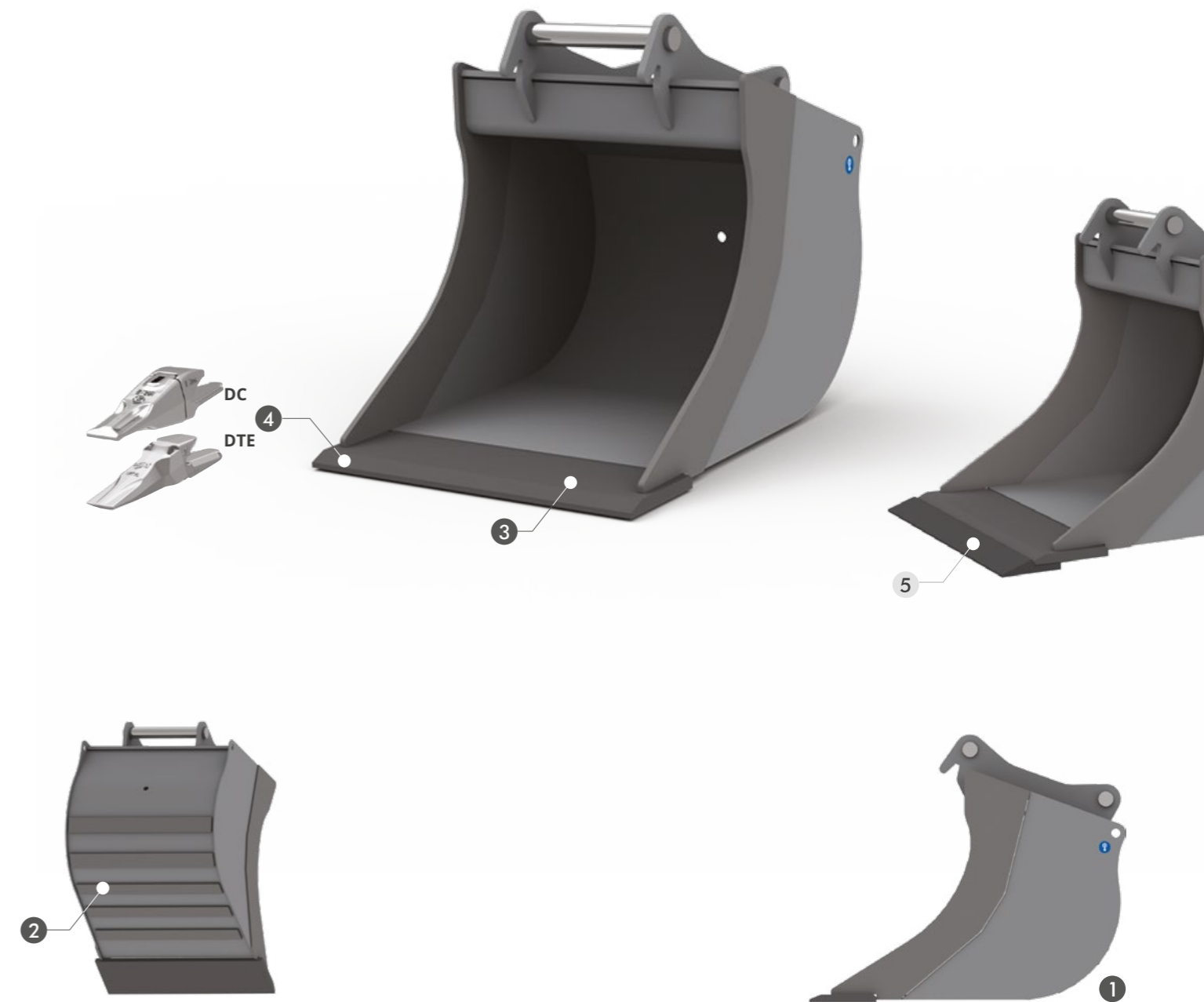
<b>GODET DE TERRASSEMENT GENERAL DUTY</b>	148	SCS GD	
<b>GODET CABLE GENERAL DUTY</b>	156	BS GD	
<b>GODET SQUELETTE GENERAL DUTY</b>	164	VS GD	
<b>GODET DE CURAGE 8° GENERAL DUTY</b>	172	SPS 8°GD	
<b>GODET DE CURAGE 25° GENERAL DUTY</b>	180	SPS 25° GD	
<b>GODET DE CURAGE ORIENTABLE 8°GENERAL DUTY</b>	188	SQS 8° GD	

<b>GODET DE TERRASSEMENT HEAVY DUTY</b>	199	SCS HD	
<b>GODET CABLE HEAVY DUTY</b>	204	BS HD	
<b>GODET DE CURAGE 8° HEAVY DUTY</b>	212	SPS 8° HD	
<b>GODET DE CURAGE 25° HEAVY DUTY</b>	220	SPS 25° HD	
<b>GODET DE CURAGE ORIENTABLE 8° HEAVY DUTY</b>	228	SQS 8° HD	





HB400



SA FORME ALLONGÉE EMPÊCHE QUE LE TERRAIN ADHÈRE AUX PAROIS LATÉRALES DU GODET ET FACILITE LE DECHARGEMENT DES MATÉRIAUX ARGILEUX ET MOUILLÉS. LA LAME EST EN HB400 POUR ACCROÎTRE LEUR RÉSISTANCE À L'USURE.

**CARACTERISTIQUES TECHNIQUES STANDARD**

- 1 **PROFIL ALLONGÉ**
- 2 **BANDES DE RENFORCEMENT**  
LES BANDES DE RENFORCEMENT HORIZONTALES PROTÈGENT LE FOND EN AUGMENTANT SA RÉSISTANCE À L'USURE.
- 3 **LAME EN HB400**
- 4 **DENTS DC DENTS DTE**

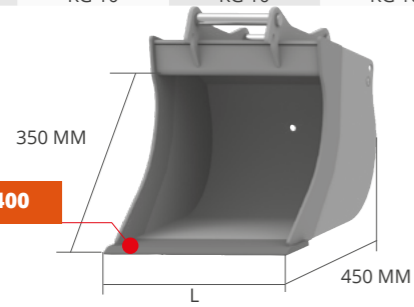
**EN OPTION**

- 5 **CONTRE-LAME HB500 SOUDÉE**  
CONSEILLÉE POUR TRAVAILLER SUR TERRAINS ABRASIFS.

MOD.	MIDI							EXCAVATOR				
	SCS 35GD	SCS 40GD	SCS 48GD	SCS 60GD	SCS 67GD	SCS 71GD	SCS 75GD	SCS 80GD	SCS 85GD	SCS 92GD	SCS 100GD	SCS 110GD
TONS	0,8 - 1,5	1,5 - 2,0	2,0 - 3,0	3,0 - 4,0	4,0 - 6,0	6,0 - 7,5	7,5 - 9,0	9,0 - 12,0	12,0 - 14,0	12,0 - 14,0	14,0 - 18,0	18,0 - 22,0



## SCS35 GD POIDS MACHINE 0,8 - 1,5



LAME EN HB400

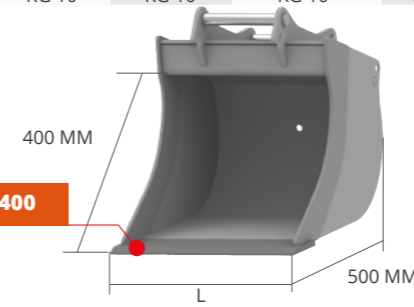
### EN OPTION

5

CONTRE-LAME HB500 SOUDÉE

L MM	POIDS KG*	CAP. SAE L	DENTS N°	ADAPTERS
250	17	25	3	AF - AR - CS
				CR - S - CM
				CW - CS JANUS PRO
300	20	30	3	AF - AR - CS
				CR - S - CM
				CW - CS JANUS PRO
400	26	42	3	AF - AR - CS
				CR - S - CM
				CW - CS JANUS PRO
500	31	54	4	AF - AR - CS
				CR - S - CM
				CW - CS JANUS PRO

## SCS40 GD POIDS MACHINE 1,5 - 2,0



LAME EN HB400

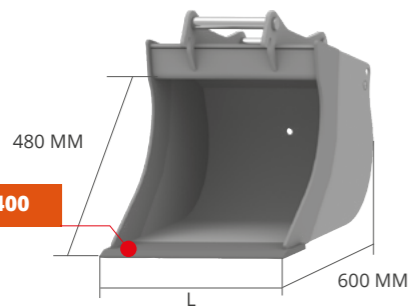
### EN OPTION

5

CONTRE-LAME HB500 SOUDÉE

L MM	POIDS KG*	CAP. SAE L	DENTS N°	ADAPTERS
300	23	35	3	AF - AR - CS
				CR - S - CM
				CW - CS JANUS PRO
400	30	45	3	AF - AR - CS
				CR - S - CM
				CW - CS JANUS PRO
500	38	60	4	AF - AR - CS
				CR - S - CM
				CW - CS JANUS PRO
600	45	85	4	AF - AR - CS
				CR - S - CM
				CW - CS JANUS PRO

## SCS48 GD POIDS MACHINE 2,0 - 3,0



LAME EN HB400

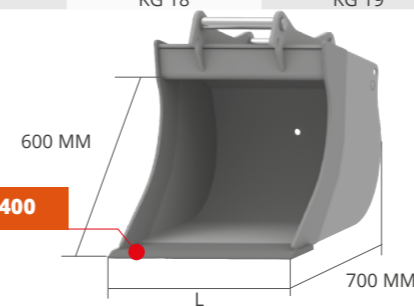
### EN OPTION

5

CONTRE-LAME HB500 SOUDÉE

L MM	POIDS KG*	CAP. SAE L	DENTS N°	ADAPTERS
300	34	48	3	AF - AR - CS
				CR - S - CM
				CW - CS JANUS PRO
400	43	68	3	AF - AR - CS
				CR - S - CM
				CW - CS JANUS PRO
500	55	85	4	AF - AR - CS
				CR - S - CM
				CW - CS JANUS PRO
600	65	110	4	AF - AR - CS
				CR - S - CM
				CW - CS JANUS PRO
800	90	160	5	AF - AR - CS
				CR - S - CM
				CW - CS JANUS PRO

## SCS60 GD POIDS MACHINE 3,0 - 4,0



LAME EN HB400

### EN OPTION

5

CONTRE-LAME HB500 SOUDÉE

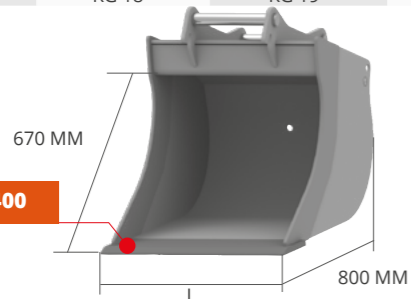
L MM	POIDS KG*	CAP. SAE L	DENTS N°	ADAPTERS
300	44	78	3	AF - AR - CS
				CR - S - CM
				CW - CS JANUS PRO
400	54	105	3	AF - AR - CS
				CR - S - CM
				CW - CS JANUS PRO
500	66	140	4	AF - AR - CS
				CR - S - CM
				CW - CS JANUS PRO
600	80	165	4	AF - AR - CS
				CR - S - CM
				CW - CS JANUS PRO
800	100	225	5	AF - AR - CS
				CR - S - CM
				CW - CS JANUS PRO

\* poids cuve sans attache

\* poids cuve sans attache



## SCS67 GD POIDS MACHINE 4,0 - 6,0

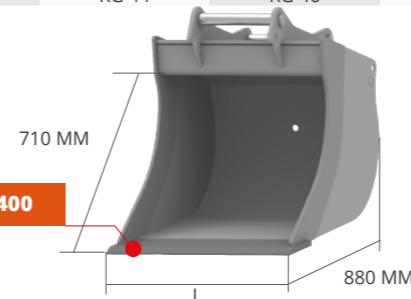


### EN OPTION

5  
CONTRE-LAME HB500 SOUDÉE

L MM	POIDS KG*	CAP. SAE L	DENTS N°	ADAPTERS
300	65	90	3	AF - AR - CS CR - S - CM CW - CS JANUS PRO
400	73	130	3	AF - AR - CS CR - S - CM CW - CS JANUS PRO
500	91	170	4	AF - AR - CS CR - S - CM CW - CS JANUS PRO
600	106	200	4	AF - AR - CS CR - S - CM CW - CS JANUS PRO
800	140	280	5	AF - AR - CS CR - S - CM CW - CS JANUS PRO

## SCS71 GD POIDS MACHINE 6,0 - 7,5

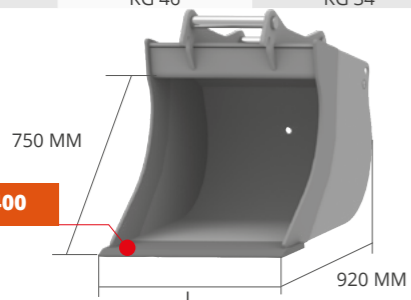


### EN OPTION

5  
CONTRE-LAME HB500 SOUDÉE

L MM	POIDS KG*	CAP. SAE L	DENTS N°	ADAPTERS
400	94	150	3	AF - AR - CS CR - S - CM CW - CS JANUS PRO
500	114	190	4	AF - AR - CS CR - S - CM CW - CS JANUS PRO
600	136	230	4	AF - AR - CS CR - S - CM CW - CS JANUS PRO
700	156	260	5	AF - AR - CS CR - S - CM CW - CS JANUS PRO
800	174	315	5	AF - AR - CS CR - S - CM CW - CS JANUS PRO

## SCS75 GD POIDS MACHINE 7,5 - 9,0

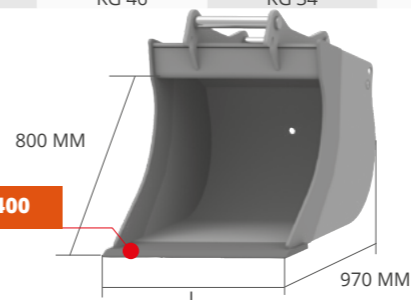


### EN OPTION

5  
CONTRE-LAME HB500 SOUDÉE

L MM	POIDS KG*	CAP. SAE L	DENTS N°	ADAPTERS
400	108	165	3	AF - CS CR - S - CM CW - CS JANUS PRO
500	128	210	4	AF - CS CR - S - CM CW - CS JANUS PRO
600	150	260	4	AF - CS CR - S - CM CW - CS JANUS PRO
700	175	300	5	AF - CS CR - S - CM CW - CS JANUS PRO
800	194	350	5	AF - CS CR - S - CM CW - CS JANUS PRO
1000	231	450	5	AF - CS CR - S - CM CW - CS JANUS PRO

## SCS80 GD POIDS MACHINE 9,0 - 12,0



### EN OPTION

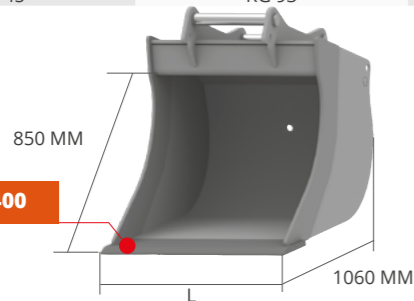
5  
CONTRE-LAME HB500 SOUDÉE

L MM	POIDS KG*	CAP. SAE L	DENTS N°	ADAPTERS
400	118	190	3	AF - CS CR - S - CM CW - CS JANUS PRO
500	135	245	3	AF - CS CR - S - CM CW - CS JANUS PRO
600	157	300	4	AF - CS CR - S - CM CW - CS JANUS PRO
700	185	350	4	AF - CS CR - S - CM CW - CS JANUS PRO
800	207	400	5	AF - CS CR - S - CM CW - CS JANUS PRO
1000	250	500	5	AF - CS CR - S - CM CW - CS JANUS PRO

\* poids cuve sans attache

\* poids cuve sans attache

## SCS85 GD **MIDI** POIDS MACHINE 12,0 - 14,0



LAME EN HB400

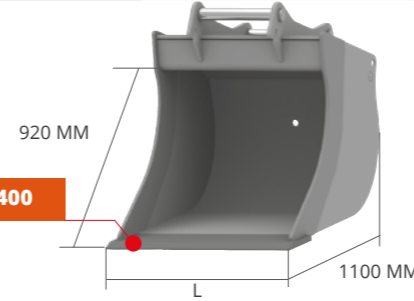
### EN OPTION

5

CONTRE-LAME HB500 SOUDÉE

L MM	POIDS KG*	CAP. SAE L	DENTS N°	ADAPTERS
500	175	265	3	AF - S - CM CS - CW CS JANUS PRO
600	200	330	4	AF - S - CM CS - CW CS JANUS PRO
700	228	400	4	AF - S - CM CS - CW CS JANUS PRO
800	253	450	5	AF - S - CM CS - CW CS JANUS PRO
900	278	500	5	AF - S - CM CS - CW CS JANUS PRO
1000	305	580	5	AF - S - CM CS - CW CS JANUS PRO
1200	340	740	6	AF - S - CM CS - CW CS JANUS PRO

## SCS92 GD **EXCAVATOR** POIDS MACHINE 12,0 - 14,0



LAME EN HB400

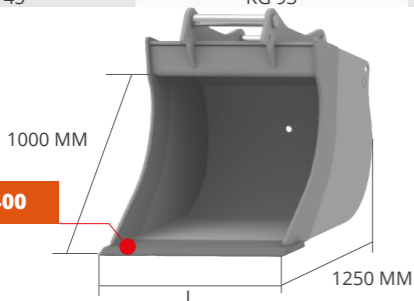
### EN OPTION

5

CONTRE-LAME HB500 SOUDÉE

L MM	POIDS KG*	CAP. SAE L	DENTS N°	ADAPTERS
600	228	380	4	AF - S - CM CS - CW CS JANUS PRO
700	251	450	4	AF - S - CM CS - CW CS JANUS PRO
800	281	560	4	AF - S - CM CS - CW CS JANUS PRO
900	309	620	5	AF - S - CM CS - CW CS JANUS PRO
1000	350	700	5	AF - S - CM CS - CW CS JANUS PRO
1200	403	900	6	AF - S - CM CS - CW CS JANUS PRO

## SCS100 GD POIDS MACHINE 14,0 - 18,0



LAME EN HB400

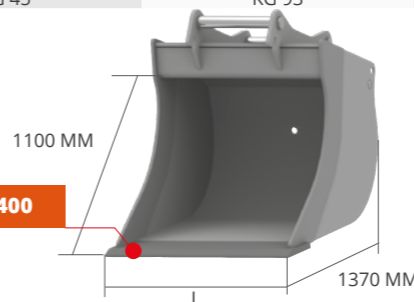
### EN OPTION

5

CONTRE-LAME HB500 SOUDÉE

L MM	POIDS KG*	CAP. SAE L	DENTS N°	ADAPTERS
600	316	450	3	AF - S - CM CS - CW CS JANUS PRO
700	355	535	4	AF - S - CM CS - CW CS JANUS PRO
800	394	620	4	AF - S - CM CS - CW CS JANUS PRO
900	433	710	4	AF - S - CM CS - CW CS JANUS PRO
1000	472	800	5	AF - S - CM CS - CW CS JANUS PRO
1200	550	980	5	AF - S - CM CS - CW CS JANUS PRO

## SCS110 GD POIDS MACHINE 18,0 - 22,0



LAME EN HB400

### EN OPTION

5

CONTRE-LAME HB500 SOUDÉE

L MM	POIDS KG*	CAP. SAE L	DENTS N°	ADAPTERS
600	412	480	3	AF - S - CM CS - CW CS JANUS PRO
800	502	690	4	AF - S - CM CS - CW CS JANUS PRO
1000	592	900	5	AF - S - CM CS - CW CS JANUS PRO
1200	682	1110	5	AF - S - CM CS - CW CS JANUS PRO
1300	727	1220	6	AF - S - CM CS - CW CS JANUS PRO
1400	772	1330	6	AF - S - CM CS - CW CS JANUS PRO

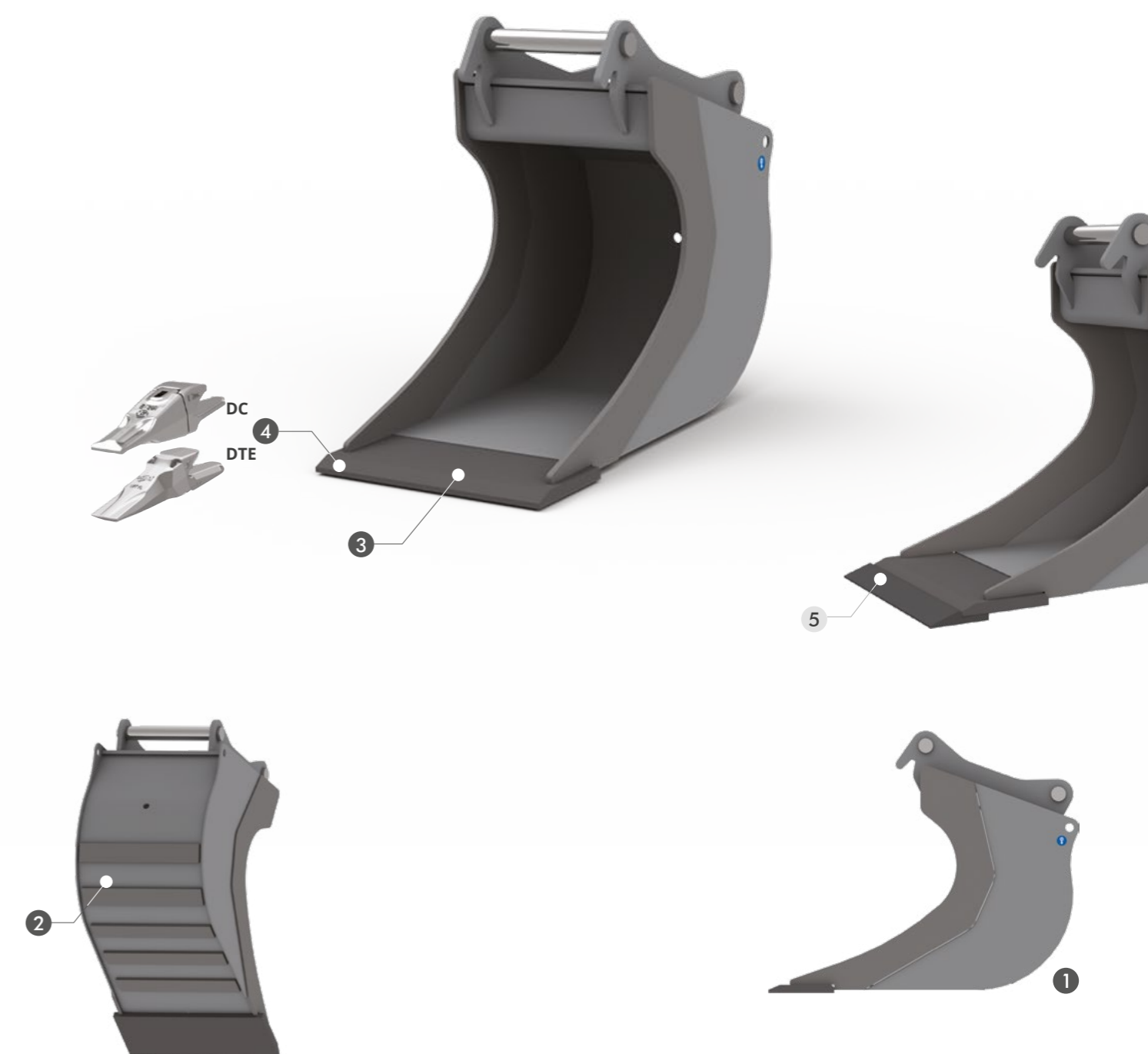
\* poids cuve sans attache

\* poids cuve sans attache





HB400



SA FORME ALLONGÉE EMPÊCHE QUE LE TERRAIN ADHÈRE AUX PAROIS LATÉRALES DU GODET ET FACILITE LE DECHARGEMENT DES MATÉRIAUX ARGILEUX ET MOUILLÉS. SES FLANCS ÉCHANCRÉS FACILITENT LES OPÉRATIONS EN PROXIMITÉ DES CONDUITES HYDRAULIQUES, DU GAZ, ETC. LA LAME EST EN HB400 POUR ACCROÎTRE LEUR RÉSISTANCE À L'USURE.

**CARACTERISTIQUES TECHNIQUES STANDARD**

- 1 **PROFIL ALLONGÉ**
- 2 **BANDES DE RENFORCEMENT**  
LES BANDES DE RENFORCEMENT HORIZONTALES PROTÈGENT LE FOND EN AUGMENTANT SA RÉSISTANCE À L'USURE.
- 3 **LAME EN HB400**
- 4 **DENTS DC DENTS DTE**

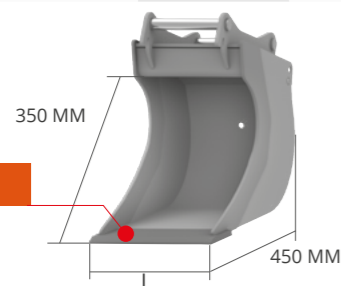
**EN OPTION**

- 5 **CONTRE-LAME HB500 SOUDÉE**  
CONSEILLÉE POUR TRAVAILLER SUR TERRAINS ABRASIFS.

MOD.	MIDI								EXCAVATOR			
	BS 35GD	BS 40GD	BS 48GD	BS 60GD	BS 67GD	BS 71GD	BS 75GD	BS 80GD	BS 85GD	BS 92GD	BS 100GD	BS 110GD
TONS	0,8 - 1,5	1,5 - 2,0	2,0 - 3,0	3,0 - 4,0	4,0 - 6,0	6,0 - 7,5	7,5 - 9,0	9,0 - 12,0	12,0 - 14,0	12,0 - 14,0	14,0 - 18,0	18,0 - 22,0



## BS35 GD POIDS MACHINE 0,8 - 1,5



LAME EN HB400

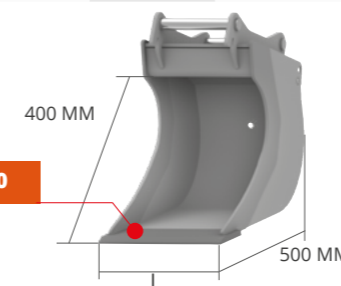
### EN OPTION

5

CONTRE-LAME HB500 SOUDÉE

L MM	POIDS KG*	CAP. SAE L	DENTS N°	ADAPTERS
250	20	24	3	AF - AR - CS
				CR - S - CM
				CW - CS JANUS PRO
300	22	29	3	AF - AR - CS
				CR - S - CM
				CW - CS JANUS PRO
350	25	35	3	AF - AR - CS
				CR - S - CM
				CW - CS JANUS PRO
400	28	41	3	AF - AR - CS
				CR - S - CM
				CW - CS JANUS PRO

## BS40 GD POIDS MACHINE 1,5 - 2,0



LAME EN HB400

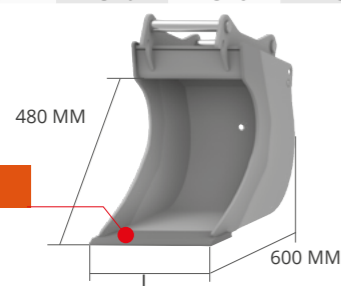
### EN OPTION

5

CONTRE-LAME HB500 SOUDÉE

L MM	POIDS KG*	CAP. SAE L	DENTS N°	ADAPTERS
250	23	24	3	AF - AR - CS
				CR - S - CM
				CW - CS JANUS PRO
300	25	30	3	AF - AR - CS
				CR - S - CM
				CW - CS JANUS PRO
350	27	37	3	AF - AR - CS
				CR - S - CM
				CW - CS JANUS PRO
400	30	44	3	AF - AR - CS
				CR - S - CM
				CW - CS JANUS PRO

## BS48 GD POIDS MACHINE 2,0 - 3,0



LAME EN HB400

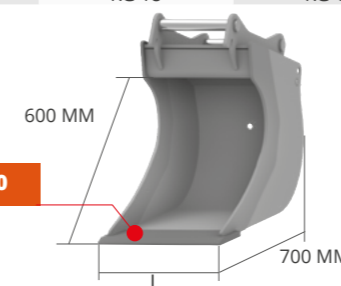
### EN OPTION

5

CONTRE-LAME HB500 SOUDÉE

L MM	POIDS KG*	CAP. SAE L	DENTS N°	ADAPTERS
250	33	36	3	AF - AR - CS
				CR - S - CM
				CW - CS JANUS PRO
300	38	45	3	AF - AR - CS
				CR - S - CM
				CW - CS JANUS PRO
350	42	54	3	AF - AR - CS
				CR - S - CM
				CW - CS JANUS PRO
400	48	63	3	AF - AR - CS
				CR - S - CM
				CW - CS JANUS PRO
500	58	83	4	AF - AR - CS
				CR - S - CM
				CW - CS JANUS PRO

## BS60 GD POIDS MACHINE 3,0 - 4,0



LAME EN HB400

### EN OPTION

5

CONTRE-LAME HB500 SOUDÉE

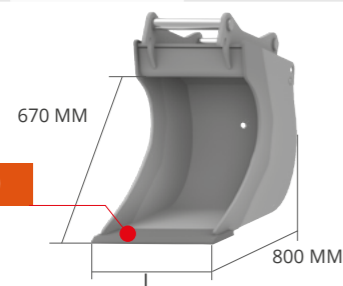
L MM	POIDS KG*	CAP. SAE L	DENTS N°	ADAPTERS
250	40	54	3	AF - AR - CS
				CR - S - CM
				CW - CS JANUS PRO
300	45	66	3	AF - AR - CS
				CR - S - CM
				CW - CS JANUS PRO
350	51	79	3	AF - AR - CS
				CR - S - CM
				CW - CS JANUS PRO
400	57	93	3	AF - AR - CS
				CR - S - CM
				CW - CS JANUS PRO
500	68	121	4	AF - AR - CS
				CR - S - CM
				CW - CS JANUS PRO

\* poids cuve sans attache

\* poids cuve sans attache



## BS67 GD POIDS MACHINE 4,0 - 6,0



LAME EN HB400

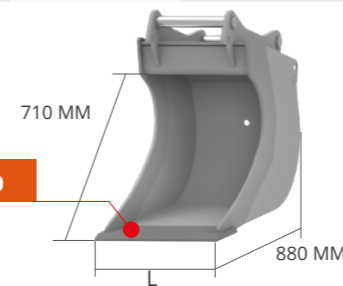
### EN OPTION

5

CONTRE-LAME HB500 SOUDÉE

L MM	POIDS KG*	CAP. SAE L	DENTS N°	ADAPTERS
300	60	78	3	AF - AR - CS
				CR - S - CM
				CW - CS JANUS PRO
350	69	95	3	AF - AR - CS
				CR - S - CM
				CW - CS JANUS PRO
400	78	111	3	AF - AR - CS
				CR - S - CM
				CW - CS JANUS PRO
500	95	146	4	AF - AR - CS
				CR - S - CM
				CW - CS JANUS PRO

## BS71 GD POIDS MACHINE 6,0 - 7,5



LAME EN HB400

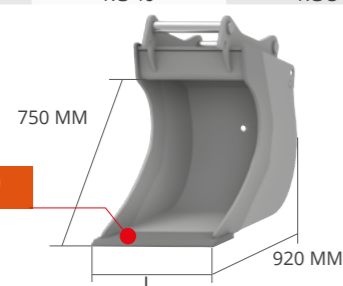
### EN OPTION

5

CONTRE-LAME HB500 SOUDÉE

L MM	POIDS KG*	CAP. SAE L	DENTS N°	ADAPTERS
350	88	112	3	AF - AR - CS
				CR - S - CM
				CW - CS JANUS PRO
400	96	132	3	AF - AR - CS
				CR - S - CM
				CW - CS JANUS PRO
500	116	172	3	AF - AR - CS
				CR - S - CM
				CW - CS JANUS PRO
600	133	215	4	AF - AR - CS
				CR - S - CM
				CW - CS JANUS PRO

## BS75 GD POIDS MACHINE 7,5 - 9,0



LAME EN HB400

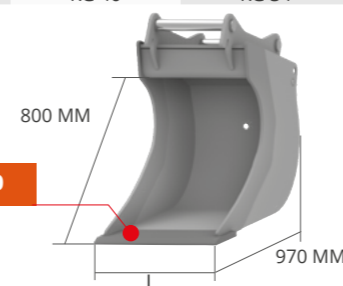
### EN OPTION

5

CONTRE-LAME HB500 SOUDÉE

L MM	POIDS KG*	CAP. SAE L	DENTS N°	ADAPTERS
350	92	117	3	AF - CS
				CR - S - CM
				CW - CS JANUS PRO
400	102	138	3	AF - CS
				CR - S - CM
				CW - CS JANUS PRO
500	120	181	3	AF - CS
				CR - S - CM
				CW - CS JANUS PRO
600	140	226	4	AF - CS
				CR - S - CM
				CW - CS JANUS PRO

## BS80 GD POIDS MACHINE 9,0 - 12,0



LAME EN HB400

### EN OPTION

5

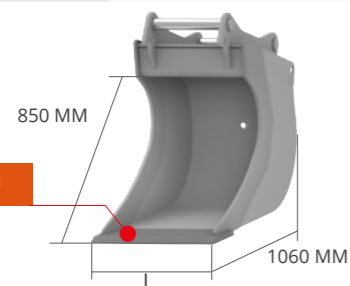
CONTRE-LAME HB500 SOUDÉE

L MM	POIDS KG*	CAP. SAE L	DENTS N°	ADAPTERS
400	115	161	3	AF - CS
				CR - S - CM
				CW - CS JANUS PRO
500	140	210	3	AF - CS
				CR - S - CM
				CW - CS JANUS PRO
600	165	261	3	AF - CS
				CR - S - CM
				CW - CS JANUS PRO

\* poids cuve sans attache

\* poids cuve sans attache

## BS85 GD **MIDI** POIDS MACHINE 12,0 - 14,0



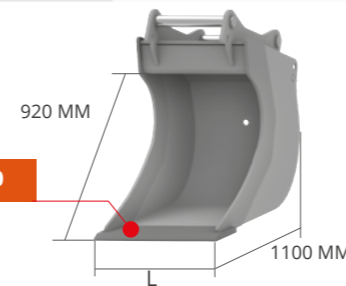
LAME EN HB400

### EN OPTION

5  
CONTRE-LAME HB500 SOUDÉE

L MM	POIDS KG*	CAP. SAE L	DENTS N°	ADAPTERS
400	145	184	3	AF - S - CM
				CS - CW
				CS JANUS PRO
500	170	242	3	AF - S - CM
				CS - CW
				CS JANUS PRO
600	195	301	4	AF - S - CM
				CS - CW
				CS JANUS PRO

## BS92 GD **EXCAVATOR** POIDS MACHINE 12,0 - 14,0



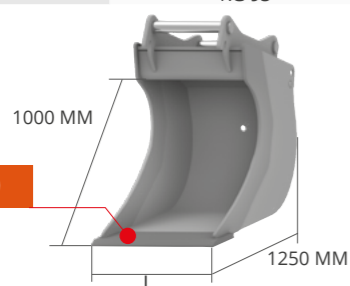
LAME EN HB400

### EN OPTION

5  
CONTRE-LAME HB500 SOUDÉE

L MM	POIDS KG*	CAP. SAE L	DENTS N°	ADAPTERS
400	162	206	3	AF - S - CM
				CS - CW
				CS JANUS PRO
500	195	270	3	AF - S - CM
				CS - CW
				CS JANUS PRO
600	223	337	4	AF - S - CM
				CS - CW
				CS JANUS PRO

## BS100 GD POIDS MACHINE 14,0 - 18,0



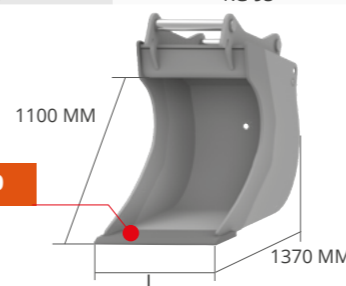
LAME EN HB400

### EN OPTION

5  
CONTRE-LAME HB500 SOUDÉE

L MM	POIDS KG*	CAP. SAE L	DENTS N°	ADAPTERS
400	230	245	3	AF - S - CM
				CS - CW
				CS JANUS PRO
500	268	320	3	AF - S - CM
				CS - CW
				CS JANUS PRO
600	306	398	3	AF - S - CM
				CS - CW
				CS JANUS PRO

## BS110 GD POIDS MACHINE 18,0 - 22,0



LAME EN HB400

### EN OPTION

5  
CONTRE-LAME HB500 SOUDÉE

L MM	POIDS KG*	CAP. SAE L	DENTS N°	ADAPTERS
400	300	283	3	AF - S - CM
				CS - CW
				CS JANUS PRO
500	345	372	3	AF - S - CM
				CS - CW
				CS JANUS PRO
600	390	464	3	AF - S - CM
				CS - CW
				CS JANUS PRO

\* poids cuve sans attache

\* poids cuve sans attache





HB400



SA FORME ALLONGÉE EMPÊCHE QUE LE TERRAIN ADHÈRE AUX PAROIS LATÉRALES DU GODET ET FACILITE LE DECHARGEMENT DES MATÉRIAUX ARGILEUX ET MOUILLÉS. SES FLANCS ÉCHANCRÉS FACILITENT LES OPÉRATIONS EN PROXIMITÉ DES CONDUITES HYDRAULIQUES, DU GAZ, ETC. LA LAME EST EN HB400 POUR ACCROÎTRE LEUR RÉSISTANCE À L'USURE.



## CARACTERISTIQUES TECHNIQUES STANDARD

- 1 PROFIL ALLONGÉ
- 2 LAME EN HB400
- 3 DENTS DC DENTS DTE

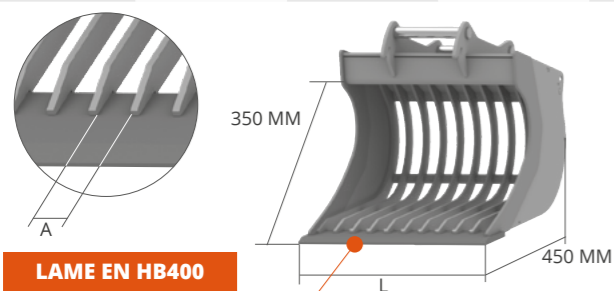
## EN OPTION

- 4 CONTRE-LAME HB500 SOUDÉE  
CONSEILLÉE POUR TRAVAILLER SUR TERRAINS ABRASIFS.

MOD.	MIDI							EXCAVATOR				
	VS 35GD	VS 40GD	VS 48GD	VS 60GD	VS 67GD	VS 71GD	VS 75GD	VS 80GD	VS 85GD	VS 92GD	VS 100GD	VS 110GD
TONS	0,8 - 1,5	1,5 - 2,0	2,0 - 3,0	3,0 - 4,0	4,0 - 6,0	6,0 - 7,5	7,5 - 9,0	9,0 - 12,0	12,0 - 14,0	12,0 - 14,0	14,0 - 18,0	18,0 - 22,0



## VS35 GD POIDS MACHINE 0,8 - 1,5



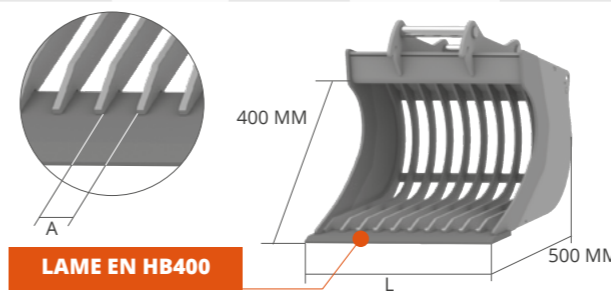
LAME EN HB400

### EN OPTION

5  
CONTRE-LAME HB500 SOUDÉE

L MM	A MM	POIDS KG*	CAP. SAE L	DENTS N°	ADAPTERS
500	60	33	55	4	AF - AR - CS
					CR - S - CM
					CW - CS JANUS PRO
600	50	38	68	4	AF - AR - CS
					CR - S - CM
					CW - CS JANUS PRO

## VS40 GD POIDS MACHINE 1,5 - 2,0



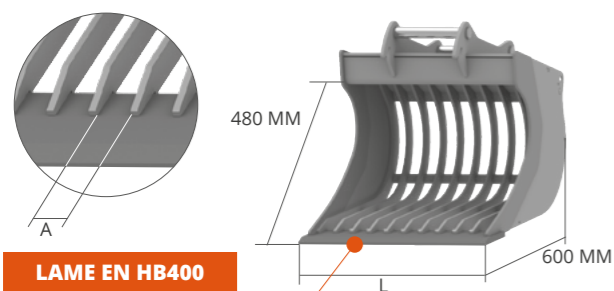
LAME EN HB400

### EN OPTION

5  
CONTRE-LAME HB500 SOUDÉE

L MM	A MM	POIDS KG*	CAP. SAE L	DENTS N°	ADAPTERS
500	50	39	59	4	AF - AR - CS
					CR - S - CM
					CW - CS JANUS PRO
600	50	45	79	4	AF - AR - CS
					CR - S - CM
					CW - CS JANUS PRO

## VS48 GD POIDS MACHINE 2,0 - 3,0



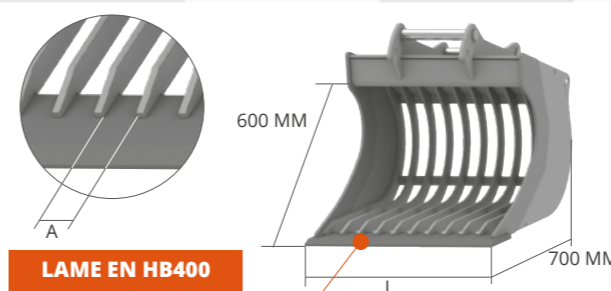
LAME EN HB400

### EN OPTION

5  
CONTRE-LAME HB500 SOUDÉE

L MM	A MM	POIDS KG*	CAP. SAE L	DENTS N°	ADAPTERS
600	50	70	105	4	AF - AR - CS
					CR - S - CM
					CW - CS JANUS PRO
800	52	94	152	5	AF - AR - CS
					CR - S - CM
					CW - CS JANUS PRO

## VS60 GD POIDS MACHINE 3,0 - 4,0



LAME EN HB400

### EN OPTION

5  
CONTRE-LAME HB500 SOUDÉE

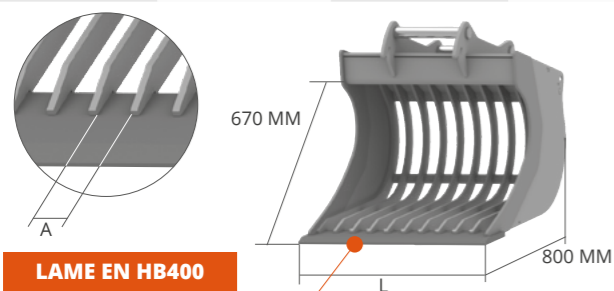
L MM	A MM	POIDS KG*	CAP. SAE L	DENTS N°	ADAPTERS
600	51	89	151	4	AF - AR - CS
					CR - S - CM
					CW - CS JANUS PRO
700	55	99	184	5	AF - AR - CS
					CR - S - CM
					CW - CS JANUS PRO
800	52	113	222	5	AF - AR - CS
					CR - S - CM
					CW - CS JANUS PRO

\* poids cuve sans attache

\* poids cuve sans attache



## VS67 GD POIDS MACHINE 4,0 - 6,0

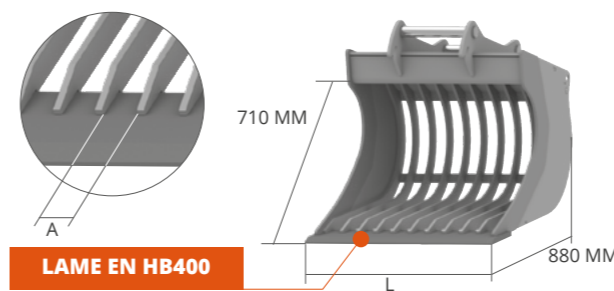


### EN OPTION

5  
CONTRE-LAME HB500 SOUDÉE

L MM	A MM	POIDS KG*	CAP. SAE L	DENTS N°	ADAPTERS
800	61	150	261	5	AF - AR - CS
					CR - S - CM
					CW - CS JANUS PRO
900	57	169	306	6	AF - AR - CS
					CR - S - CM
					CW - CS JANUS PRO
1000	60	184	351	6	AF - AR - CS
					CR - S - CM
					CW - CS JANUS PRO

## VS71 GD POIDS MACHINE 6,0 - 7,5

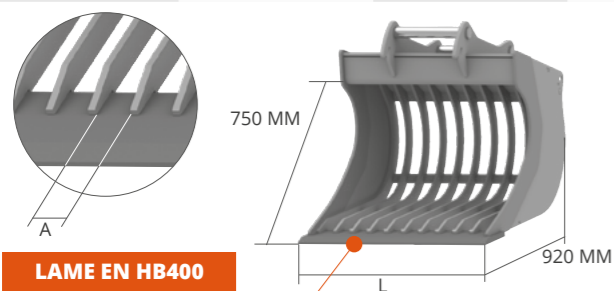


### EN OPTION

5  
CONTRE-LAME HB500 SOUDÉE

L MM	A MM	POIDS KG*	CAP. SAE L	DENTS N°	ADAPTERS
800	61	190	304	5	AF - AR - CS
					CR - S - CM
					CW - CS JANUS PRO
900	57	213	353	5	AF - AR - CS
					CR - S - CM
					CW - CS JANUS PRO
1000	60	232	410	5	AF - AR - CS
					CR - S - CM
					CW - CS JANUS PRO

## VS75 GD POIDS MACHINE 7,5 - 9,0

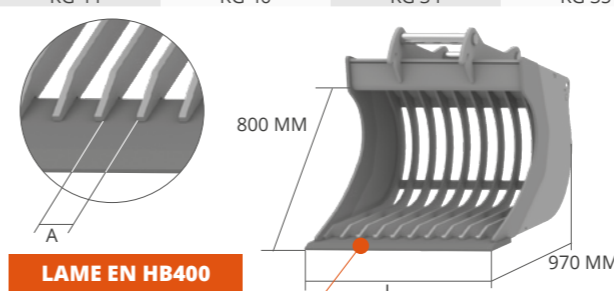


### EN OPTION

5  
CONTRE-LAME HB500 SOUDÉE

L MM	A MM	POIDS KG*	CAP. SAE L	DENTS N°	ADAPTERS
800	73	198	321	5	AF - CS
					CR - S - CM
					CW - CS JANUS PRO
900	74	218	372	5	AF - CS
					CR - S - CM
					CW - CS JANUS PRO
1000	75	240	427	5	AF - CS
					CR - S - CM
					CW - CS JANUS PRO

## VS80 GD POIDS MACHINE 9,0 - 12,0



### EN OPTION

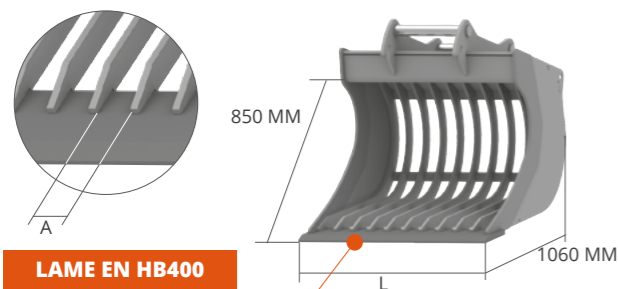
5  
CONTRE-LAME HB500 SOUDÉE

L MM	A MM	POIDS KG*	CAP. SAE L	DENTS N°	ADAPTERS
1000	75	274	479	5	AF - CS
					CR - S - CM
					CW - CS JANUS PRO
1100	76	297	539	5	AF - CS
					CR - S - CM
					CW - CS JANUS PRO
1200	77	320	610	6	AF - CS
					CR - S - CM
					CW - CS JANUS PRO

\* poids cuve sans attache

\* poids cuve sans attache

## VS85 GD MIDI POIDS MACHINE 12,0 - 14,0

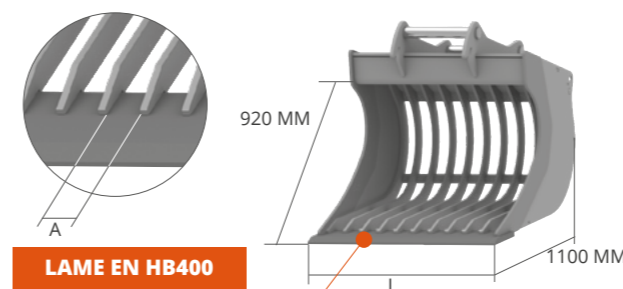


### EN OPTION

5  
CONTRE-LAME HB500 SOUDÉE

L MM	A MM	POIDS KG*	CAP. SAE L	DENTS N°	ADAPTERS
1000	80	320	562	5	AF - S - CM
					CS - CW
					CS JANUS PRO
1200	80	375	723	6	AF - S - CM
					CS - CW
					CS JANUS PRO
1300	80	402	803	6	AF - S - CM
					CS - CW
					CS JANUS PRO

## VS92 GD EXCAVATOR POIDS MACHINE 12,0 - 14,0

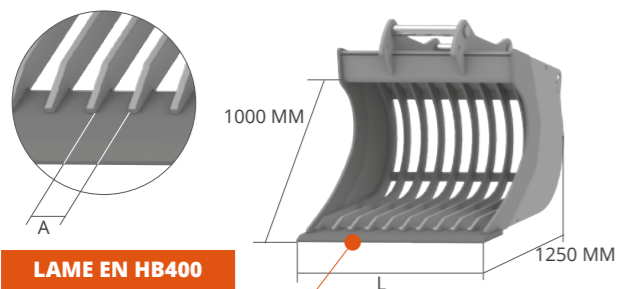


### EN OPTION

5  
CONTRE-LAME HB500 SOUDÉE

L MM	A MM	POIDS KG*	CAP. SAE L	DENTS N°	ADAPTERS
1200	80	416	783	5	AF - S - CM
					CS - CW
					CS JANUS PRO
1300	80	438	878	6	AF - S - CM
					CS - CW
					CS JANUS PRO
1400	80	460	973	6	AF - S - CM
					CS - CW
					CS JANUS PRO

## VS100 GD POIDS MACHINE 14,0 - 18,0

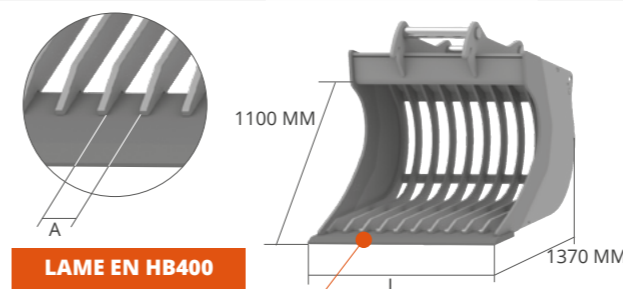


### EN OPTION

5  
CONTRE-LAME HB500 SOUDÉE

L MM	A MM	POIDS KG*	CAP. SAE L	DENTS N°	ADAPTERS
1200	100	570	909	5	AF - S - CM
					CS - CW
					CS JANUS PRO
1300	100	615	1004	6	AF - S - CM
					CS - CW
					CS JANUS PRO
1400	100	660	1108	6	AF - S - CM
					CS - CW
					CS JANUS PRO

## VS110 GD POIDS MACHINE 18,0 - 22,0



### EN OPTION

5  
CONTRE-LAME HB500 SOUDÉE

L MM	A MM	POIDS KG*	CAP. SAE L	DENTS N°	ADAPTERS
1200	100	670	1064	5	AF - S - CM
					CS - CW
					CS JANUS PRO
1300	100	720	1173	6	AF - S - CM
					CS - CW
					CS JANUS PRO
1400	100	770	1288	6	AF - S - CM
					CS - CW
					CS JANUS PRO

\* poids cuve sans attache

\* poids cuve sans attache





HB400



AVEC SA FORME ÉVASÉE, EST ADAPTÉ À L'ACCOUPLMENT AVEC LE SYSTÈME ROTOTWIST. L'ARRIÈRE, EN FORME CONIQUE À 8°, PERMET DE FAIR TOURNER LE GODET EN LE MAINTENANT À L'INTÉRIEUR DU TERRASSEMENT SANS ABÎMER CE DERNIER. LA LAME EST EN HB400 POUR ACCROÎTRE LEUR RÉSISTANCE À L'USURE.

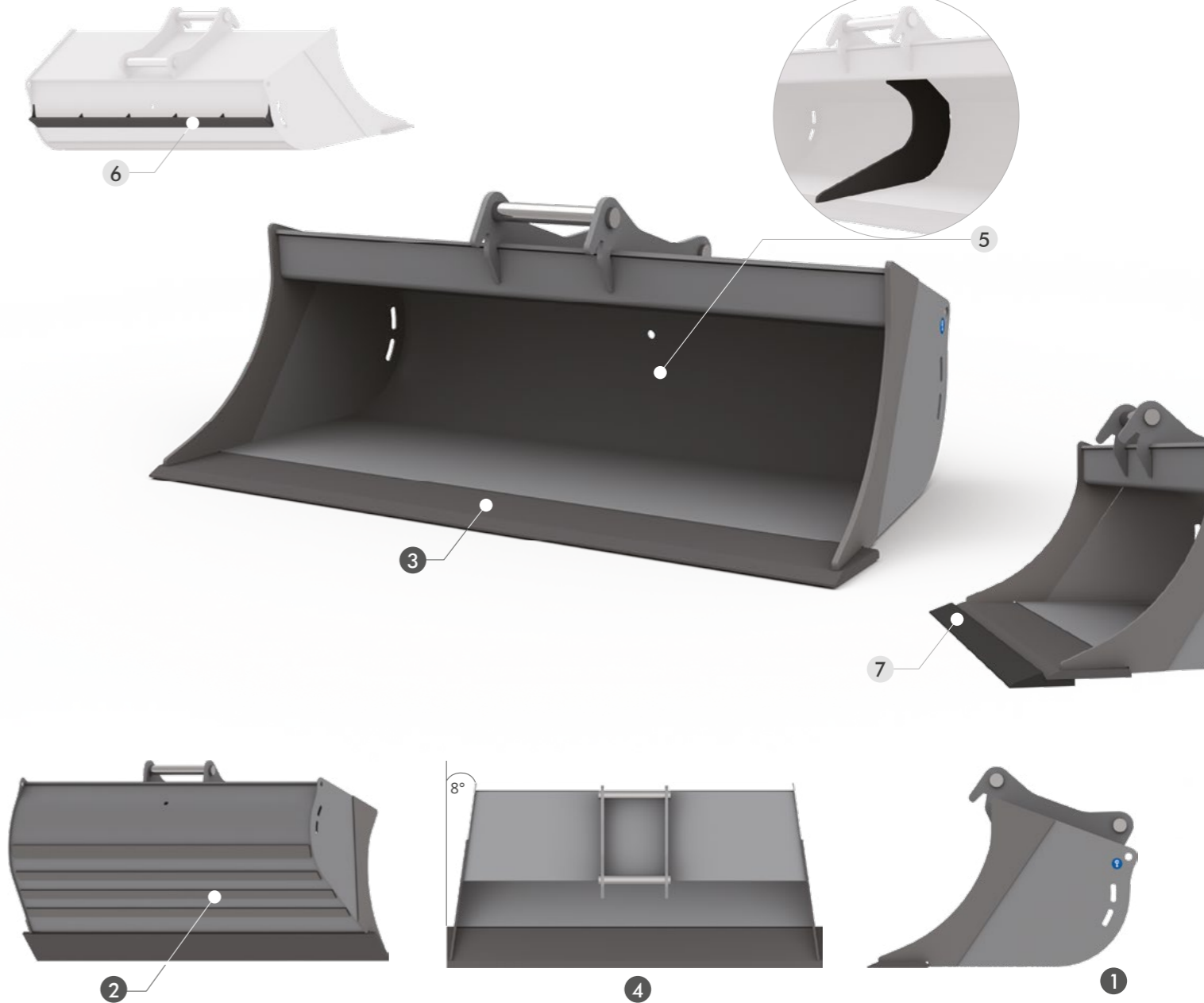
**SUR DES LARGEURS SUPÉRIEURES À 1400 MM, LA POSE DE RENFORT EST FORTEMENT RECOMMANDÉE, AFIN D'ÉVITER D'ENDOMMAGER LE GODET EN CAS DE FORTES CHARGES DE TRAVAIL OU D'UTILISATION SUR SOL PARTICULIÈREMENT DUR:**

- LARGEURS DE 1400 À 1500 MM: NR. 1 RENFORT
- LARGEURS DE 1600 À 1600 MM: NR. 2 RENFORTS
- LARGEURS DE 1800 À 2200 MM: NR. 3 RENFORTS

MOD.	MIDI						EXCAVATOR		
	SPS 30 8°GD	SPS 35 8°GD	SPS 40 8°GD	SPS 45 8°GD	SPS 50 8°GD	SPS 55 8°GD	SPS 60 8°GD	SPS 65 8°GD	SPS 70 8°GD
TONS	0,8 - 1,5	1,5 - 2,0	2,0 - 3,0	3,0 - 4,0	4,0 - 6,0	6,0 - 7,5	7,5 - 12,0	12,0 - 18,0	18,0 - 22,0



ADAPTERS



## CARACTERISTIQUES TECHNIQUES STANDARD

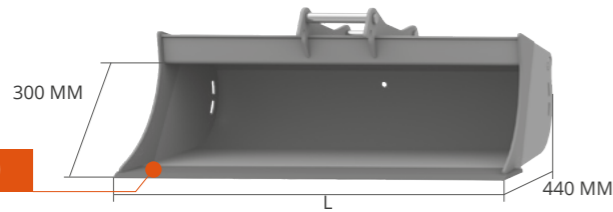
- PROFIL ALLONGÉ**
- BANDES DE RENFORCEMENT**  
LES BANDES DE RENFORCEMENT HORIZONTALES PROTÈGENT LE FOND EN AUGMENTANT SA RÉSISTANCE À L'USURE.
- LAME EN HB400**
- FORME CONIQUE À 8°**

## EN OPTION

- VIRGULE**  
GARANTIT UNE RÉSISTANCE ACCRUE À LA STRUCTURE. **FORTEMENT RECOMMANDÉ DANS LES GODETS D'UNE LARGEUR ÉGALE OU SUPÉRIEURE À 1400 MM.**
- LAME DORSALE**  
AVEC LE BRAS MACHINE EN POSITION PLIÉE, ELLE PERMET LA FINITION UNIFORME DES SURFACES.
- CONTRE-LAME HB500 SOUDÉE**  
CONSEILLÉE POUR TRAVAILLER SUR TERRAINS ABRASIFS.



## SPS30 8°GD POIDS MACHINE 0,8 - 1,5



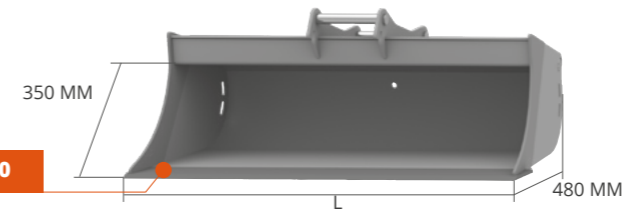
LAME EN HB400

### EN OPTION

6 LAME DORSALE 7 CONTRE-LAME HB500 SOUDÉE

L MM	POIDS KG*	CAP. SAE L	ADAPTERS
600	29	42	AF - AR - CS
			CR - S - CM
			CW - CS JANUS PRO
700	34	50	AF - AR - CS
			CR - S - CM
			CW - CS JANUS PRO
800	38	58	AF - AR - CS
			CR - S - CM
			CW - CS JANUS PRO

## SPS35 8°GD POIDS MACHINE 1,5 - 2,0



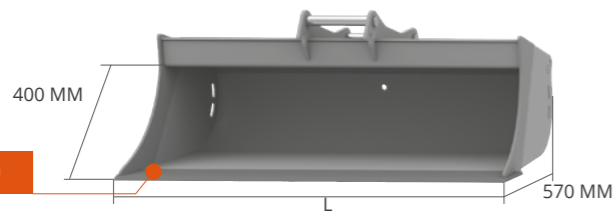
LAME EN HB400

### EN OPTION

6 LAME DORSALE 7 CONTRE-LAME HB500 SOUDÉE

L MM	POIDS KG*	CAP. SAE L	ADAPTERS
800	47	75	AF - AR - CS
			CR - S - CM
			CW - CS JANUS PRO
900	52	85	AF - AR - CS
			CR - S - CM
			CW - CS JANUS PRO
1000	58	95	AF - AR - CS
			CR - S - CM
			CW - CS JANUS PRO
1200	70	115	AF - AR - CS
			CR - S - CM
			CW - CS JANUS PRO

## SPS40 8°GD POIDS MACHINE 2,0 - 3,0



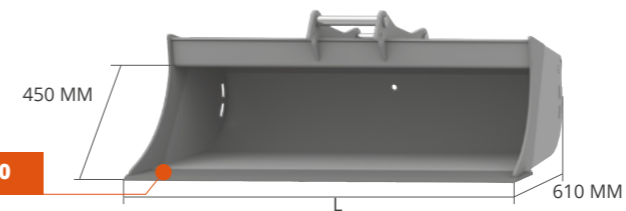
LAME EN HB400

### EN OPTION

6 LAME DORSALE 7 CONTRE-LAME HB500 SOUDÉE

L MM	POIDS KG*	CAP. SAE L	ADAPTERS
1000	78	115	AF - AR - CS
			CR - S - CM
			CW - CS JANUS PRO
1100	86	129	AF - AR - CS
			CR - S - CM
			CW - CS JANUS PRO
1200	93	143	AF - AR - CS
			CR - S - CM
			CW - CS JANUS PRO
1400	109	157	AF - AR - CS
			CR - S - CM
			CW - CS JANUS PRO

## SPS45 8°GD POIDS MACHINE 3,0 - 4,0



LAME EN HB400

### EN OPTION

6 LAME DORSALE 7 CONTRE-LAME HB500 SOUDÉE

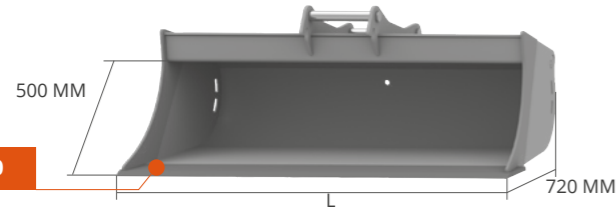
L MM	POIDS KG*	CAP. SAE L	ADAPTERS
1000	95	132	AF - AR - CS
			CR - S - CM
			CW - CS JANUS PRO
1100	104	150	AF - AR - CS
			CR - S - CM
			CW - CS JANUS PRO
1200	110	168	AF - AR - CS
			CR - S - CM
			CW - CS JANUS PRO
1400	131	204	AF - AR - CS
			CR - S - CM
			CW - CS JANUS PRO
1500	142	222	AF - AR - CS
			CR - S - CM
			CW - CS JANUS PRO

\* poids cuve sans attache

\* poids cuve sans attache



## SPS50 8°GD POIDS MACHINE 4,0 - 6,0



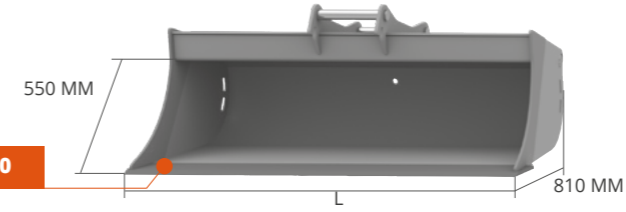
LAME EN HB400

EN OPTION

5 VIRGULE 6 LAME DORSALE 7 CONTRE-LAME HB500 SOUDEE

L MM	POIDS KG*	CAP. SAE L	ADAPTERS
1200	141	210	AF - AR - CS
			CR - S - CM
			CW - CS JANUS PRO
1300	152	230	AF - AR - CS
			CR - S - CM
			CW - CS JANUS PRO
1400	163	250	AF - AR - CS
			CR - S - CM
			CW - CS JANUS PRO
1600	185	290	AF - AR - CS
			CR - S - CM
			CW - CS JANUS PRO

## SPS55 8°GD POIDS MACHINE 6,0 - 7,5



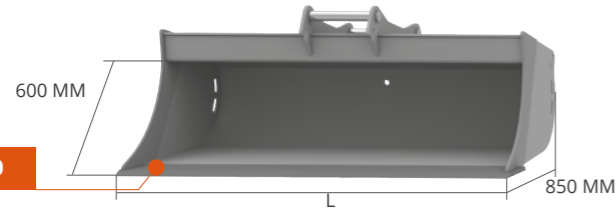
LAME EN HB400

EN OPTION

5 VIRGULE 6 LAME DORSALE 7 CONTRE-LAME HB500 SOUDEE

L MM	POIDS KG*	CAP. SAE L	ADAPTERS
1300	184	300	AF - AR - CS
			CR - S - CM
			CW - CS JANUS PRO
1400	198	325	AF - AR - CS
			CR - S - CM
			CW - CS JANUS PRO
1500	212	350	AF - AR - CS
			CR - S - CM
			CW - CS JANUS PRO
1600	225	375	AF - AR - CS
			CR - S - CM
			CW - CS JANUS PRO
1800	252	425	AF - AR - CS
			CR - S - CM
			CW - CS JANUS PRO

## SPS60 8°GD MIDI POIDS MACHINE 7,5 - 12,0



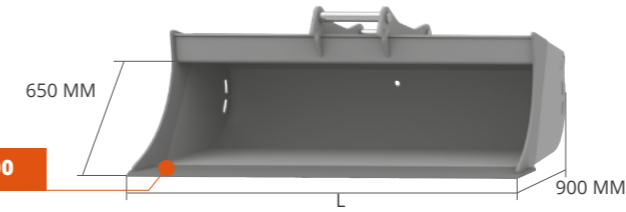
LAME EN HB400

EN OPTION

5 VIRGULE 6 LAME DORSALE 7 CONTRE-LAME HB500 SOUDEE

L MM	POIDS KG*	CAP. SAE L	ADAPTERS
1400	224	360	AF - CS
			CR - S - CM
			CW - CS JANUS PRO
1500	239	400	AF - CS
			CR - S - CM
			CW - CS JANUS PRO
1600	254	430	AF - CS
			CR - S - CM
			CW - CS JANUS PRO
1800	282	490	AF - CS
			CR - S - CM
			CW - CS JANUS PRO
2000	317	550	AF - CS
			CR - S - CM
			CW - CS JANUS PRO

## SPS65 8°GD EXCAVATOR POIDS MACHINE 12,0 - 18,0



LAME EN HB400

EN OPTION

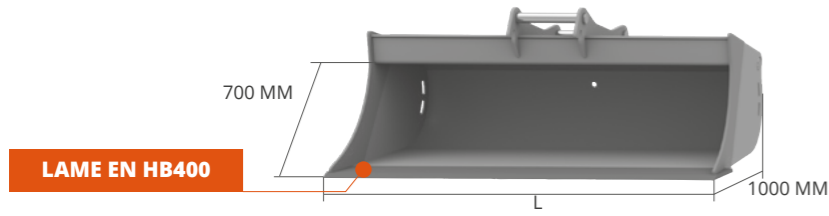
5 VIRGULE 6 LAME DORSALE 7 CONTRE-LAME HB500 SOUDEE

L MM	POIDS KG*	CAP. SAE L	ADAPTERS
1400	291	466	AF - S - CM
			CS - CW
			CS JANUS PRO
1500	312	500	AF - S - CM
			CS - CW
			CS JANUS PRO
1600	332	534	AF - S - CM
			CS - CW
			CS JANUS PRO
1800	373	602	AF - S - CM
			CS - CW
			CS JANUS PRO
2000	413	670	AF - S - CM
			CS - CW
			CS JANUS PRO

\* poids cuve sans attache

\* poids cuve sans attache

# SPS70 8°GD POIDS MACHINE 18,0 - 22,0



L MM	POIDS KG*	CAP. SAE L	ADAPTERS
1500	385	600	AF - S - CM
			CS - CW
1600	410	640	CS JANUS PRO
			AF - S - CM
1800	460	720	CS - CW
			CS JANUS PRO
2000	508	800	AF - S - CM
			CS - CW
2200	554	880	CS JANUS PRO
			AF - S - CM
			CS - CW
			CS JANUS PRO

## EN OPTION

- 5 VIRGULE
- 6 LAME DORSALE
- 7 CONTRE-LAME HB500 SOUDEE



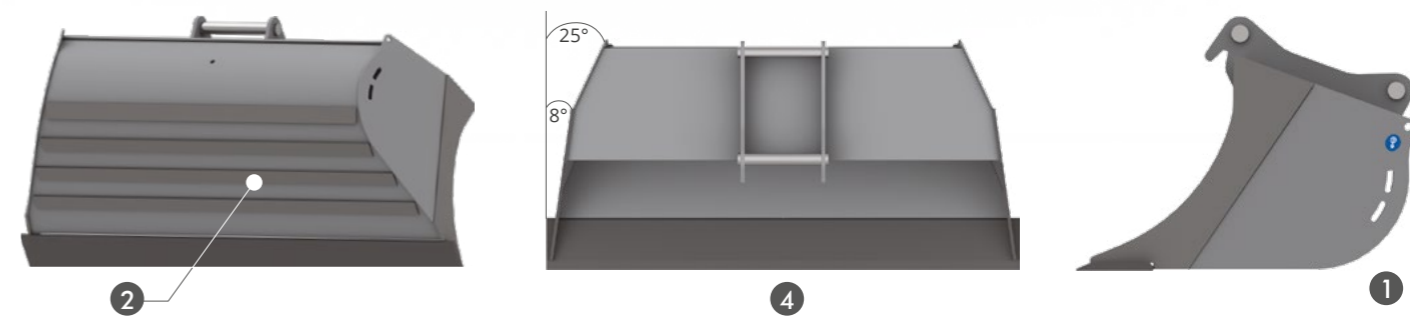
\* poids cuve sans attache





ADAPTERS

HB400



## CARACTERISTIQUES TECHNIQUES STANDARD

- 1 **PROFIL ALLONGÉ**
- 2 **BANDES DE RENFORCEMENT**  
LES BANDES DE RENFORCEMENT HORIZONTALES PROTÈGENT LE FOND EN AUGMENTANT SA RÉSISTANCE À L'USURE.
- 3 **LAME EN HB400**
- 4 **FORME CONIQUE À 8° ET ÉVASÉE À 25°**

## EN OPTION

- 5 **VIRGULE**  
GARANTIT UNE RÉSISTANCE ACCRUE È LA STRUCTURE. **FORTEMENT RECOMMANDÉ DANS LES GOSETS D'UNE LARGEUR ÉGALE OU SUPÉRIEURE À 1400 MM.**
- 6 **CONTRE-LAME HB500 SOUDÉE**  
CONSEILLÉE POUR TRAVAILLER SUR TERRAINS ABRASIFS.

AVEC SA FORME ÉVASÉE À 25°, EST ADAPTÉ À L'ACCOUPLEMENT AVEC LE SYSTÈME ROTOTWIST. L'ARRIÈRE, EN FORME CONIQUE À 8°, PERMET DE FAIR TOURNER LE GODET EN LE MAINTENANT À L'INTÉRIEUR DU TERRASSEMENT SANS ABÎMER CE DERNIER. LA LAME EST EN HB400 POUR ACCROÎTRE LEUR RÉSISTANCE À L'USURE.

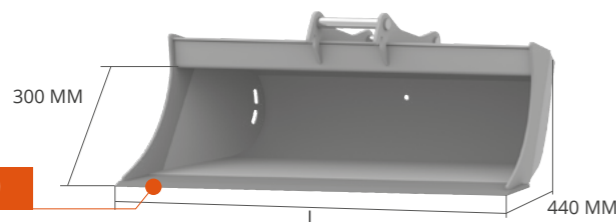
**SUR DES LARGEURS SUPÉRIEURES À 1400 MM, LA POSE DE RENFORT EST FORTEMENT RECOMMANDÉE, AFIN D'ÉVITER D'ENDOMMAGER LE GODET EN CAS DE FORTES CHARGES DE TRAVAIL OU D'UTILISATION SUR SOL PARTICULIÈREMENT DUR:**

- LARGEURS DE 1400 À 1500 MM: NR. 1 RENFORT
- LARGEURS DE 1600 À 1600 MM: NR. 2 RENFORTS
- LARGEURS DE 1800 À 2200 MM: NR. 3 RENFORTS

MOD.	MIDI						EXCAVATOR		
	SPS 30 25°GD	SPS 35 25°GD	SPS 40 25°GD	SPS 45 25°GD	SPS 50 25°GD	SPS 55 25°GD	SPS 60 25°GD	SPS 65 25°GD	SPS 70 25°GD
TONS	0,8 - 1,5	1,5 - 2,0	2,0 - 3,0	3,0 - 4,0	4,0 - 6,0	6,0 - 7,5	7,5 - 12,0	12,0 - 18,0	18,0 - 22,0



## SPS30 25°GD POIDS MACHINE 0,8 - 1,5



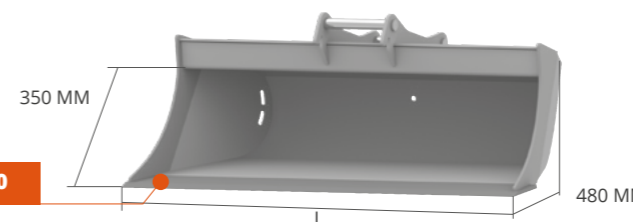
LAME EN HB400

EN OPTION

6  
CONTRE-LAME HB500 SOUDÉE

L MM	POIDS KG*	CAP. SAE L	ADAPTERS
600	27	41	AF - AR - CS
			CR - S - CM
			CW - CS JANUS PRO
700	32	49	AF - AR - CS
			CR - S - CM
			CW - CS JANUS PRO
800	36	57	AF - AR - CS
			CR - S - CM
			CW - CS JANUS PRO

## SPS35 25°GD POIDS MACHINE 1,5 - 2,0



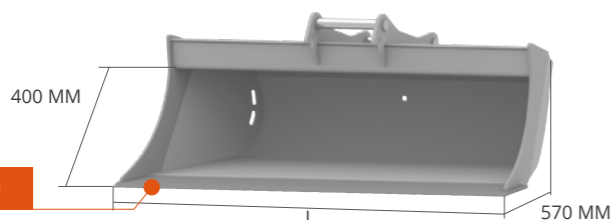
LAME EN HB400

EN OPTION

6  
CONTRE-LAME HB500 SOUDÉE

L MM	POIDS KG*	CAP. SAE L	ADAPTERS
800	45	74	AF - AR - CS
			CR - S - CM
			CW - CS JANUS PRO
900	50	84	AF - AR - CS
			CR - S - CM
			CW - CS JANUS PRO
1000	56	94	AF - AR - CS
			CR - S - CM
			CW - CS JANUS PRO
1200	68	114	AF - AR - CS
			CR - S - CM
			CW - CS JANUS PRO

## SPS40 25°GD POIDS MACHINE 2,0 - 3,0



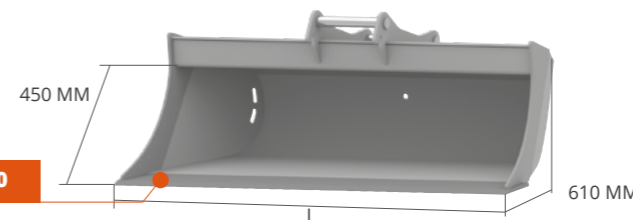
LAME EN HB400

EN OPTION

6  
CONTRE-LAME HB500 SOUDÉE

L MM	POIDS KG*	CAP. SAE L	ADAPTERS
1000	75	113	AF - AR - CS
			CR - S - CM
			CW - CS JANUS PRO
1100	83	127	AF - AR - CS
			CR - S - CM
			CW - CS JANUS PRO
1200	90	141	AF - AR - CS
			CR - S - CM
			CW - CS JANUS PRO
1400	106	155	AF - AR - CS
			CR - S - CM
			CW - CS JANUS PRO

## SPS45 25°GD POIDS MACHINE 3,0 - 4,0



LAME EN HB400

EN OPTION

6  
CONTRE-LAME HB500 SOUDÉE

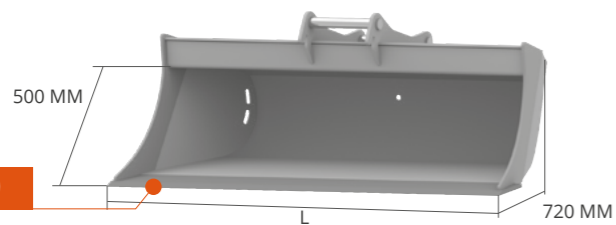
L MM	POIDS KG*	CAP. SAE L	ADAPTERS
1000	91	129	AF - AR - CS
			CR - S - CM
			CW - CS JANUS PRO
1100	100	147	AF - AR - CS
			CR - S - CM
			CW - CS JANUS PRO
1200	106	165	AF - AR - CS
			CR - S - CM
			CW - CS JANUS PRO
1400	127	201	AF - AR - CS
			CR - S - CM
			CW - CS JANUS PRO
1500	138	219	AF - AR - CS
			CR - S - CM
			CW - CS JANUS PRO

\* poids cuve sans attache

\* poids cuve sans attache



## SPS50 25°GD POIDS MACHINE 4,0 - 6,0



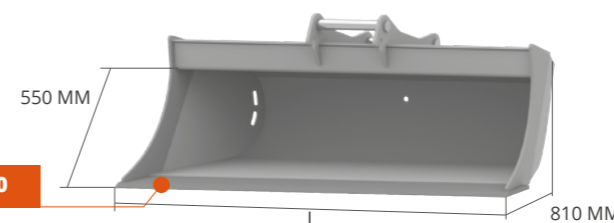
LAME EN HB400

EN OPTION

5 VIRGULE 6 CONTRE-LAME HB500 SOUDÉE

L MM	POIDS KG*	CAP. SAE L	ADAPTERS
1200	136	204	AF - AR - CS
			CR - S - CM
			CW - CS JANUS PRO
1300	147	224	AF - AR - CS
			CR - S - CM
			CW - CS JANUS PRO
1400	158	244	AF - AR - CS
			CR - S - CM
			CW - CS JANUS PRO
1600	180	284	AF - AR - CS
			CR - S - CM
			CW - CS JANUS PRO

## SPS55 25°GD POIDS MACHINE 6,0 - 7,5



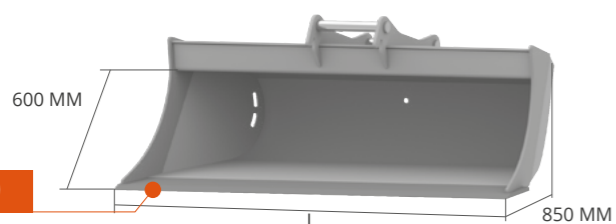
LAME EN HB400

EN OPTION

5 VIRGULE 6 CONTRE-LAME HB500 SOUDÉE

L MM	POIDS KG*	CAP. SAE L	ADAPTERS
1300	177	290	AF - AR - CS
			CR - S - CM
			CW - CS JANUS PRO
1400	191	315	AF - AR - CS
			CR - S - CM
			CW - CS JANUS PRO
1500	205	340	AF - AR - CS
			CR - S - CM
			CW - CS JANUS PRO
1600	218	365	AF - AR - CS
			CR - S - CM
			CW - CS JANUS PRO
1800	245	415	AF - AR - CS
			CR - S - CM
			CW - CS JANUS PRO

## SPS60 25°GD MIDI POIDS MACHINE 7,5 - 12,0



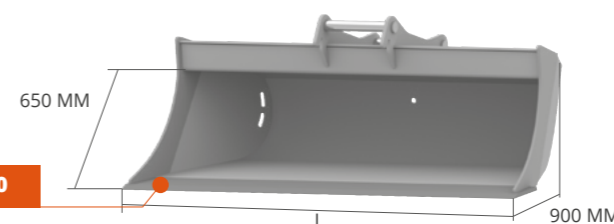
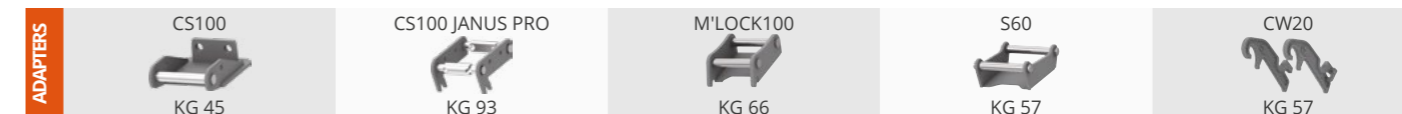
LAME EN HB400

EN OPTION

5 VIRGULE 6 CONTRE-LAME HB500 SOUDÉE

L MM	POIDS KG*	CAP. SAE L	ADAPTERS
1400	216	345	AF - CS
			CR - S - CM
			CW - CS JANUS PRO
1500	231	385	AF - CS
			CR - S - CM
			CW - CS JANUS PRO
1600	246	415	AF - CS
			CR - S - CM
			CW - CS JANUS PRO
1800	274	445	AF - CS
			CR - S - CM
			CW - CS JANUS PRO
2000	309	505	AF - CS
			CR - S - CM
			CW - CS JANUS PRO

## SPS65 25°GD EXCAVATOR POIDS MACHINE 12,0 - 18,0



LAME EN HB400

EN OPTION

5 VIRGULE 6 CONTRE-LAME HB500 SOUDÉE

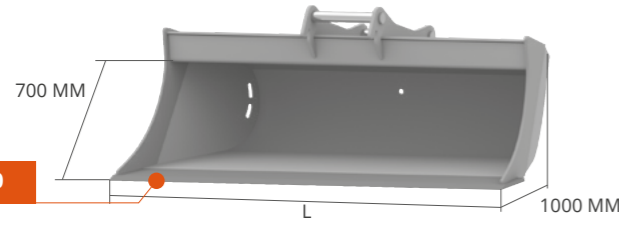
L MM	POIDS KG*	CAP. SAE L	ADAPTERS
1400	295	448	AF - S - CM
			CS - CW
			CS JANUS PRO
1500	316	482	AF - S - CM
			CS - CW
			CS JANUS PRO
1600	334	516	AF - S - CM
			CS - CW
			CS JANUS PRO
1800	376	584	AF - S - CM
			CS - CW
			CS JANUS PRO
2000	395	652	AF - S - CM
			CS - CW
			CS JANUS PRO

\* poids cuve sans attache

\* poids cuve sans attache

# SPS70 25°GD POIDS MACHINE 18,0 - 22,0

ADAPTERS



## LAME EN HB400

## EN OPTION

L MM	POIDS KG*	CAP. SAE L	ADAPTERS
1500	360	600	AF - S - CM
			CS - CW
			CS JANUS PRO
1600	385	640	AF - S - CM
			CS - CW
			CS JANUS PRO
1800	435	720	AF - S - CM
			CS - CW
			CS JANUS PRO
2000	483	800	AF - S - CM
			CS - CW
			CS JANUS PRO
2200	529	880	AF - S - CM
			CS - CW
			CS JANUS PRO

5	6
VIRGULE	CONTRE-LAME HB500 SOUDÉE



\* poids cuve sans attache

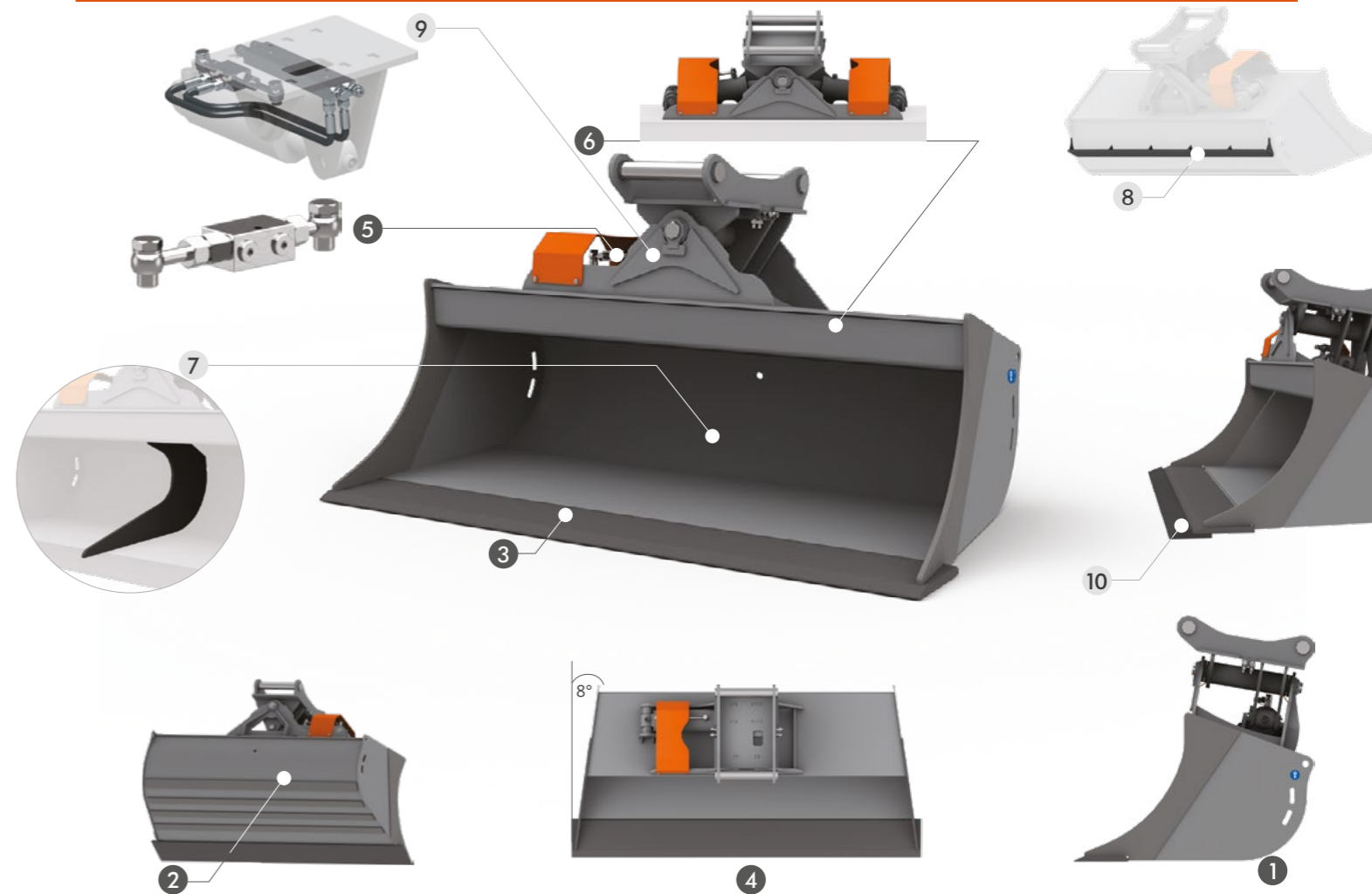




HB400



ADAPTERS



### CARACTERISTIQUES TECHNIQUES STANDARD

- 1 PROFIL ALLONGÉ**
- 2 BANDES DE RENFORCEMENT**  
LES BANDES DE RENFORCEMENT HORIZONTALES PROTÈGENT LE FOND EN AUGMENTANT SA RÉSISTANCE À L'USURE.
- 3 LAME EN HB400**
- 4 FORME CONIQUE À 8°**
- 5 VANNE DE BLOCAGE**  
ASSURE LE MAINTIEN DE LA POSITION PENDANT LES PHASES DE TRAVAIL.
- 6 DOUBLE CYLINDRE POUR LES MODÈLES SQS 65 8°HD E SQS 70 8°HD**

### EN OPTION

- 7 VIRGULE**  
GARANTIT UNE RÉSISTANCE ACCRUE À LA STRUCTURE. **FORTEMENT RECOMMANDÉ DANS LES GODETS D'UNE LARGEUR ÉGALE OU SUPÉRIEURE À 1400 MM.**
- 8 LAME DORSALE**  
AVEC LE BRAS MACHINE EN POSITION PLIÉE, ELLE PERMET LA FINITION UNIFORME DES SURFACES.
- 9 KIT DEUX TUYAUX**  
KIT INSTALLÉ SUR LE GODET POUR L'ALIMENTATION DU VÉRIN HYDRAULIQUE. IL PERMET D'UTILISER DEUX SORTIES À DROITE ET DEUX À GAUCHE POUR LA CONNEXION HYDRAULIQUE À LA MACHINE EN RÉDUISANT LES TEMPS D'INSTALLATION. LES TUYAUX DE CONNEXION À LA MACHINE NE SONT PAS FOURNIS.
- 10 CONTRE-LAME HB500 SOUDÉE**  
CONSEILLÉE POUR TRAVAILLER SUR TERRAINS ABRASIFS.

SON MOUVEMENT PERMET D'INCLINER LE GODET DE 45° SUR LES DEUX CÔTÉS. SA FORME ALLONGÉE EMPÊCHE QUE LE TERRAIN ADHÈRE AUX PAROIS LATÉRALES DU GODET ET FACILITE LE DECHARGEMENT DES MATÉRIAUX ARGILEUX ET MOUILLÉS. INDIQUÉ POUR L'ENTRETIEN ET LE NIVELAGE DE ROUTES, FOSSÉS ET TALUS. LA LAME EST EN HB400 POUR ACCROÎTRE LEUR RÉSISTANCE À L'USURE.

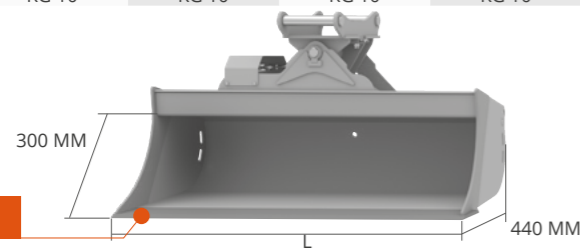
**SUR DES LARGEURS SUPÉRIEURES À 1400 MM, LA POSE DE RENFORT EST FORTEMENT RECOMMANDÉE, AFIN D'ÉVITER D'ENDOMMAGER LE GODET EN CAS DE FORTES CHARGES DE TRAVAIL OU D'UTILISATION SUR SOL PARTICULIÈREMENT DUR:**

- LARGEURS DE 1400 À 1500 MM: NR. 1 RENFORT
- LARGEURS DE 1600 À 1600 MM: NR. 2 RENFORTS
- LARGEURS DE 1800 À 2200 MM: NR. 3 RENFORTS

MOD.	SQS 30 8°GD	SQS 35 8°GD	SQS 40 8°GD	SQS 45 8°GD	SQS 50 8°GD	SQS 55 8°GD	SQS 60 8°GD	SQS 65 8°GD	SQS 70 8°GD
TONS	0,8 - 1,5	1,5 - 2,0	2,0 - 3,0	3,0 - 4,0	4,0 - 6,0	6,0 - 7,5	7,5 - 12,0	12,0 - 18,0	18,0 - 22,0



## SQS30 8°GD POIDS MACHINE 0,8 - 1,5



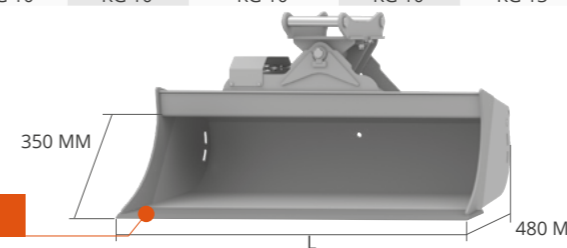
LAME EN HB400

### EN OPTION

8	9	10
LAME DORSALE	KIT DEUX TUYAUX	CONTRE-LAME HB500 SOUDEE

L MM	POIDS KG*	CAP. SAE L	ADAPTERS
800	54	58	AF - AR - CS CR - S - CM CW - CS JANUS PRO

## SQS35 8°GD POIDS MACHINE 1,5 - 2,0



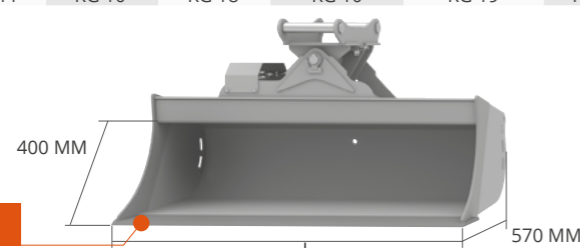
LAME EN HB400

### EN OPTION

8	9	10
LAME DORSALE	KIT DEUX TUYAUX	CONTRE-LAME HB500 SOUDEE

L MM	POIDS KG*	CAP. SAE L	ADAPTERS
900	74	85	AF - AR - CS CR - S - CM CW - CS JANUS PRO
1000	80	95	AF - AR - CS CR - S - CM CW - CS JANUS PRO
1200	92	115	AF - AR - CS CR - S - CM CW - CS JANUS PRO

## SQS40 8°GD POIDS MACHINE 2,0 - 3,0



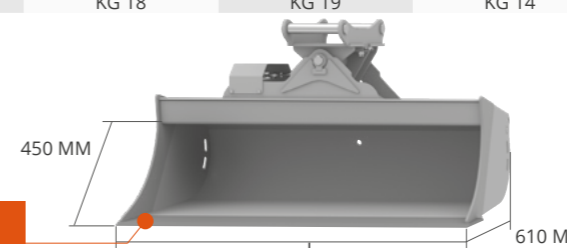
LAME EN HB400

### EN OPTION

8	9	10
LAME DORSALE	KIT DEUX TUYAUX	CONTRE-LAME HB500 SOUDEE

L MM	POIDS KG*	CAP. SAE L	ADAPTERS
1100	131	129	AF - AR - CS CR - S - CM CW - CS JANUS PRO
1200	138	143	AF - AR - CS CR - S - CM CW - CS JANUS PRO
1400	154	157	AF - AR - CS CR - S - CM CW - CS JANUS PRO

## SQS45 8°GD POIDS MACHINE 3,0 - 4,0



LAME EN HB400

### EN OPTION

8	9	10
LAME DORSALE	KIT DEUX TUYAUX	CONTRE-LAME HB500 SOUDEE

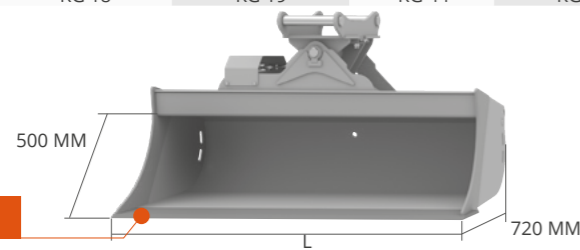
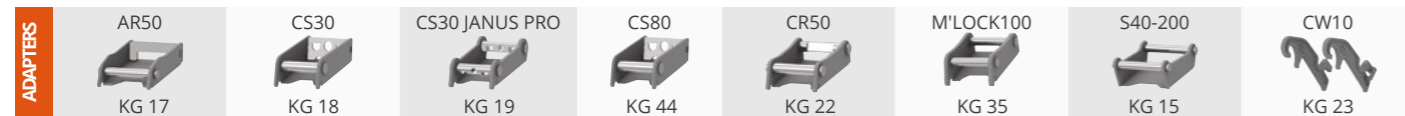
L MM	POIDS KG*	CAP. SAE L	ADAPTERS
1100	149	150	AF - AR - CS CR - S - CM CW - CS JANUS PRO
1200	155	168	AF - AR - CS CR - S - CM CW - CS JANUS PRO
1400	176	204	AF - AR - CS CR - S - CM CW - CS JANUS PRO
1500	187	222	AF - AR - CS CR - S - CM CW - CS JANUS PRO

\* poids cuve sans attache

\* poids cuve sans attache



## SQS50 8°GD POIDS MACHINE 4,0 - 6,0



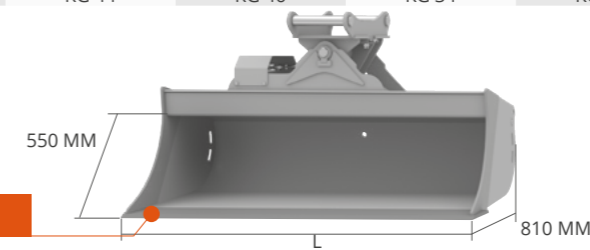
LAME EN HB400

### EN OPTION

7	8	9	10
VIRGULE	LAME DORSALE	KIT DEUX TUYAUX	CONTRE-LAME HB500 SOUDEE

L MM	POIDS KG*	CAP. SAE L	ADAPTERS
1200	201	210	AF - AR - CS
			CR - S - CM
			CW - CS JANUS PRO
1300	212	230	AF - AR - CS
			CR - S - CM
			CW - CS JANUS PRO
1400	223	250	AF - AR - CS
			CR - S - CM
			CW - CS JANUS PRO
1600	245	290	AF - AR - CS
			CR - S - CM
			CW - CS JANUS PRO

## SQS55 8°GD POIDS MACHINE 6,0 - 7,5



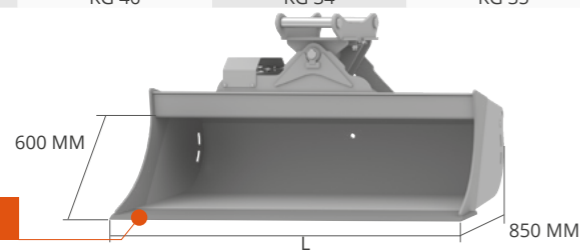
LAME EN HB400

### EN OPTION

7	8	9	10
VIRGULE	LAME DORSALE	KIT DEUX TUYAUX	CONTRE-LAME HB500 SOUDEE

L MM	POIDS KG*	CAP. SAE L	ADAPTERS
1300	274	300	AF - AR - CS
			CR - S - CM
			CW - CS JANUS PRO
1400	288	325	AF - AR - CS
			CR - S - CM
			CW - CS JANUS PRO
1500	302	350	AF - AR - CS
			CR - S - CM
			CW - CS JANUS PRO
1600	315	375	AF - AR - CS
			CR - S - CM
			CW - CS JANUS PRO
1800	342	425	AF - AR - CS
			CR - S - CM
			CW - CS JANUS PRO

## SQS60 8°GD MIDI POIDS MACHINE 7,5 - 12,0



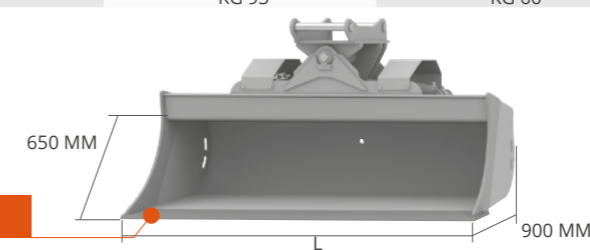
LAME EN HB400

### EN OPTION

7	8	9	10
VIRGULE	LAME DORSALE	KIT DEUX TUYAUX	CONTRE-LAME HB500 SOUDEE

L MM	POIDS KG*	CAP. SAE L	ADAPTERS
1400	314	360	AF - CS
			CR - S - CM
			CW - CS JANUS PRO
1500	329	400	AF - CS
			CR - S - CM
			CW - CS JANUS PRO
1600	344	430	AF - CS
			CR - S - CM
			CW - CS JANUS PRO
1800	372	490	AF - CS
			CR - S - CM
			CW - CS JANUS PRO
2000	407	550	AF - CS
			CR - S - CM
			CW - CS JANUS PRO

## SQS65 8°GD EXCAVATOR POIDS MACHINE 12,0 - 18,0



LAME EN HB400

### EN OPTION

7	8	9	10
VIRGULE	LAME DORSALE	KIT DEUX TUYAUX	CONTRE-LAME HB500 SOUDEE

L MM	POIDS KG*	CAP. SAE L	ADAPTERS
1400	421	466	AF - S - CM
			CS - CW
			CS JANUS PRO
1500	442	500	AF - S - CM
			CS - CW
			CS JANUS PRO
1600	462	534	AF - S - CM
			CS - CW
			CS JANUS PRO
1800	503	602	AF - S - CM
			CS - CW
			CS JANUS PRO
2000	543	670	AF - S - CM
			CS - CW
			CS JANUS PRO

\* poids cuve sans attache

\* poids cuve sans attache

# SQS70 8°GD POIDS MACHINE 18,0 - 22,0

ADAPTERS

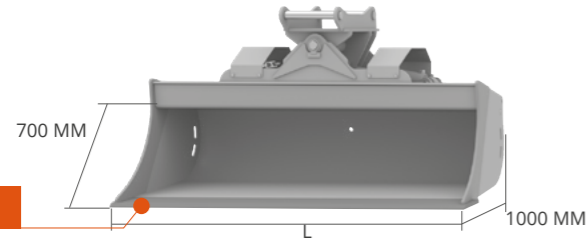
CS100  
KG 45

CS100 JANUS PRO  
KG 93

M'LOCK100  
KG 66

S60  
KG 57

CW30  
KG 57



LAME EN HB400

## EN OPTION

7 VIRGULE      8 LAME DORSALE      9 KIT DEUX TUYAUX      10 CONTRE-LAME HB500 SOUDEE

L MM	POIDS KG*	CAP. SAE L	ADAPTERS
1500	515	600	AF - S - CM CS - CW CS JANUS PRO
1600	540	640	AF - S - CM CS - CW CS JANUS PRO
1800	590	720	AF - S - CM CS - CW CS JANUS PRO
2000	638	800	AF - S - CM CS - CW CS JANUS PRO
2200	684	880	AF - S - CM CS - CW CS JANUS PRO



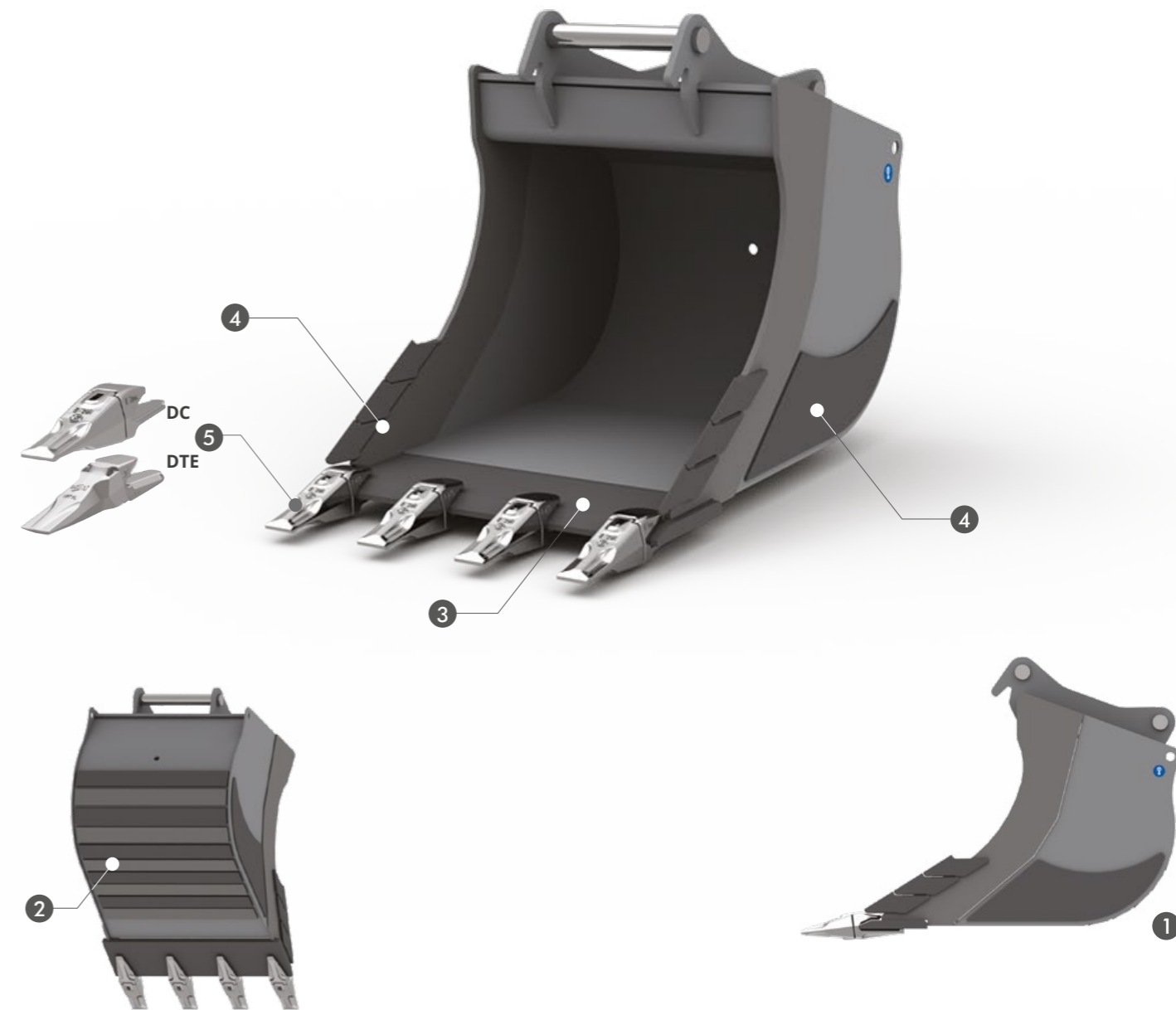
\* poids cuve sans attache





ADAPTERS

HB400



SA FORME ALLONGÉE EMPÊCHE QUE LE TERRAIN ADHÈRE AUX PAROIS LATÉRALES DU GODET ET FACILITE LE DECHARGEMENT DES MATÉRIAUX ARGILEUX ET MOUILLÉS. LA LAME, LES TRANCHANTS ET PLAQUES LATÉRALES ET LES BANDES POSTÉRIEURES SONT RÉALISÉES EN HB400.

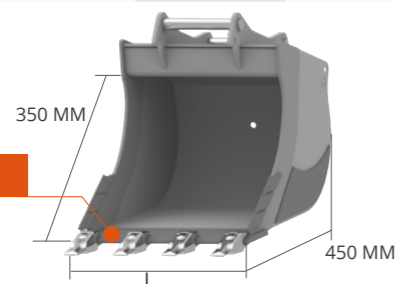
### CARACTERISTIQUES TECHNIQUES STANDARD

- 1 PROFIL ALLONGÉ**
- 2 BANDES DE RENFORCEMENT HB 400**  
LES BANDES DE RENFORCEMENT HORIZONTALES PROTÈGENT LE FOND EN AUGMENTANT SA RÉSISTANCE À L'USURE.
- 3 LAME EN HB400**
- 4 TRANCHANTS ET PLAQUES LATÉRALES DE RENFORCEMENT EN FUSION HB400**  
RÉALISÉS EN FUSION HB400 ET PLACÉS SUR LES SURFACES LES PLUS EXPOSÉES DONNENT PLUS DE RÉSISTANCE À L'USURE.
- 5 DENTS DC DENTS DTE**

	MIDI							EXCAVATOR				
MOD.	SCS 35HD	SCS 40HD	SCS 48HD	SCS 60HD	SCS 67HD	SCS 71HD	SCS 75HD	SCS 80HD	SCS 85HD	SCS 92HD	SCS 100HD	SCS 110HD
TONS	0,8 - 1,5	1,5 - 2,0	2,0 - 3,0	3,0 - 4,0	4,0 - 6,0	6,0 - 7,5	7,5 - 9,0	9,0 - 12,0	12,0 - 14,0	12,0 - 14,0	14,0 - 18,0	18,0 - 22,0

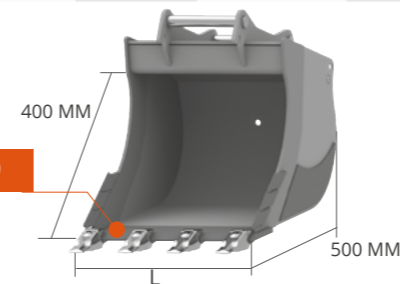


## SCS35 HD POIDS MACHINE 0,8 - 1,5



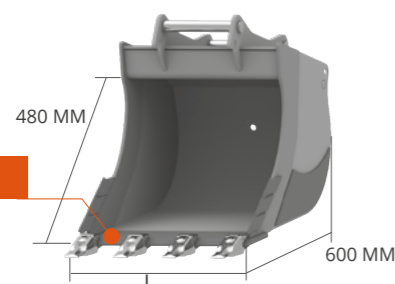
L MM	POIDS KG*	CAP. SAE L	DENTS N°	ADAPTERS
250	20	22	3	AF - AR - CS
				CR - S - CM
				CW - CS JANUS PRO
300	24	26	3	AF - AR - CS
				CR - S - CM
				CW - CS JANUS PRO
400	30	40	3	AF - AR - CS
				CR - S - CM
				CW - CS JANUS PRO
500	35	50	4	AF - AR - CS
				CR - S - CM
				CW - CS JANUS PRO

## SCS40 HD POIDS MACHINE 1,5 - 2,0



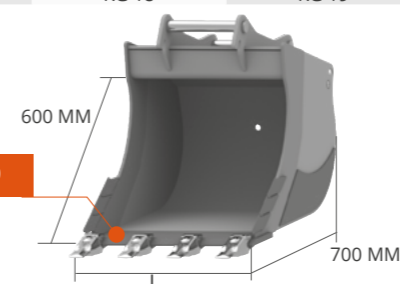
L MM	POIDS KG*	CAP. SAE L	DENTS N°	ADAPTERS
300	26	35	3	AF - AR - CS
				CR - S - CM
				CW - CS JANUS PRO
400	34	45	3	AF - AR - CS
				CR - S - CM
				CW - CS JANUS PRO
500	42	60	4	AF - AR - CS
				CR - S - CM
				CW - CS JANUS PRO
600	49	85	4	AF - AR - CS
				CR - S - CM
				CW - CS JANUS PRO

## SCS48 HD POIDS MACHINE 2,0 - 3,0



L MM	POIDS KG*	CAP. SAE L	DENTS N°	ADAPTERS
300	38	48	3	AF - AR - CS
				CR - S - CM
				CW - CS JANUS PRO
400	48	68	3	AF - AR - CS
				CR - S - CM
				CW - CS JANUS PRO
500	61	85	4	AF - AR - CS
				CR - S - CM
				CW - CS JANUS PRO
600	72	110	4	AF - AR - CS
				CR - S - CM
				CW - CS JANUS PRO
800	98	160	5	AF - AR - CS
				CR - S - CM
				CW - CS JANUS PRO

## SCS60 HD POIDS MACHINE 3,0 - 4,0



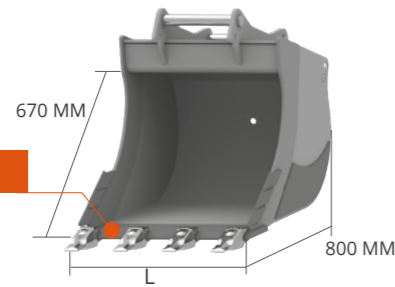
L MM	POIDS KG*	CAP. SAE L	DENTS N°	ADAPTERS
300	52	78	3	AF - AR - CS
				CR - S - CM
				CW - CS JANUS PRO
400	63	105	3	AF - AR - CS
				CR - S - CM
				CW - CS JANUS PRO
500	76	140	4	AF - AR - CS
				CR - S - CM
				CW - CS JANUS PRO
600	91	165	4	AF - AR - CS
				CR - S - CM
				CW - CS JANUS PRO
800	112	225	5	AF - AR - CS
				CR - S - CM
				CW - CS JANUS PRO

\* poids cuve sans attache

\* poids cuve sans attache

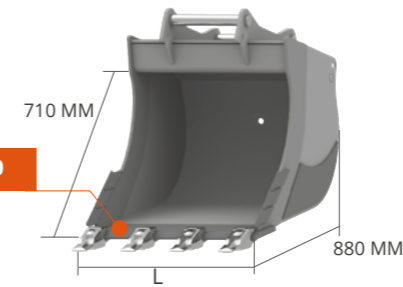


## SCS67 HD POIDS MACHINE 4,0 - 6,0



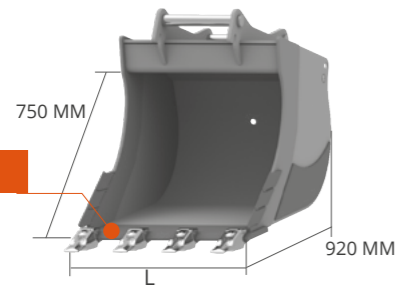
L MM	POIDS KG*	CAP. SAE L	DENTS N°	ADAPTERS
300	75	90	3	AF - AR - CS CR - S - CM CW - CS JANUS PRO
400	85	130	3	AF - AR - CS CR - S - CM CW - CS JANUS PRO
500	105	170	4	AF - AR - CS CR - S - CM CW - CS JANUS PRO
600	122	200	4	AF - AR - CS CR - S - CM CW - CS JANUS PRO
800	160	280	5	AF - AR - CS CR - S - CM CW - CS JANUS PRO

## SCS71 HD POIDS MACHINE 6,0 - 7,5



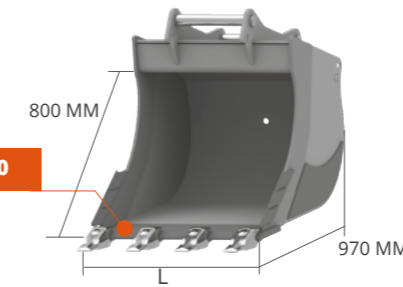
L MM	POIDS KG*	CAP. SAE L	DENTS N°	ADAPTERS
400	108	150	3	AF - AR - CS CR - S - CM CW - CS JANUS PRO
500	130	190	4	AF - AR - CS CR - S - CM CW - CS JANUS PRO
600	154	230	4	AF - AR - CS CR - S - CM CW - CS JANUS PRO
700	176	260	5	AF - AR - CS CR - S - CM CW - CS JANUS PRO
800	197	315	5	AF - AR - CS CR - S - CM CW - CS JANUS PRO

## SCS75 HD POIDS MACHINE 7,5 - 9,0



L MM	POIDS KG*	CAP. SAE L	DENTS N°	ADAPTERS
400	123	165	3	AF - CS CR - S - CM CW - CS JANUS PRO
500	145	210	4	AF - CS CR - S - CM CW - CS JANUS PRO
600	170	260	4	AF - CS CR - S - CM CW - CS JANUS PRO
700	198	300	5	AF - CS CR - S - CM CW - CS JANUS PRO
800	220	350	5	AF - CS CR - S - CM CW - CS JANUS PRO
1000	263	450	5	AF - CS CR - S - CM CW - CS JANUS PRO

## SCS80 HD POIDS MACHINE 9,0 - 12,0

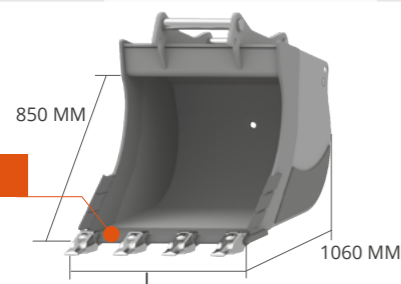


L MM	POIDS KG*	CAP. SAE L	DENTS N°	ADAPTERS
400	133	190	3	AF - CS CR - S - CM CW - CS JANUS PRO
500	153	245	3	AF - CS CR - S - CM CW - CS JANUS PRO
600	178	300	4	AF - CS CR - S - CM CW - CS JANUS PRO
700	209	350	4	AF - CS CR - S - CM CW - CS JANUS PRO
800	234	400	5	AF - CS CR - S - CM CW - CS JANUS PRO
1000	283	500	5	AF - CS CR - S - CM CW - CS JANUS PRO

\* poids cuve sans attache

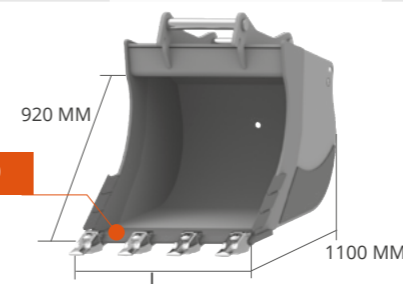
\* poids cuve sans attache

## SCS85 HD **MIDI** POIDS MACHINE 12,0 - 14,0



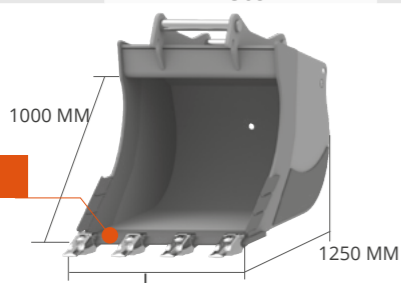
L MM	POIDS KG*	CAP. SAE L	DENTS N°	ADAPTERS
500	197	265	3	AF - S - CM CS - CW CS JANUS PRO
600	225	330	4	AF - S - CM CS - CW CS JANUS PRO
700	256	400	4	AF - S - CM CS - CW CS JANUS PRO
800	284	450	5	AF - S - CM CS - CW CS JANUS PRO
900	312	500	5	AF - S - CM CS - CW CS JANUS PRO
1000	342	580	5	AF - S - CM CS - CW CS JANUS PRO
1200	383	740	6	AF - S - CM CS - CW CS JANUS PRO

## SCS92 HD **EXCAVATOR** POIDS MACHINE 12,0 - 14,0



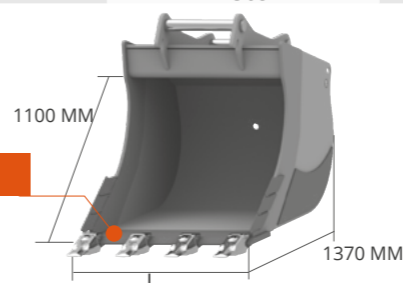
L MM	POIDS KG*	CAP. SAE L	DENTS N°	ADAPTERS
600	261	380	4	AF - S - CM CS - CW CS JANUS PRO
700	287	450	4	AF - S - CM CS - CW CS JANUS PRO
800	320	560	5	AF - S - CM CS - CW CS JANUS PRO
900	352	620	5	AF - S - CM CS - CW CS JANUS PRO
1000	395	700	5	AF - S - CM CS - CW CS JANUS PRO
1200	454	900	6	AF - S - CM CS - CW CS JANUS PRO

## SCS100 HD POIDS MACHINE 14,0 - 18,0



L MM	POIDS KG*	CAP. SAE L	DENTS N°	ADAPTERS
600	353	450	3	AF - S - CM CS - CW CS JANUS PRO
700	397	535	4	AF - S - CM CS - CW CS JANUS PRO
800	441	620	4	AF - S - CM CS - CW CS JANUS PRO
900	485	710	4	AF - S - CM CS - CW CS JANUS PRO
1000	529	800	5	AF - S - CM CS - CW CS JANUS PRO
1200	617	980	5	AF - S - CM CS - CW CS JANUS PRO

## SCS110 HD POIDS MACHINE 18,0 - 22,0



L MM	POIDS KG*	CAP. SAE L	DENTS N°	ADAPTERS
600	457	480	3	AF - S - CM CS - CW CS JANUS PRO
800	559	690	4	AF - S - CM CS - CW CS JANUS PRO
1000	671	900	5	AF - S - CM CS - CW CS JANUS PRO
1200	773	1110	5	AF - S - CM CS - CW CS JANUS PRO
1300	824	1220	6	AF - S - CM CS - CW CS JANUS PRO
1400	875	1330	6	AF - S - CM CS - CW CS JANUS PRO

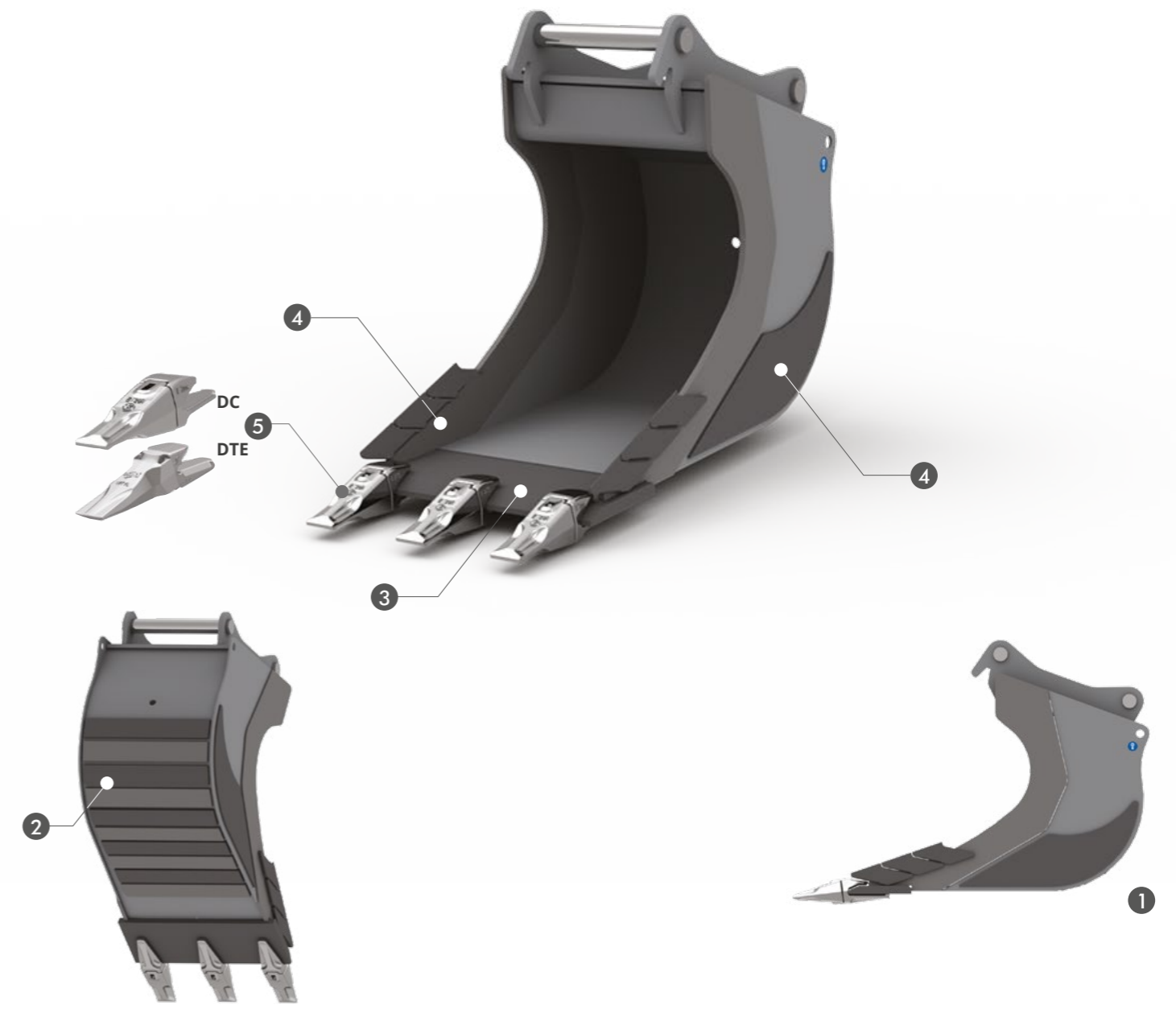
\* poids cuve sans attache

\* poids cuve sans attache





HB400



SA FORME ALLONGÉE EMPÊCHE QUE LE TERRAIN ADHÈRE AUX PAROIS LATÉRALES DU GODET ET FACILITE LE DECHARGEMENT DES MATÉRIAUX ARGILEUX ET MOUILLÉS. SES FLANCS ÉCHANCRÉS FACILITENT LES OPÉRATIONS EN PROXIMITÉ DES CONDUITES HYDRAULIQUES, DU GAZ, ETC. LA LAME, LES TRANCHANTS ET PLAQUES LATÉRALES ET LES BANDES POSTÉRIEURES SONT RÉALISÉES EN HB400.

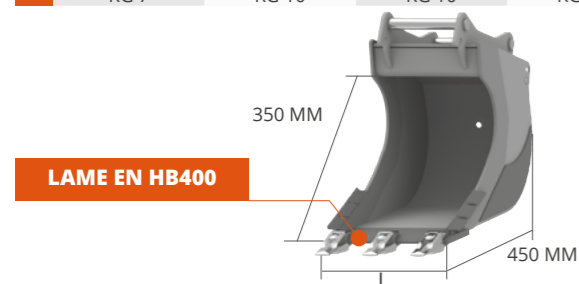
### CARACTERISTIQUES TECHNIQUES STANDARD

- 1 PROFIL ALLONGÉ**
- 2 BANDES DE RENFORCEMENT HB 400**  
LES BANDES DE RENFORCEMENT HORIZONTALES PROTÈGENT LE FOND EN AUGMENTANT SA RÉSISTANCE À L'USURE.
- 3 LAME EN HB400**
- 4 TRANCHANTS ET PLAQUES LATÉRALES DE RENFORCEMENT EN FUSION HB400**  
RÉALISÉS EN FUSION HB400 ET PLACÉS SUR LES SURFACES LES PLUS EXPOSÉES DONNENT PLUS DE RÉSISTANCE À L'USURE.
- 5 DENTS DC DENTS DTE**

MOD.	MIDI EXCAVATOR											
	BS 35HD	BS 40HD	BS 48HD	BS 60HD	BS 67HD	BS 71HD	BS 75HD	BS 80HD	BS 85HD	BS 92HD	BS 100HD	BS 110HD
TONS	0,8 - 1,5	1,5 - 2,0	2,0 - 3,0	3,0 - 4,0	4,0 - 6,0	6,0 - 7,5	7,5 - 9,0	9,0 - 12,0	12,0 - 14,0	12,0 - 14,0	14,0 - 18,0	18,0 - 22,0



## BS35 HD POIDS MACHINE 0,8 - 1,5



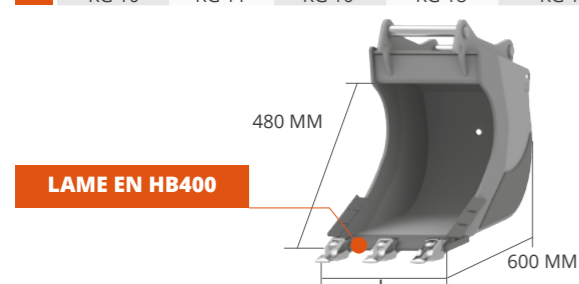
L MM	POIDS KG*	CAP. SAE L	DENTS N°	ADAPTERS
250	22	24	3	AF - AR - CS
				CR - S - CM
				CW - CS JANUS PRO
300	24	29	3	AF - AR - CS
				CR - S - CM
				CW - CS JANUS PRO
350	27	35	3	AF - AR - CS
				CR - S - CM
				CW - CS JANUS PRO
400	31	41	3	AF - AR - CS
				CR - S - CM
				CW - CS JANUS PRO

## BS40 HD POIDS MACHINE 1,5 - 2,0



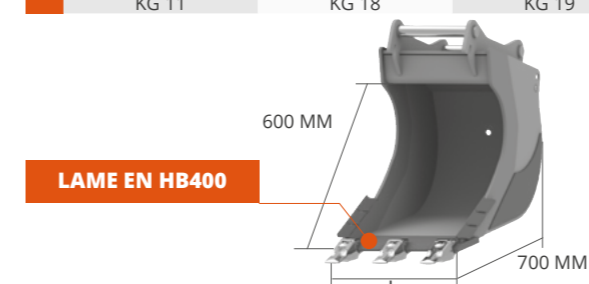
L MM	POIDS KG*	CAP. SAE L	DENTS N°	ADAPTERS
250	25	24	3	AF - AR - CS
				CR - S - CM
				CW - CS JANUS PRO
300	27	30	3	AF - AR - CS
				CR - S - CM
				CW - CS JANUS PRO
350	30	37	3	AF - AR - CS
				CR - S - CM
				CW - CS JANUS PRO
400	34	44	3	AF - AR - CS
				CR - S - CM
				CW - CS JANUS PRO

## BS48 HD POIDS MACHINE 2,0 - 3,0



L MM	POIDS KG*	CAP. SAE L	DENTS N°	ADAPTERS
250	37	36	3	AF - AR - CS
				CR - S - CM
				CW - CS JANUS PRO
300	42	45	3	AF - AR - CS
				CR - S - CM
				CW - CS JANUS PRO
350	47	54	3	AF - AR - CS
				CR - S - CM
				CW - CS JANUS PRO
400	53	63	3	AF - AR - CS
				CR - S - CM
				CW - CS JANUS PRO
500	64	83	4	AF - AR - CS
				CR - S - CM
				CW - CS JANUS PRO

## BS60 HD POIDS MACHINE 3,0 - 4,0



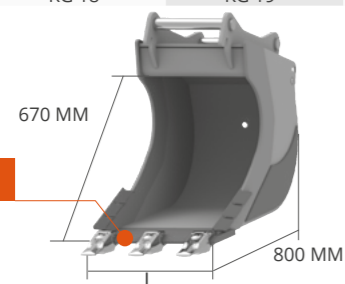
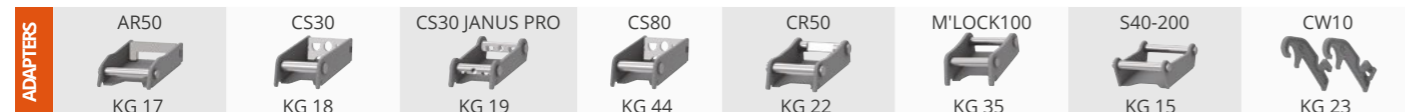
L MM	POIDS KG*	CAP. SAE L	DENTS N°	ADAPTERS
250	48	54	3	AF - AR - CS
				CR - S - CM
				CW - CS JANUS PRO
300	53	66	3	AF - AR - CS
				CR - S - CM
				CW - CS JANUS PRO
350	60	79	3	AF - AR - CS
				CR - S - CM
				CW - CS JANUS PRO
400	66	93	3	AF - AR - CS
				CR - S - CM
				CW - CS JANUS PRO
500	78	121	4	AF - AR - CS
				CR - S - CM
				CW - CS JANUS PRO

\* poids cuve sans attache

\* poids cuve sans attache

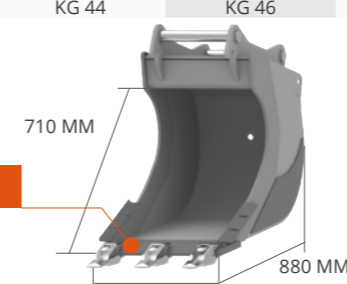


## BS67 HD POIDS MACHINE 4,0 - 6,0



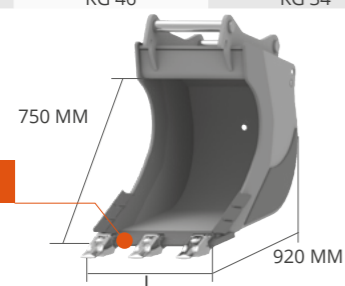
L MM	POIDS KG*	CAP. SAE L	DENTS N°	ADAPTERS
300	70	78	3	AF - AR - CS
				CR - S - CM
				CW - CS JANUS PRO
350	80	95	3	AF - AR - CS
				CR - S - CM
				CW - CS JANUS PRO
400	90	111	3	AF - AR - CS
				CR - S - CM
				CW - CS JANUS PRO
500	109	146	4	AF - AR - CS
				CR - S - CM
				CW - CS JANUS PRO

## BS71 HD POIDS MACHINE 6,0 - 7,5



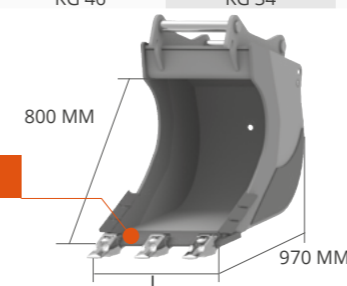
L MM	POIDS KG*	CAP. SAE L	DENTS N°	ADAPTERS
350	101	112	3	AF - AR - CS
				CR - S - CM
				CW - CS JANUS PRO
400	111	132	3	AF - AR - CS
				CR - S - CM
				CW - CS JANUS PRO
500	133	172	3	AF - AR - CS
				CR - S - CM
				CW - CS JANUS PRO
600	152	215	4	AF - AR - CS
				CR - S - CM
				CW - CS JANUS PRO

## BS75 HD POIDS MACHINE 7,5 - 9,0



L MM	POIDS KG*	CAP. SAE L	DENTS N°	ADAPTERS
350	106	117	3	AF - CS
				CR - S - CM
				CW - CS JANUS PRO
400	118	138	3	AF - CS
				CR - S - CM
				CW - CS JANUS PRO
500	138	181	3	AF - CS
				CR - S - CM
				CW - CS JANUS PRO
600	160	226	4	AF - CS
				CR - S - CM
				CW - CS JANUS PRO

## BS80 HD POIDS MACHINE 9,0 - 12,0

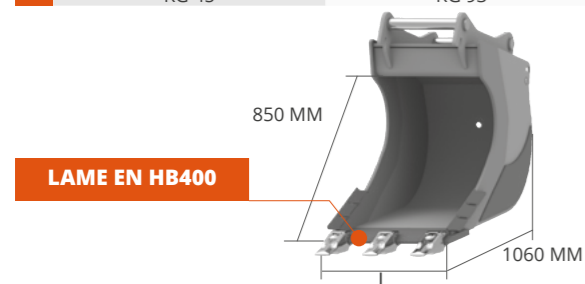


L MM	POIDS KG*	CAP. SAE L	DENTS N°	ADAPTERS
400	130	161	3	AF - CS
				CR - S - CM
				CW - CS JANUS PRO
500	157	210	3	AF - CS
				CR - S - CM
				CW - CS JANUS PRO
600	186	261	3	AF - CS
				CR - S - CM
				CW - CS JANUS PRO

\* poids cuve sans attache

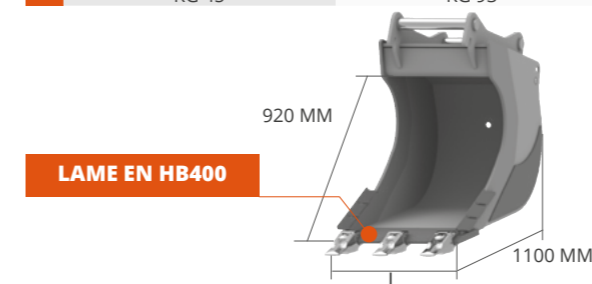
\* poids cuve sans attache

## BS85 HD MIDI POIDS MACHINE 12,0 - 14,0



L MM	POIDS KG*	CAP. SAE L	DENTS N°	ADAPTERS
400	164	184	3	AF - S - CM
				CS - CW
				CS JANUS PRO
500	192	242	3	AF - S - CM
				CS - CW
				CS JANUS PRO
600	220	301	4	AF - S - CM
				CS - CW
				CS JANUS PRO

## BS92 HD EXCAVATOR POIDS MACHINE 12,0 - 14,0



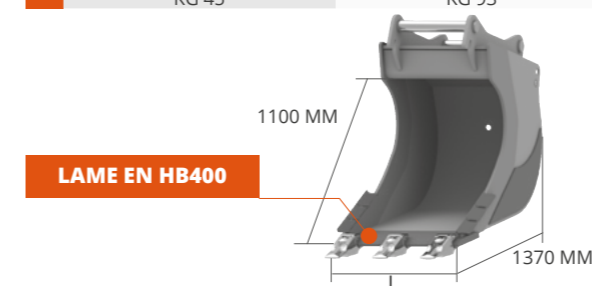
L MM	POIDS KG*	CAP. SAE L	DENTS N°	ADAPTERS
400	188	206	3	AF - S - CM
				CS - CW
				CS JANUS PRO
500	225	270	3	AF - S - CM
				CS - CW
				CS JANUS PRO
600	256	337	4	AF - S - CM
				CS - CW
				CS JANUS PRO

## BS100 HD POIDS MACHINE 14,0 - 18,0



L MM	POIDS KG*	CAP. SAE L	DENTS N°	ADAPTERS
400	259	245	3	AF - S - CM
				CS - CW
				CS JANUS PRO
500	301	320	3	AF - S - CM
				CS - CW
				CS JANUS PRO
600	343	398	3	AF - S - CM
				CS - CW
				CS JANUS PRO

## BS110 HD POIDS MACHINE 18,0 - 22,0



L MM	POIDS KG*	CAP. SAE L	DENTS N°	ADAPTERS
400	335	243	3	AF - S - CM
				CS - CW
				CS JANUS PRO
500	385	372	3	AF - S - CM
				CS - CW
				CS JANUS PRO
600	435	464	3	AF - S - CM
				CS - CW
				CS JANUS PRO

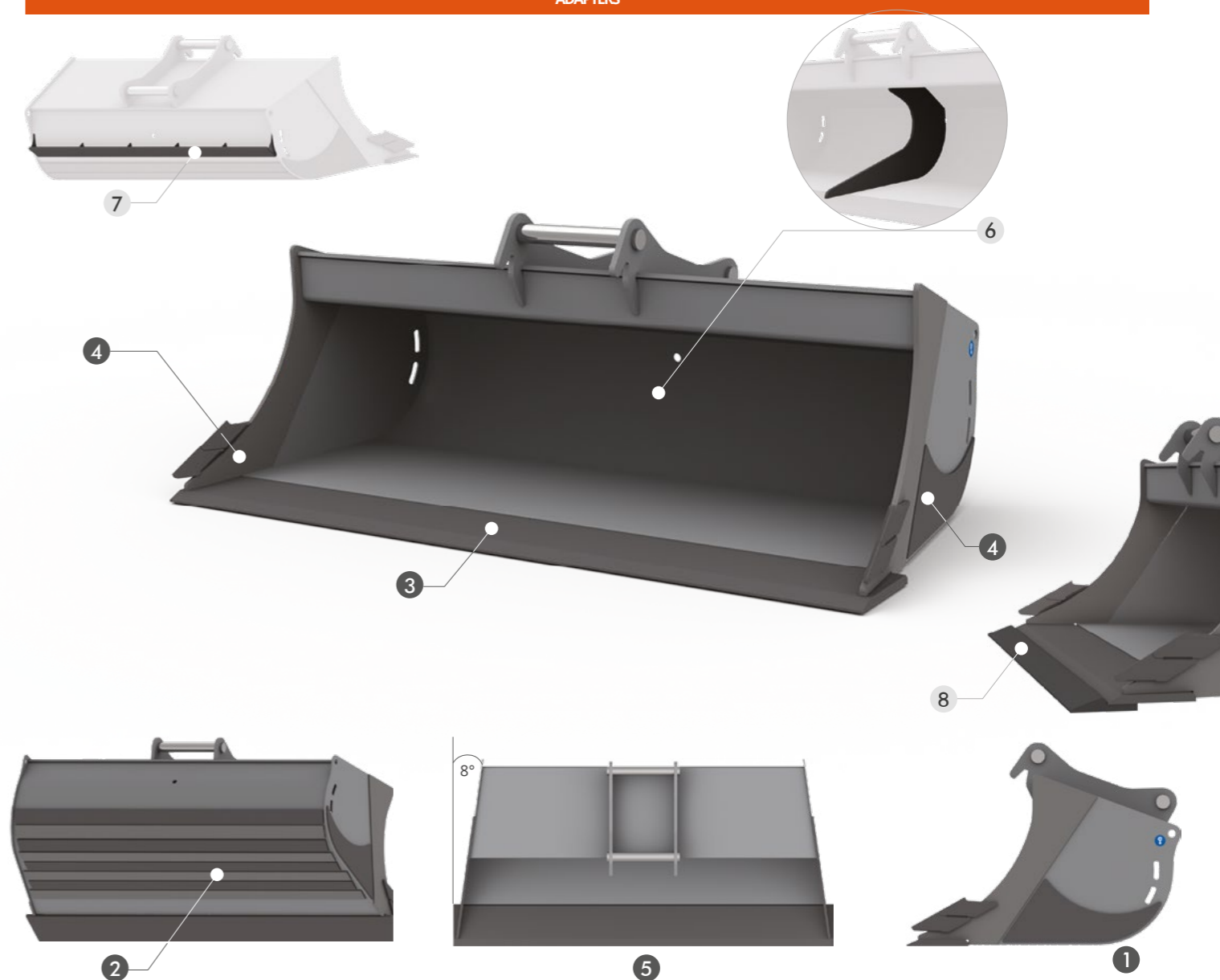
\* poids cuve sans attache

\* poids cuve sans attache





ADAPTERS



## CARACTERISTIQUES TECHNIQUES STANDARD

- 1 PROFIL ALLONGÉ**
- 2 BANDES DE RENFORCEMENT HB 400**  
LES BANDES DE RENFORCEMENT HORIZONTALES PROTÈGENT LE FOND EN AUGMENTANT SA RÉSISTANCE À L'USURE.
- 3 LAME EN HB400**
- 4 TRANCHANTS ET PLAQUES LATÉRALES DE RENFORCEMENT EN FUSION HB400**  
RÉALISÉS EN FUSION HB400 ET PLACÉS SUR LES SURFACES LES PLUS EXPOSÉES DONNENT PLUS DE RÉSISTANCE À L'USURE.
- 5 FORME CONIQUE À 8°**

## EN OPTION

- 6 VIRGULE**  
GARANTIT UNE RÉSISTANCE ACCRUE À LA STRUCTURE. **FORTEMENT RECOMMANDÉ DANS LES GOSETS D'UNE LARGEUR ÉGALE OU SUPÉRIEURE À 1400 MM.**
- 7 LAME DORSALE**  
AVEC LE BRAS MACHINE EN POSITION PLIÉE, ELLE PERMET LA FINITION UNIFORME DES SURFACES.
- 8 CONTRE-LAME HB500 SOUDÉE**  
Conseillée pour travailler sur terrains abrasifs.

AVEC SA FORME ÉVASÉE, EST ADAPTÉ À L'ACCOUPEMENT AVEC LE SYSTÈME ROTOTWIST. L'ARRIÈRE, EN FORME CONIQUE À 8°, PERMET DE FAIR TOURNER LE GODET EN LE MAINTENANT À L'INTÉRIEUR DU TERRACEMENT SANS ABÎMER CE DERNIER. CE GODET A ÉTÉ RENFORCÉ DANS TOUTES LES PARTIES LES PLUS EXPOSÉES À L'USURE. LA LAME, LES TRANCHANTS ET PLAQUES LATÉRALES ET LES BANDES POSTÉRIEURES SONT RÉALISÉES EN HB400.

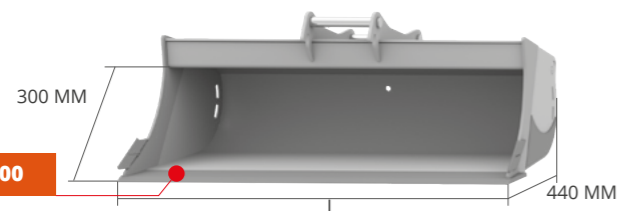
**SUR DES LARGEURS SUPÉRIEURES À 1400 MM, LA POSE DE RENFORT EST FORTEMENT RECOMMANDÉE, AFIN D'ÉVITER D'ENDOMMAGER LE GODET EN CAS DE FORTES CHARGES DE TRAVAIL OU D'UTILISATION SUR SOL PARTICULIÈREMENT DUR:**

- LARGEURS DE 1400 À 1500 MM: NR. 1 RENFORT
- LARGEURS DE 1600 À 1600 MM: NR. 2 RENFORTS
- LARGEURS DE 1800 À 2200 MM: NR. 3 RENFORTS

	MIDI						EXCAVATOR		
MOD.	SPS 30 8°HD	SPS 35 8°HD	SPS 40 8°HD	SPS 45 8°HD	SPS 50 8°HD	SPS 55 8°HD	SPS 60 8°HD	SPS 65 8°HD	SPS 70 8°HD
TONS	0,8 - 1,5	1,5 - 2,0	2,0 - 3,0	3,0 - 4,0	4,0 - 6,0	6,0 - 7,5	7,5 - 12,0	12,0 - 18,0	18,0 - 22,0



## SPS30 8°HD POIDS MACHINE 0,8 - 1,5

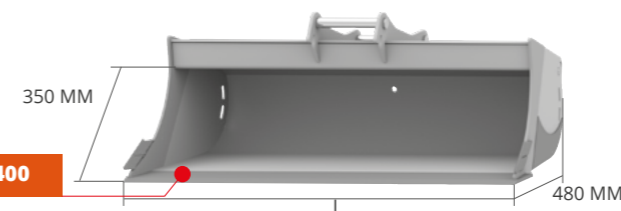


### EN OPTION

6 LAME DORSALE 7 CONTRE-LAME HB500 SOUDÉE

L MM	POIDS KG*	CAP. SAE L	ADAPTERS
600	32	42	AF - AR - CS
			CR - S - CM
			CW - CS JANUS PRO
700	38	50	AF - AR - CS
			CR - S - CM
			CW - CS JANUS PRO
800	43	58	AF - AR - CS
			CR - S - CM
			CW - CS JANUS PRO

## SPS35 8°HD POIDS MACHINE 1,5 - 2,0

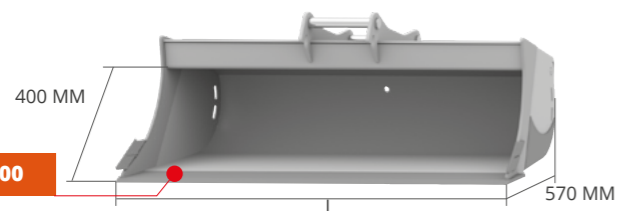


### EN OPTION

6 LAME DORSALE 7 CONTRE-LAME HB500 SOUDÉE

L MM	POIDS KG*	CAP. SAE L	ADAPTERS
800	51	75	AF - AR - CS
			CR - S - CM
			CW - CS JANUS PRO
900	57	85	AF - AR - CS
			CR - S - CM
			CW - CS JANUS PRO
1000	63	95	AF - AR - CS
			CR - S - CM
			CW - CS JANUS PRO
1200	76	115	AF - AR - CS
			CR - S - CM
			CW - CS JANUS PRO

## SPS40 8°HD POIDS MACHINE 2,0 - 3,0

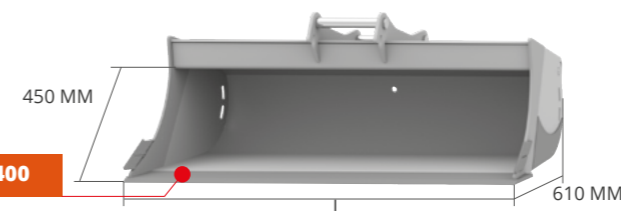


### EN OPTION

6 LAME DORSALE 7 CONTRE-LAME HB500 SOUDÉE

L MM	POIDS KG*	CAP. SAE L	ADAPTERS
1000	84	115	AF - AR - CS
			CR - S - CM
			CW - CS JANUS PRO
1100	93	129	AF - AR - CS
			CR - S - CM
			CW - CS JANUS PRO
1200	101	143	AF - AR - CS
			CR - S - CM
			CW - CS JANUS PRO
1400	118	157	AF - AR - CS
			CR - S - CM
			CW - CS JANUS PRO

## SPS45 8°HD POIDS MACHINE 3,0 - 4,0



### EN OPTION

6 LAME DORSALE 7 CONTRE-LAME HB500 SOUDÉE

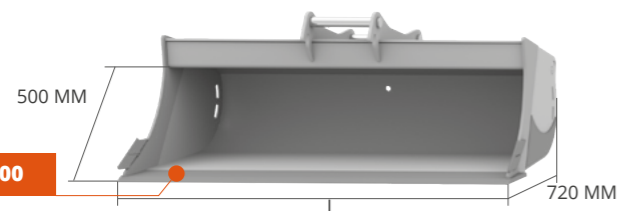
L MM	POIDS KG*	CAP. SAE L	ADAPTERS
1000	108	132	AF - AR - CS
			CR - S - CM
			CW - CS JANUS PRO
1100	118	150	AF - AR - CS
			CR - S - CM
			CW - CS JANUS PRO
1200	125	168	AF - AR - CS
			CR - S - CM
			CW - CS JANUS PRO
1400	147	204	AF - AR - CS
			CR - S - CM
			CW - CS JANUS PRO
1500	159	222	AF - AR - CS
			CR - S - CM
			CW - CS JANUS PRO

\* poids cuve sans attache

\* poids cuve sans attache



## SPS50 8°HD POIDS MACHINE 4,0 - 6,0

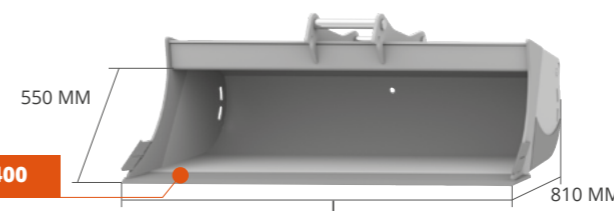


### EN OPTION

5	6	7
VIRGULE	LAME DORSALE	CONTRE-LAME HB500 SOUDEE

L MM	POIDS KG*	CAP. SAE L	ADAPTERS
1200	158	210	AF - AR - CS CR - S - CM CW - CS JANUS PRO
1300	170	230	AF - AR - CS CR - S - CM CW - CS JANUS PRO
1400	182	250	AF - AR - CS CR - S - CM CW - CS JANUS PRO
1600	206	290	AF - AR - CS CR - S - CM CW - CS JANUS PRO

## SPS55 8°HD POIDS MACHINE 6,0 - 7,5

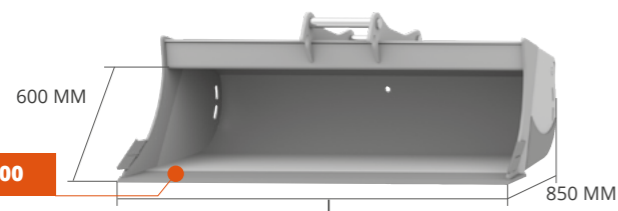


### EN OPTION

5	6	7
VIRGULE	LAME DORSALE	CONTRE-LAME HB500 SOUDEE

L MM	POIDS KG*	CAP. SAE L	ADAPTERS
1300	204	300	AF - AR - CS CR - S - CM CW - CS JANUS PRO
1400	219	325	AF - AR - CS CR - S - CM CW - CS JANUS PRO
1500	234	350	AF - AR - CS CR - S - CM CW - CS JANUS PRO
1600	248	375	AF - AR - CS CR - S - CM CW - CS JANUS PRO
1800	277	425	AF - AR - CS CR - S - CM CW - CS JANUS PRO

## SPS60 8°HD MIDI POIDS MACHINE 7,5 - 12,0

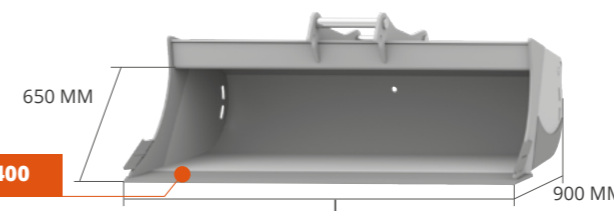


### EN OPTION

5	6	7
VIRGULE	LAME DORSALE	CONTRE-LAME HB500 SOUDEE

L MM	POIDS KG*	CAP. SAE L	ADAPTERS
1400	247	360	AF - CS CR - S - CM CW - CS JANUS PRO
1500	263	400	AF - CS CR - S - CM CW - CS JANUS PRO
1600	279	430	AF - CS CR - S - CM CW - CS JANUS PRO
1800	309	490	AF - CS CR - S - CM CW - CS JANUS PRO
2000	346	550	AF - CS CR - S - CM CW - CS JANUS PRO

## SPS65 8°HD EXCAVATOR POIDS MACHINE 12,0 - 18,0



### EN OPTION

5	6	7
VIRGULE	LAME DORSALE	CONTRE-LAME HB500 SOUDEE

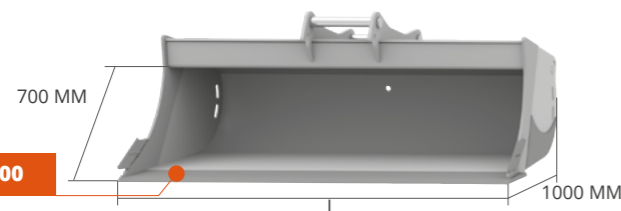
L MM	POIDS KG*	CAP. SAE L	ADAPTERS
1400	322	466	AF - S - CM CS - CW CS JANUS PRO
1500	344	500	AF - S - CM CS - CW CS JANUS PRO
1600	368	534	AF - S - CM CS - CW CS JANUS PRO
1800	412	602	AF - S - CM CS - CW CS JANUS PRO
2000	455	670	AF - S - CM CS - CW CS JANUS PRO

\* poids cuve sans attache

\* poids cuve sans attache



# SPS70 8°HD POIDS MACHINE 18,0 - 22,0



LAME EN HB400

## EN OPTION

- 5 VIRGULE
- 6 LAME DORSALE
- 7 CONTRE-LAME HB500 SOUDEE

L MM	POIDS KG*	CAP. SAE L	ADAPTERS
1500	422	600	AF - S - CM
			CS - CW
			CS JANUS PRO
1600	449	640	AF - S - CM
			CS - CW
			CS JANUS PRO
1800	503	720	AF - S - CM
			CS - CW
			CS JANUS PRO
2000	555	800	AF - S - CM
			CS - CW
			CS JANUS PRO
2200	605	880	AF - S - CM
			CS - CW
			CS JANUS PRO



\* poids cuve sans attache





AVEC SA FORME ÉVASÉE À 25°, EST ADAPTÉ À L'ACCOUPEMENT AVEC LE SYSTÈME ROTOTWIST. L'ARRIÈRE, EN FORME CONIQUE À 8°, PERMET DE FAIR TOURNER LE GODET EN LE MAINTENANT À L'INTÉRIEUR DU TERRASSEMENT SANS ABÎMER CE DERNIER. CE GODET A ÉTÉ RENFORCÉ DANS TOUTES LES PARTIES LES PLUS EXPOSÉES À L'USURE. LA LAME, LES TRANCHANTS ET PLAQUES LATÉRALES ET LES BANDES POSTÉRIEURES SONT RÉALISÉES EN HB400.

**SUR DES LARGEURS SUPÉRIEURES À 1400 MM, LA POSE DE RENFORT EST FORTEMENT RECOMMANDÉE, AFIN D'ÉVITER D'ENDOMMAGER LE GODET EN CAS DE FORTES CHARGES DE TRAVAIL OU D'UTILISATION SUR SOL PARTICULIÈREMENT DUR:**

- LARGEURS DE 1400 À 1500 MM: NR. 1 RENFORT
- LARGEURS DE 1600 À 1600 MM: NR. 2 RENFORTS
- LARGEURS DE 1800 À 2200 MM: NR. 3 RENFORTS

	MIDI						EXCAVATOR		
MOD.	SPS 30 25°HD	SPS 35 25°HD	SPS 40 25°HD	SPS 45 25°HD	SPS 50 25°HD	SPS 55 25°HD	SPS 60 25°HD	SPS 65 25°HD	SPS 70 25°HD
TONS	0,8 - 1,5	1,5 - 2,0	2,0 - 3,0	3,0 - 4,0	4,0 - 6,0	6,0 - 7,5	7,5 - 12,0	12,0 - 18,0	18,0 - 22,0



## CARACTERISTIQUES TECHNIQUES STANDARD

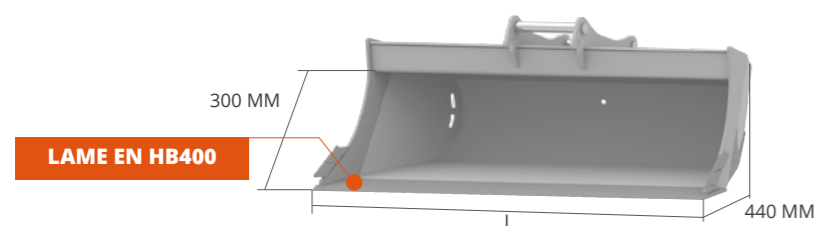
- PROFIL ALLONGÉ**
- BANDES DE RENFORCEMENT HB 400**  
LES BANDES DE RENFORCEMENT HORIZONTALES PROTÈGENT LE FOND EN AUGMENTANT SA RÉSISTANCE À L'USURE.
- LAME EN HB400**
- TRANCHANTS ET PLAQUES LATÉRALES DE RENFORCEMENT EN FUSION HB400**  
RÉALISÉS EN FUSION HB400 ET PLACÉS SUR LES SURFACES LES PLUS EXPOSÉES DONNENT PLUS DE RÉSISTANCE À L'USURE.
- FORME CONIQUE À 8° ET ÉVASÉE À 25°**

## EN OPTION

- VIRGULE**  
GARANTIT UNE RÉSISTANCE ACCRUE À LA STRUCTURE. **FORTEMENT RECOMMANDÉ DANS LES GOSETS D'UNE LARGEUR ÉGALE OU SUPÉRIEURE À 1400 MM.**
- CONTRE-LAME HB500 SOUDÉE**  
CONSEILLÉE POUR TRAVAILLER SUR TERRAINS ABRASIFS.



## SPS30 25°HD POIDS MACHINE 0,8 - 1,5

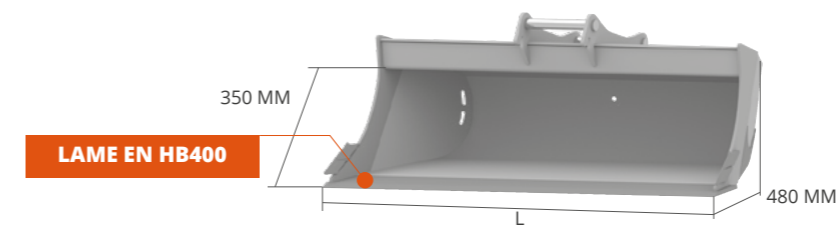


L MM	POIDS KG*	CAP. SAE L	ADAPTERS
600	30	41	AF - AR - CS CR - S - CM CW - CS JANUS PRO
700	36	49	AF - AR - CS CR - S - CM CW - CS JANUS PRO
800	41	57	AF - AR - CS CR - S - CM CW - CS JANUS PRO

### EN OPTION

6  
CONTRE-LAME HB500 SOUDÉE

## SPS35 25°HD POIDS MACHINE 1,5 - 2,0

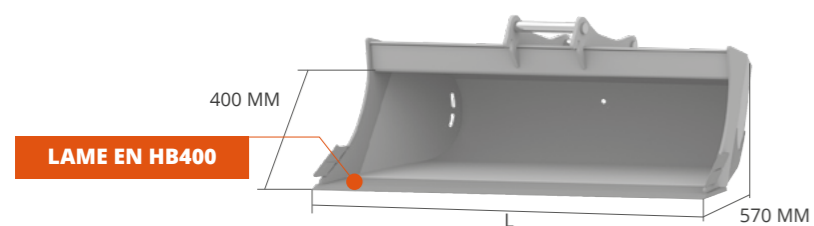


L MM	POIDS KG*	CAP. SAE L	ADAPTERS
800	49	74	AF - AR - CS CR - S - CM CW - CS JANUS PRO
900	55	84	AF - AR - CS CR - S - CM CW - CS JANUS PRO
1000	61	94	AF - AR - CS CR - S - CM CW - CS JANUS PRO
1200	74	114	AF - AR - CS CR - S - CM CW - CS JANUS PRO

### EN OPTION

6  
CONTRE-LAME HB500 SOUDÉE

## SPS40 25°HD POIDS MACHINE 2,0 - 3,0

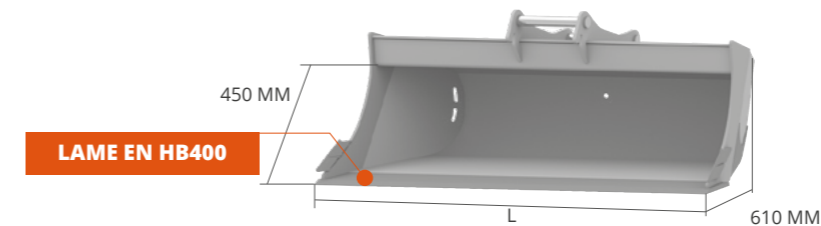


L MM	POIDS KG*	CAP. SAE L	ADAPTERS
1000	81	113	AF - AR - CS CR - S - CM CW - CS JANUS PRO
1100	90	127	AF - AR - CS CR - S - CM CW - CS JANUS PRO
1200	98	141	AF - AR - CS CR - S - CM CW - CS JANUS PRO
1400	115	155	AF - AR - CS CR - S - CM CW - CS JANUS PRO

### EN OPTION

6  
CONTRE-LAME HB500 SOUDÉE

## SPS45 25°HD POIDS MACHINE 3,0 - 4,0



L MM	POIDS KG*	CAP. SAE L	ADAPTERS
1000	104	129	AF - AR - CS CR - S - CM CW - CS JANUS PRO
1100	114	147	AF - AR - CS CR - S - CM CW - CS JANUS PRO
1200	121	165	AF - AR - CS CR - S - CM CW - CS JANUS PRO
1400	143	201	AF - AR - CS CR - S - CM CW - CS JANUS PRO
1500	155	219	AF - AR - CS CR - S - CM CW - CS JANUS PRO

### EN OPTION

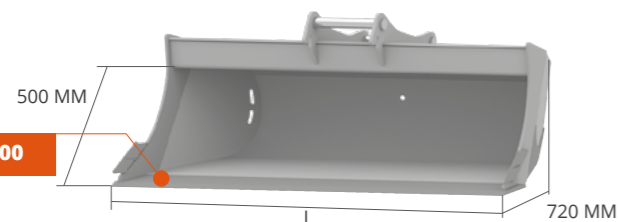
6  
CONTRE-LAME HB500 SOUDÉE

\* poids cuve sans attache

\* poids cuve sans attache



## SPS50 25°HD POIDS MACHINE 4,0 - 6,0

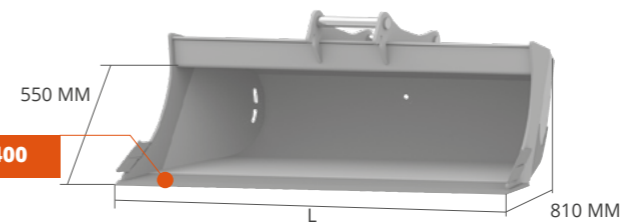


### EN OPTION

5 VIRGULE 6 CONTRE-LAME HB500 SOUDÉE

L MM	POIDS KG*	CAP. SAE L	ADAPTERS
1200	153	204	AF - AR - CS
			CR - S - CM
			CW - CS JANUS PRO
1300	165	224	AF - AR - CS
			CR - S - CM
			CW - CS JANUS PRO
1400	177	244	AF - AR - CS
			CR - S - CM
			CW - CS JANUS PRO
1600	201	284	AF - AR - CS
			CR - S - CM
			CW - CS JANUS PRO

## SPS55 25°HD POIDS MACHINE 6,0 - 7,5

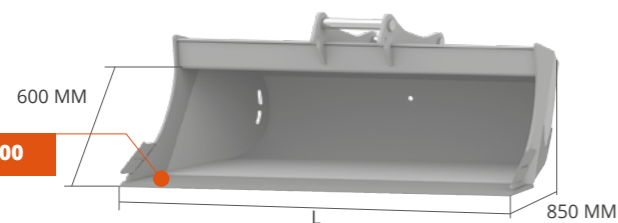


### EN OPTION

5 VIRGULE 6 CONTRE-LAME HB500 SOUDÉE

L MM	POIDS KG*	CAP. SAE L	ADAPTERS
1300	197	290	AF - AR - CS
			CR - S - CM
			CW - CS JANUS PRO
1400	219	315	AF - AR - CS
			CR - S - CM
			CW - CS JANUS PRO
1500	227	340	AF - AR - CS
			CR - S - CM
			CW - CS JANUS PRO
1600	241	365	AF - AR - CS
			CR - S - CM
			CW - CS JANUS PRO
1800	270	415	AF - AR - CS
			CR - S - CM
			CW - CS JANUS PRO

## SPS60 25°HD MIDI POIDS MACHINE 7,5 - 12,0

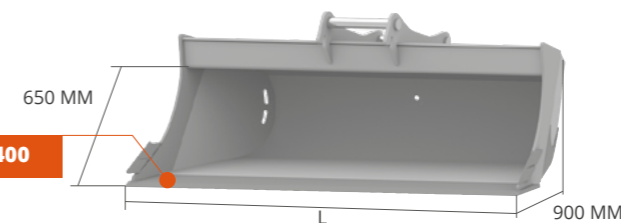


### EN OPTION

5 VIRGULE 6 CONTRE-LAME HB500 SOUDÉE

L MM	POIDS KG*	CAP. SAE L	ADAPTERS
1400	239	345	AF - CS
			CR - S - CM
			CW - CS JANUS PRO
1500	255	385	AF - CS
			CR - S - CM
			CW - CS JANUS PRO
1600	271	415	AF - CS
			CR - S - CM
			CW - CS JANUS PRO
1800	301	445	AF - CS
			CR - S - CM
			CW - CS JANUS PRO
2000	338	505	AF - CS
			CR - S - CM
			CW - CS JANUS PRO

## SPS65 25°HD EXCAVATOR POIDS MACHINE 12,0 - 18,0



### EN OPTION

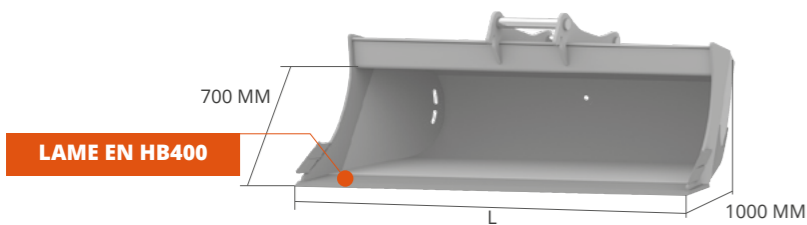
5 VIRGULE 6 CONTRE-LAME HB500 SOUDÉE

L MM	POIDS KG*	CAP. SAE L	ADAPTERS
1400	322	448	AF - S - CM
			CS - CW
			CS JANUS PRO
1500	346	482	AF - S - CM
			CS - CW
			CS JANUS PRO
1600	367	516	AF - S - CM
			CS - CW
			CS JANUS PRO
1800	414	584	AF - S - CM
			CS - CW
			CS JANUS PRO
2000	438	652	AF - S - CM
			CS - CW
			CS JANUS PRO

\* poids cuve sans attache

\* poids cuve sans attache

# SPS70 25°HD POIDS MACHINE 18,0 - 22,0



L MM	POIDS KG*	CAP. SAE L	ADAPTERS
1500	397	600	AF - S - CM
			CS - CW
			CS JANUS PRO
1600	424	640	AF - S - CM
			CS - CW
			CS JANUS PRO
1800	478	720	AF - S - CM
			CS - CW
			CS JANUS PRO
2000	530	800	AF - S - CM
			CS - CW
			CS JANUS PRO
2200	580	880	AF - S - CM
			CS - CW
			CS JANUS PRO

## EN OPTION

5	6
VIRGULE	CONTRE-LAME HB500 SOUDÉE

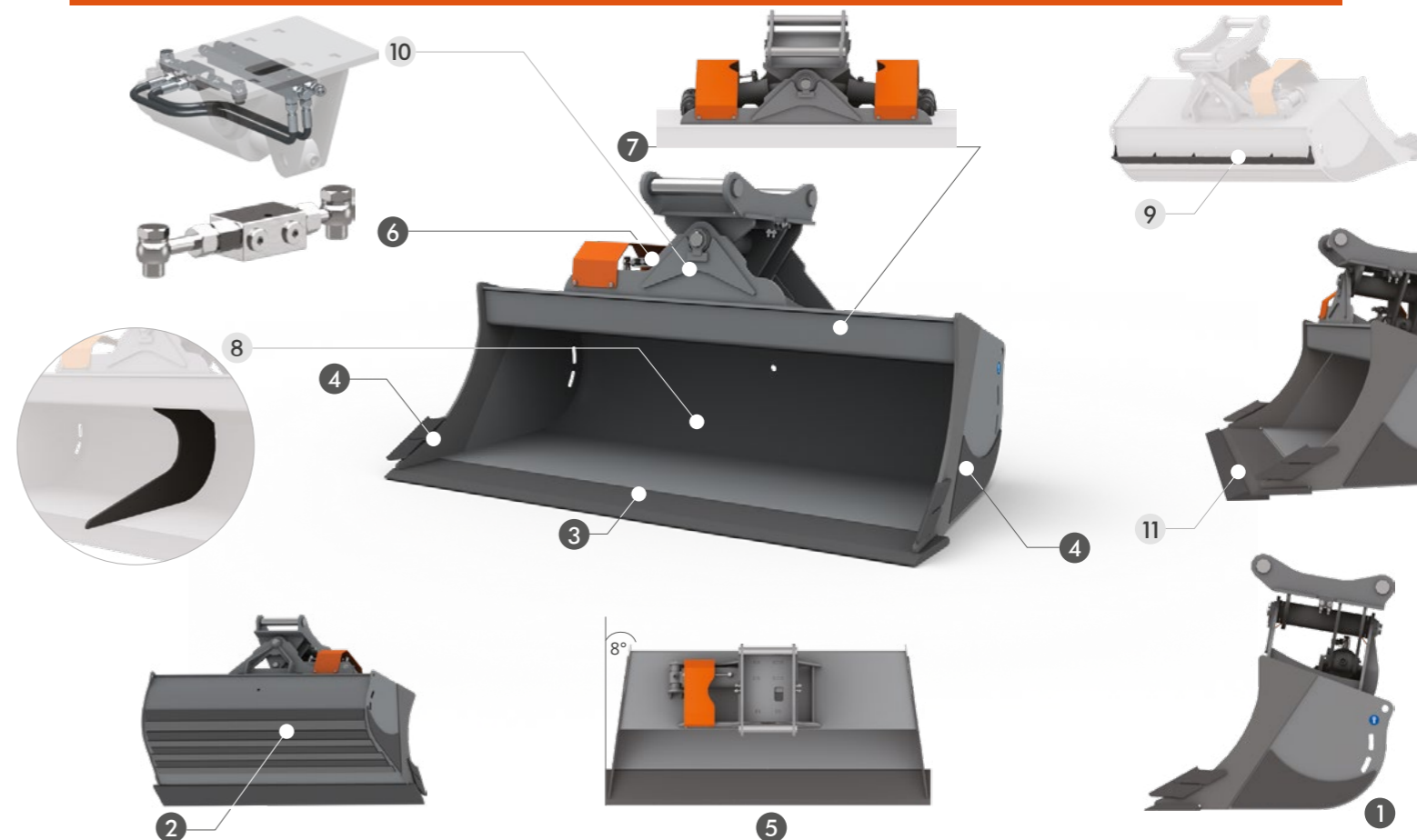


\* poids cuve sans attache





ADAPTERS



## CARACTERISTIQUES TECHNIQUES STANDARD

- 1 **PROFIL ALLONGÉ**
- 2 **BANDES DE RENFORCEMENT HB 400**  
LES BANDES DE RENFORCEMENT HORIZONTALES PROTÈGENT LE FOND EN AUGMENTANT SA RÉSISTANCE À L'USURE.
- 3 **LAME EN HB400**
- 4 **TRANCHANTS ET PLAQUES LATÉRALES DE RENFORCEMENT EN FUSION HB400**  
RÉALISÉS EN FUSION HB400 ET PLACÉS SUR LES SURFACES LES PLUS EXPOSÉES DONNENT PLUS DE RÉSISTANCE À L'USURE.
- 5 **FORME CONIQUE À 8°**
- 6 **VANNE DE BLOCAGE**  
ASSURE LE MAINTIEN DE LA POSITION PENDANT LES PHASES DE TRAVAIL.
- 7 **DOUBLE CYLINDRE POUR LES MODÈLES SQS 65 8°HD E SQS 70 8°HD**

## EN OPTION

- 8 **VIRGULE**  
GARANTIT UNE RÉSISTANCE ACCRUE À LA STRUCTURE. **FORTEMENT RECOMMANDÉ DANS LES GODETS D'UNE LARGEUR ÉGALE OU SUPÉRIEURE À 1400 MM.**
- 9 **LAME DORSALE**  
AVEC LE BRAS MACHINE EN POSITION PLIÉE, ELLE PERMET LA FINITION UNIFORME DES SURFACES.
- 10 **KIT DEUX TUYAUX**  
KIT INSTALLÉ SUR LE GODET POUR L'ALIMENTATION DU VÉRIN HYDRAULIQUE. IL PERMET D'UTILISER DEUX SORTIES À DROITE ET DEUX À GAUCHE POUR LA CONNEXION HYDRAULIQUE À LA MACHINE EN RÉDUISANT LES TEMPS D'INSTALLATION. LES TUYAUX DE CONNEXION À LA MACHINE NE SONT PAS FOURNIS.
- 11 **CONTRE-LAME HB500 SOUDÉE**  
CONSEILLÉE POUR TRAVAILLER SUR TERRAINS ABRASIFS.

SON MOUVEMENT PERMET D'INCLINER LE GODET DE 45° SUR LES DEUX CÔTÉS. SA FORME ALLONGÉE EMPÊCHE QUE LE TERRAIN ADHÈRE AUX PAROIS LATÉRALES DU GODET ET FACILITE LE DECHARGEMENT DES MATÉRIAUX ARGILEUX ET MOUILLÉS. INDIQUÉ POUR L'ENTRETIEN ET LE NIVELAGE DE ROUTES, FOSSÉS ET TALUS. CE GODET A ÉTÉ RENFORCÉ DANS TOUTES LES PARTIES LES PLUS EXPOSÉES À L'USURE. LA LAME, LES TRANCHANTS ET PLAQUES LATÉRALES ET LES BANDES POSTÉRIEURES SONT RÉALISÉES EN HB400.

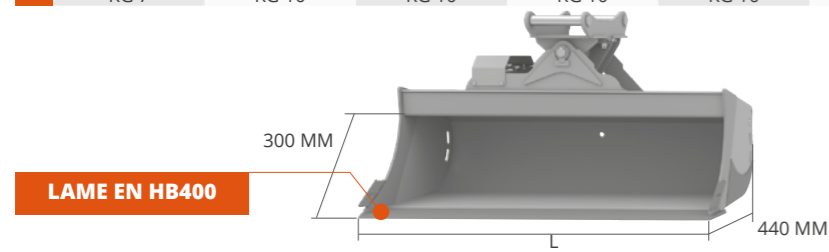
**SUR DES LARGEURS SUPÉRIEURES À 1400 MM, LA POSE DE RENFORT EST FORTEMENT RECOMMANDÉE, AFIN D'ÉVITER D'ENDOMMAGER LE GODET EN CAS DE FORTES CHARGES DE TRAVAIL OU D'UTILISATION SUR SOL PARTICULIÈREMENT DUR:**

- LARGEURS DE 1400 À 1500 MM: NR. 1 RENFORT
- LARGEURS DE 1600 À 1600 MM: NR. 2 RENFORTS
- LARGEURS DE 1800 À 2200 MM: NR. 3 RENFORTS

MOD.	SQS 30 8°HD	SQS 35 8°HD	SQS 40 8°HD	SQS 45 8°HD	SQS 50 8°HD	SQS 55 8°HD	SQS 60 8°HD	SQS 65 8°HD	SQS 70 8°HD
TONS	0,8 - 1,5	1,5 - 2,0	2,0 - 3,0	3,0 - 4,0	4,0 - 6,0	6,0 - 7,5	7,5 - 12,0	12,0 - 18,0	18,0 - 22,0



## SQS30 8°HD POIDS MACHINE 0,8 - 1,5

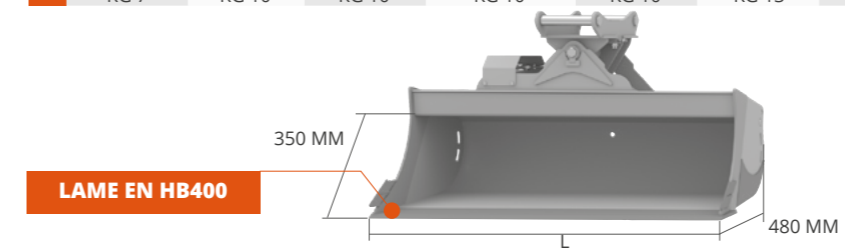


L MM	POIDS KG*	CAP. SAE L	ADAPTERS
800	59	58	AF - AR - CS CR - S - CM CW - CS JANUS PRO

### EN OPTION

8	9	10
LAME DORSALE	KIT DEUX TUYAUX	CONTRE-LAME HB500 SOUDEE

## SQS35 8°HD POIDS MACHINE 1,5 - 2,0

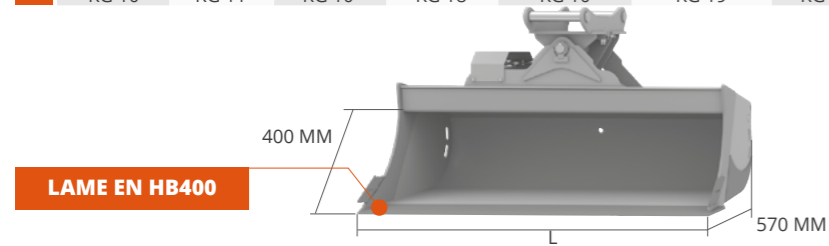


L MM	POIDS KG*	CAP. SAE L	ADAPTERS
900	79	85	AF - AR - CS CR - S - CM CW - CS JANUS PRO
1000	85	95	AF - AR - CS CR - S - CM CW - CS JANUS PRO
1200	98	115	AF - AR - CS CR - S - CM CW - CS JANUS PRO

### EN OPTION

8	9	10
LAME DORSALE	KIT DEUX TUYAUX	CONTRE-LAME HB500 SOUDEE

## SQS40 8°HD POIDS MACHINE 2,0 - 3,0

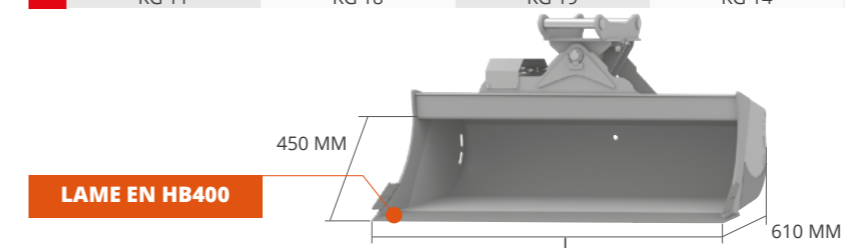


L MM	POIDS KG*	CAP. SAE L	ADAPTERS
1100	138	129	AF - AR - CS CR - S - CM CW - CS JANUS PRO
1200	146	143	AF - AR - CS CR - S - CM CW - CS JANUS PRO
1400	163	157	AF - AR - CS CR - S - CM CW - CS JANUS PRO

### EN OPTION

8	9	10
LAME DORSALE	KIT DEUX TUYAUX	CONTRE-LAME HB500 SOUDEE

## SQS45 8°HD POIDS MACHINE 3,0 - 4,0



L MM	POIDS KG*	CAP. SAE L	ADAPTERS
1100	163	150	AF - AR - CS CR - S - CM CW - CS JANUS PRO
1200	170	168	AF - AR - CS CR - S - CM CW - CS JANUS PRO
1400	192	204	AF - AR - CS CR - S - CM CW - CS JANUS PRO
1500	204	222	AF - AR - CS CR - S - CM CW - CS JANUS PRO

### EN OPTION

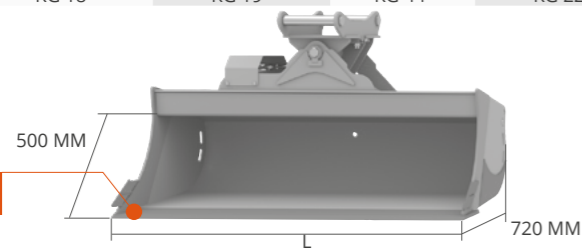
8	9	10
LAME DORSALE	KIT DEUX TUYAUX	CONTRE-LAME HB500 SOUDEE

\* poids cuve sans attache

\* poids cuve sans attache



## SQS50 8°HD POIDS MACHINE 4,0 - 6,0

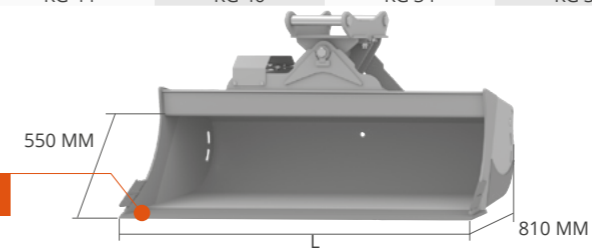


### EN OPTION

- 7 VIRGULE
- 8 LAME DORSALE
- 9 KIT DEUX TUYAUX
- 10 CONTRE-LAME HB500 SOUDEE

L MM	POIDS KG*	CAP. SAE L	ADAPTERS
1200	218	210	AF - AR - CS
			CR - S - CM
			CW - CS JANUS PRO
1300	230	230	AF - AR - CS
			CR - S - CM
			CW - CS JANUS PRO
1400	242	250	AF - AR - CS
			CR - S - CM
			CW - CS JANUS PRO
1600	266	290	AF - AR - CS
			CR - S - CM
			CW - CS JANUS PRO

## SQS55 8°HD POIDS MACHINE 6,0 - 7,5

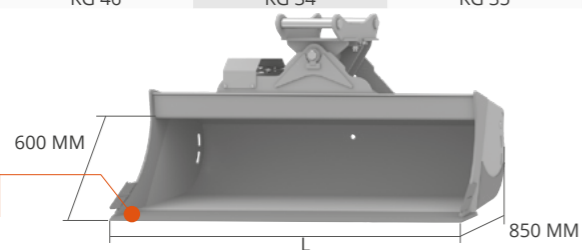


### EN OPTION

- 7 VIRGULE
- 8 LAME DORSALE
- 9 KIT DEUX TUYAUX
- 10 CONTRE-LAME HB500 SOUDEE

L MM	POIDS KG*	CAP. SAE L	ADAPTERS
1300	294	300	AF - AR - CS
			CR - S - CM
			CW - CS JANUS PRO
1400	309	325	AF - AR - CS
			CR - S - CM
			CW - CS JANUS PRO
1500	324	350	AF - AR - CS
			CR - S - CM
			CW - CS JANUS PRO
1600	338	375	AF - AR - CS
			CR - S - CM
			CW - CS JANUS PRO
1800	367	425	AF - AR - CS
			CR - S - CM
			CW - CS JANUS PRO

## SQS60 8°HD MIDI POIDS MACHINE 7,5 - 12,0

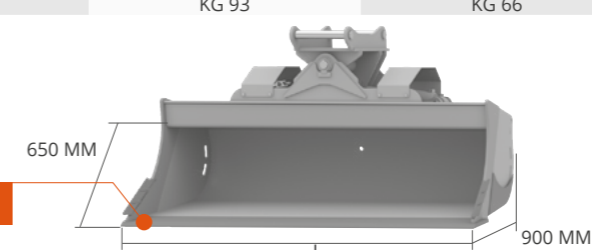


### EN OPTION

- 7 VIRGULE
- 8 LAME DORSALE
- 9 KIT DEUX TUYAUX
- 10 CONTRE-LAME HB500 SOUDEE

L MM	POIDS KG*	CAP. SAE L	ADAPTERS
1400	337	360	AF - CS
			CR - S - CM
			CW - CS JANUS PRO
1500	353	400	AF - CS
			CR - S - CM
			CW - CS JANUS PRO
1600	369	430	AF - CS
			CR - S - CM
			CW - CS JANUS PRO
1800	399	490	AF - CS
			CR - S - CM
			CW - CS JANUS PRO
2000	436	550	AF - CS
			CR - S - CM
			CW - CS JANUS PRO

## SQS65 8°HD EXCAVATOR POIDS MACHINE 12,0 - 18,0



### EN OPTION

- 7 VIRGULE
- 8 LAME DORSALE
- 9 KIT DEUX TUYAUX
- 10 CONTRE-LAME HB500 SOUDEE

L MM	POIDS KG*	CAP. SAE L	ADAPTERS
1400	452	466	AF - S - CM
			CS - CW
			CS JANUS PRO
1500	474	500	AF - S - CM
			CS - CW
			CS JANUS PRO
1600	498	534	AF - S - CM
			CS - CW
			CS JANUS PRO
1800	542	602	AF - S - CM
			CS - CW
			CS JANUS PRO
2000	585	670	AF - S - CM
			CS - CW
			CS JANUS PRO

\* poids cuve sans attache

\* poids cuve sans attache



# SQS70 8°HD POIDS MACHINE 18,0 - 22,0

ADAPTERS

CS100  
KG 45



CS100 JANUS PRO  
KG 93



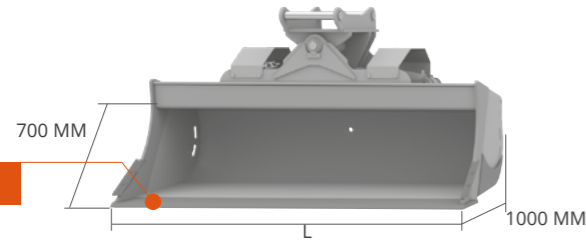
M'LOCK100  
KG 66



S60  
KG 57



CW30  
KG 57



LAME EN HB400

## EN OPTION

7 VIRGULE    8 LAME DORSALE    9 KIT DEUX TUYAUX    10 CONTRE-LAME HB500 SOUDÉE

L MM	POIDS KG*	CAP. SAE L	ADAPTERS
1500	552	600	AF - S - CM
			CS - CW
			CS JANUS PRO
1600	579	640	AF - S - CM
			CS - CW
			CS JANUS PRO
1800	633	720	AF - S - CM
			CS - CW
			CS JANUS PRO
2000	685	800	AF - S - CM
			CS - CW
			CS JANUS PRO
2200	735	880	AF - S - CM
			CS - CW
			CS JANUS PRO



\* poids cuve sans attache





**GODET DE  
TERRASSEMENT**

238

SCN



**GODET DE CURAGE**

256

SPN



**GODET ROCHES**

244

BN



**GODET DE CURAGE  
ORIENTABLE**

262

SQN



**GODET SQUELETTE**

250

VN

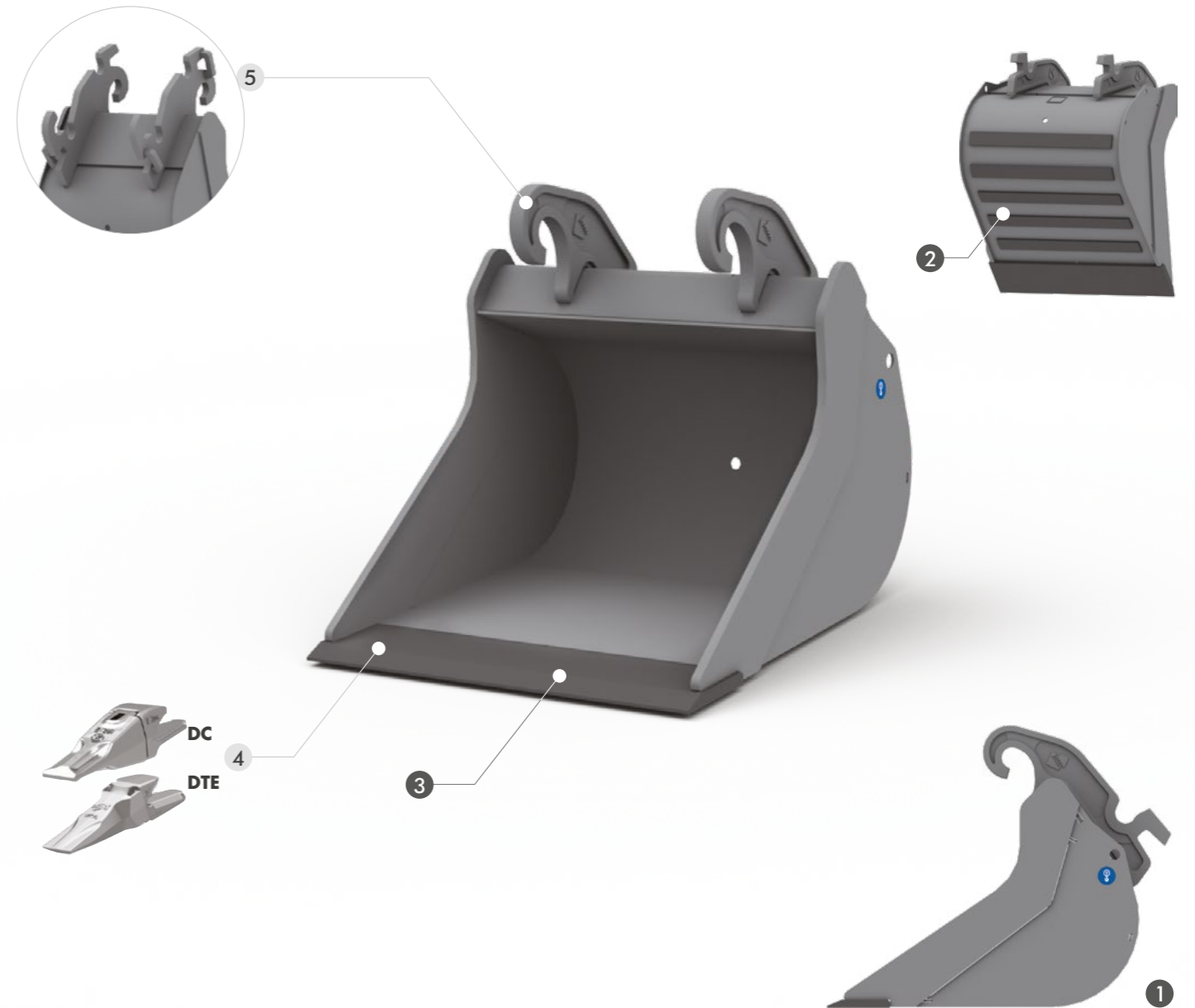




HB400



SA FORME ALLONGÉE EMPÊCHE QUE LE TERRAIN ADHÈRE AUX PAROIS LATÉRALES DU GODET ET FACILITE LE DECHARGEMENT DES MATÉRIAUX ARGILEUX ET MOUILLÉS. LE GODET HOLLANDE EST ÉQUIPÉ DE LAME EN HB400.



### CHARACTERISTIQUES TECHNIQUES STANDARD

- 1 **PROFIL ALLONGÉ**
- 2 **BANDES DE RENFORCEMENT**  
LES BANDES DE RENFORCEMENT HORIZONTALES PROTÈGENT LE FOND EN AUGMENTANT SA RÉSISTANCE À L'USURE.
- 3 **LAME EN HB400**

### EN OPTION

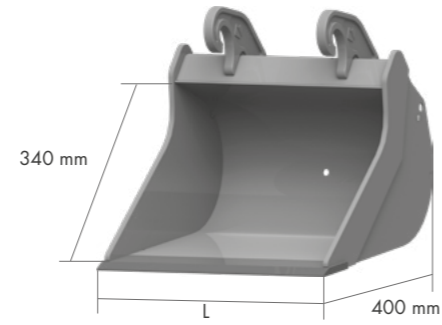
- 4 **DENTS DC OU DENTS DTE**
- 5 **VERSION RÉVERSIBLE CW**  
CET ADAPTEUR PERMET DE RENDRE LE GODET RÉVERSIBLE.

MOD.	SCN35	SCN41	SCN52	SCN60	SCN66	SCN75	SCN85
TONS	0,6 - 1,2	1,2 - 1,8	1,8 - 2,5	2,5 - 4,0	4,0 - 6,0	6,0 - 7,5	7,5 - 12,0



## SCN35 POIDS MACHINE 0,6 - 1,2

ADAPTERS



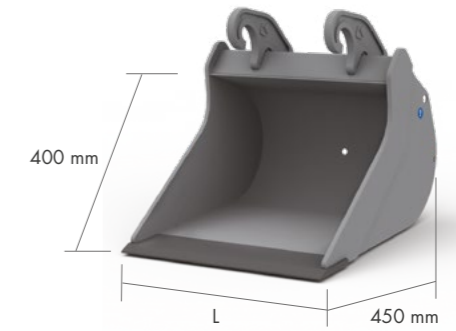
### EN OPTION

4	4	5
Dents DC	Dents DTE	Version réversible CW

L mm	POIDS Kg*	CAP. SAE l	
300	19	21	AF
300	19	21	CW
400	23	31	AF
400	23	31	CW
500	28	47	AF
500	28	47	CW

## SCN41 POIDS MACHINE 1,2 - 1,8

ADAPTERS



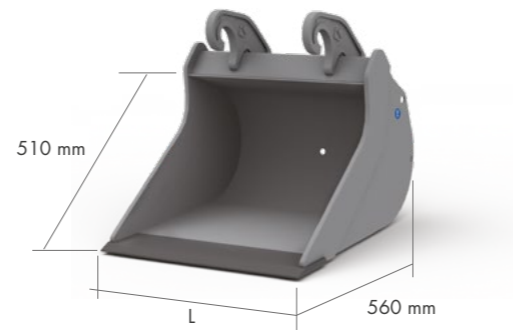
### EN OPTION

4	4	5
Dents DC	Dents DTE	Version réversible CW

L mm	POIDS Kg*	CAP. SAE l	
300	22	26	AF
300	22	26	CW
400	27	38	AF
400	27	38	CW
500	33	52	AF
500	33	52	CW
600	38	75	AF
600	38	75	CW

## SCN52 POIDS MACHINE 1,8 - 2,5

ADAPTERS



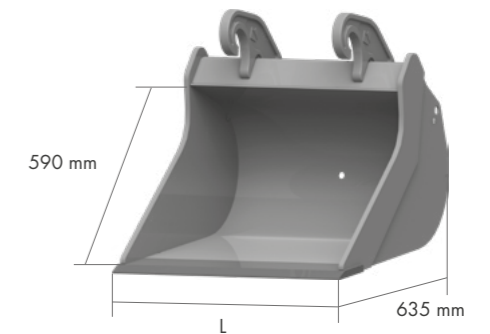
### EN OPTION

4	4	5
Dents DC	Dents DTE	Version réversible CW

L mm	POIDS Kg*	CAP. SAE l	
300	32	34	AF
300	32	34	CW
400	40	51	AF
400	40	51	CW
500	47	69	AF
500	47	69	CW
600	54	87	AF
600	54	87	CW

## SCN60 POIDS MACHINE 2,5 - 4,0

ADAPTERS



### EN OPTION

4	4	5
Dents DC	Dents DTE	Version réversible CW

L mm	POIDS Kg*	CAP. SAE l	
300	41	46	AF
300	41	46	CW
400	49	69	AF
400	49	69	CW
500	57	93	AF
500	57	93	CW
600	65	118	AF
600	65	118	CW

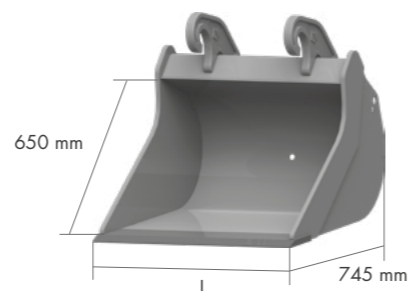
\* poids cuve sans attache



\* poids cuve sans attache

## SCN66 POIDS MACHINE 4,0 - 6,0




ADAPTERS

CW10  
KG 23



L mm	POIDS Kg*	CAP. SAE l		
400	65	79	AF	
400	65	79		CW
500	75	107	AF	
500	75	107		CW
600	86	137	AF	
600	86	137		CW
700	97	168	AF	
700	97	168		CW

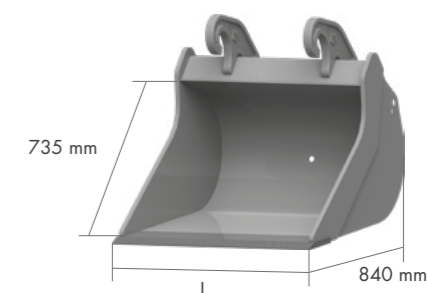
### EN OPTION



		
Dents DC	Dents DTE	Version réversible CW

## SCN75 POIDS MACHINE 6,0 - 7,5



ADAPTERS

CW10  
KG 23



L mm	POIDS Kg*	CAP. SAE l		
400	85	94	AF	
400	85	94		CW
500	100	128	AF	
500	100	128		CW
600	114	165	AF	
600	114	165		CW
700	128	203	AF	
700	128	203		CW
800	142	243	AF	
800	142	243		CW

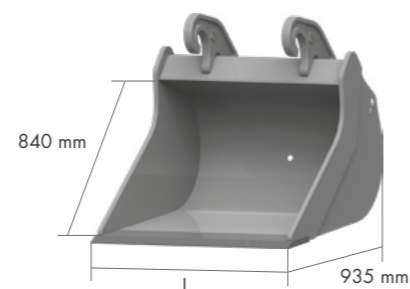
### EN OPTION



		
Dents DC	Dents DTE	Version réversible CW

## SCN85 POIDS MACHINE 7,5 - 12,0




ADAPTERS

CW10  
KG 23



L mm	POIDS Kg*	CAP. SAE l		
400	98	121	AF	
400	98	121		CW
500	112	160	AF	
500	112	160		CW
600	127	205	AF	
600	127	205		CW
700	142	252	AF	
700	142	252		CW
800	157	301	AF	
800	157	301		CW
900	172	352	AF	
900	172	352		CW

### EN OPTION

		
Dents DC	Dents DTE	Version réversible CW

\* poids cuve sans attache

\* poids cuve sans attache

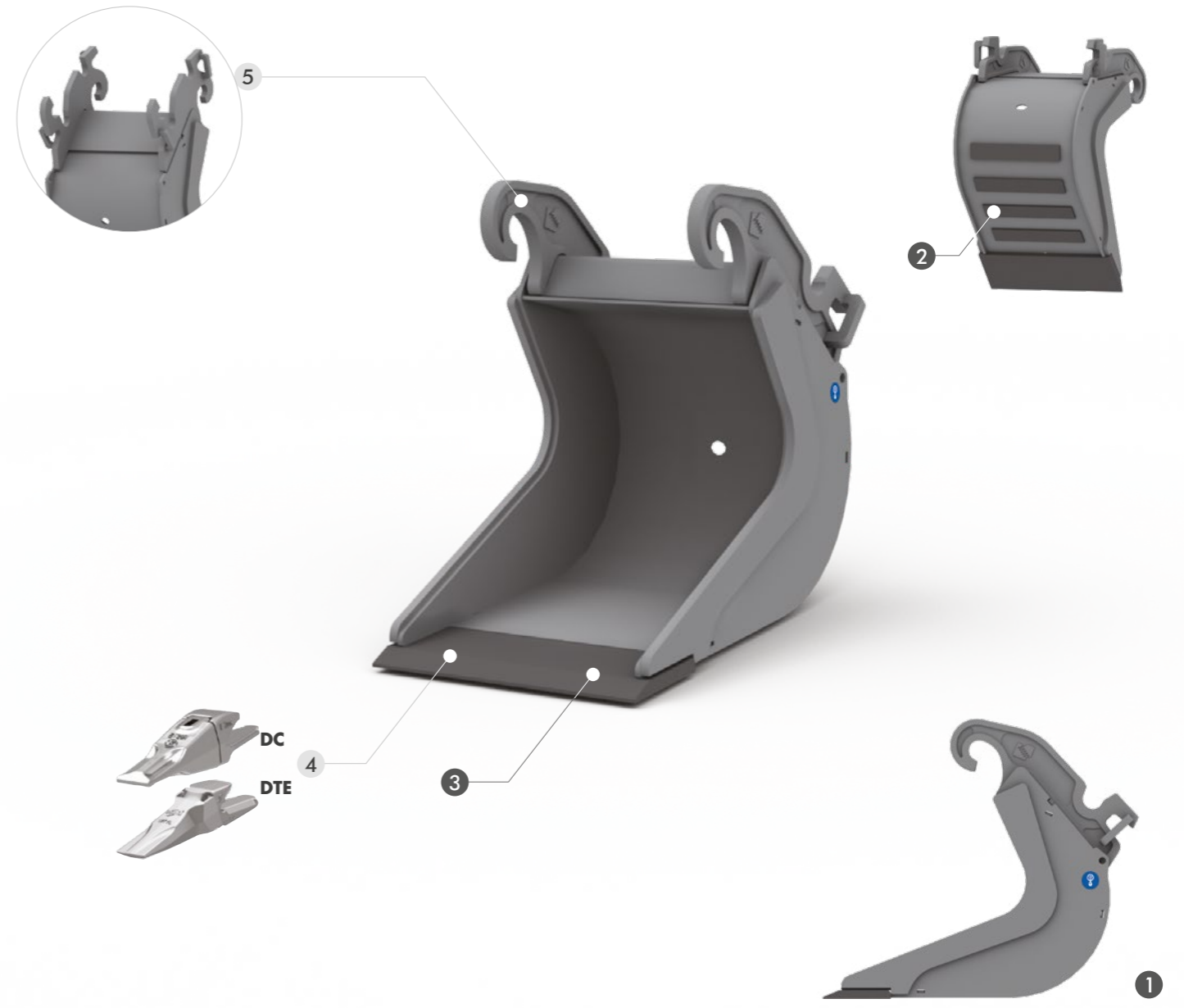




ADAPTERS



HB400



**CHARACTERISTIQUES TECHNIQUES STANDARD**

- 1 PROFIL ALLONGÉ**
- 2 BANDES DE RENFORCEMENT**  
LES BANDES DE RENFORCEMENT HORIZONTALES PROTÈGENT LE FOND EN AUGMENTANT SA RÉSISTANCE À L'USURE.
- 3 LAME EN HB400**

**EN OPTION**

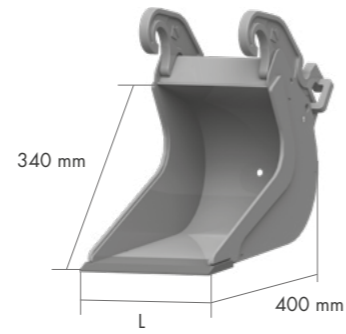
- 4 DENTS DC OU DENTS DTE**
- 5 VERSION RÉVERSIBLE CW**  
CET ADAPTEUR PERMET DE RENDRE LE GODET RÉVERSIBLE.

SA FORME ALLONGÉE EMPÊCHE QUE LE TERRAIN ADHÈRE AUX PAROIS LATÉRALES DU GODET ET FACILITE LE DECHARGEMENT DES MATÉRIAUX ARGILEUX ET MOUILLÉS. SES FLANCS ÉCHANCRÉS FACILITENT LES OPÉRATIONS EN PROXIMITÉ DES CONDUITES HYDRAULIQUES, DU GAZ, ETC. CE GODET EST DOTÉ DE LAME EN HB400.

MOD.	BN35	BN41	BN52	BN60	BN66	BN75	BN90
TONS	0,6 - 1,2	1,2 - 1,8	1,8 - 2,5	2,5 - 4,0	4,0 - 6,0	6,0 - 7,5	7,5 - 12,0

## BN35 POIDS MACHINE 0,6 - 1,2

ADAPTERS



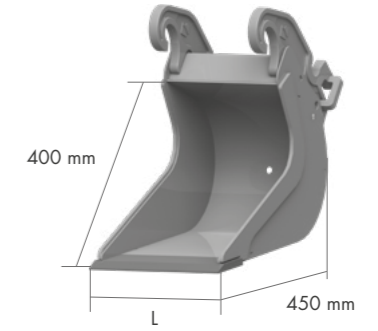
### EN OPTION

4	4	5
Dents DC	Dents DTE	Version réversible CW

L mm	POIDS Kg*	CAP. SAE l	
220	17	16	AF
220	17	16	CW
250	18	18	AF
250	18	18	CW
300	20	22	AF
300	20	22	CW

## BN41 POIDS MACHINE 1,2 - 1,8

ADAPTERS



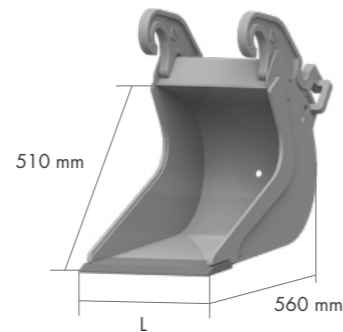
L mm	POIDS Kg*	CAP. SAE l	
220	19	20	AF
220	19	20	CW
250	20	23	AF
250	20	23	CW
300	22	28	AF
300	22	28	CW
350	24	34	AF
350	24	34	CW

### EN OPTION

4	4	5
Dents DC	Dents DTE	Version réversible CW

## BN52 POIDS MACHINE 1,8 - 2,5

ADAPTERS



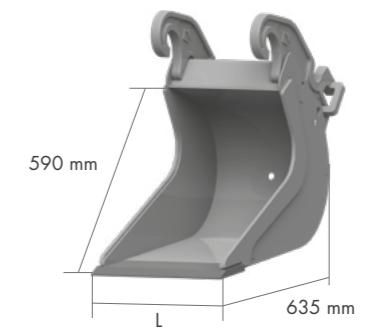
### EN OPTION

4	4	5
Dents DC	Dents DTE	Version réversible CW

L mm	POIDS Kg*	CAP. SAE l	
220	25	27	AF
220	25	27	CW
250	27	32	AF
250	27	32	CW
300	29	38	AF
300	29	38	CW
350	33	46	AF
350	33	46	CW

## BN60 POIDS MACHINE 2,5 - 4,0

ADAPTERS



### EN OPTION

4	4	5
Dents DC	Dents DTE	Version réversible CW

L mm	POIDS Kg*	CAP. SAE l	
220	31	38	AF
220	31	38	CW
250	33	45	AF
250	33	45	CW
300	36	53	AF
300	36	53	CW
350	40	65	AF
350	40	65	CW
400	44	77	AF
400	44	77	CW

\* poids cuve sans attache

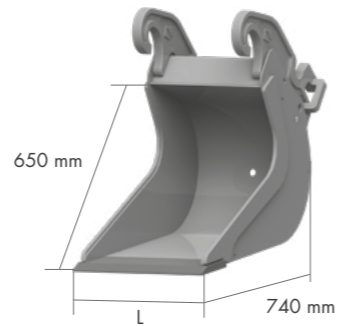
\* poids cuve sans attache



## BN66 POIDS MACHINE 4,0 - 6,0

ADAPTERS

CW10  
KG 23



L mm	POIDS Kg*	CAP. SAE l	
220	39	42	AF
220	39	42	CW
250	42	50	AF
250	42	50	CW
300	48	77	AF
300	48	77	CW
350	51	83	AF
350	51	83	CW
400	56	92	AF
400	56	92	CW

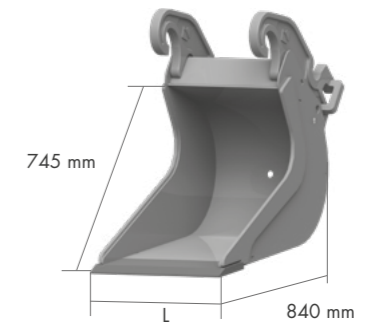
### EN OPTION


4	4	5
Dents DC	Dents DTE	Version réversible CW

## BN75 POIDS MACHINE 6,0 - 7,5

ADAPTERS

CW10  
KG 23



L mm	POIDS Kg*	CAP. SAE l	
250	67	59	AF
250	67	59	CW
300	71	74	AF
300	71	74	CW
350	73	91	AF
350	73	91	CW
400	74	106	AF
400	74	106	CW

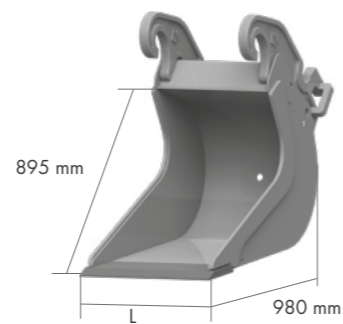
### EN OPTION


4	4	5
Dents DC	Dents DTE	Version réversible CW

## BN90 POIDS MACHINE 7,5 - 12,0

ADAPTERS

CW10  
KG 23



L mm	POIDS Kg*	CAP. SAE l	
300	90	78	AF
300	90	78	CW
350	96	100	AF
350	96	100	CW
400	100	123	AF
400	100	123	CW
450	106	146	AF
450	106	146	CW
500	115	171	AF
500	115	171	CW

### EN OPTION

4	4	5
Dents DC	Dents DTE	Version réversible CW

\* poids cuve sans attache

\* poids cuve sans attache





**HB400**



SA FORME ALLONGÉE EMPÊCHE QUE LE TERRAIN ADHÈRE AUX PAROIS LATÉRALES DU GODET ET FACILITE LE DECHARGEMENT DES MATÉRIAUX ARGILEUX ET MOUILLÉS. SON FOND EN MAILLES LE REND ADAPTÉ À DES TRAVAUX SOIT DE TERRASSEMENT EN SOLS TRÈS MOUILLÉS SOIT DE SÉLECTION ET RECYCLAGE DES MATÉRIAUX INERTES. LAME EN HB400.

**CHARACTERISTIQUES TECHNIQUES STANDARD**

- 1 **PROFIL ALLONGÉ**
- 2 **LAME EN HB400**

**EN OPTION**

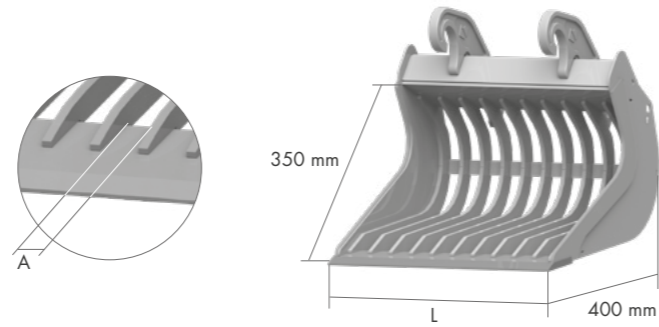
- 3 **DENTS DC OU DENTS DTE**
- 4 **VERSION RÉVERSIBLE CW**  
CET ADAPTEUR PERMET DE RENDRE LE GODET RÉVERSIBLE.

MOD.	VN35	VN41	VN52	VN60	VN66	VN75	VN85
TONS	0,6 - 1,2	1,2 - 1,8	1,8 - 2,5	2,5 - 4,0	4,0 - 6,0	6,0 - 7,5	7,5 - 12,0



## VN35 POIDS MACHINE 0,6 - 1,2

ADAPTERS



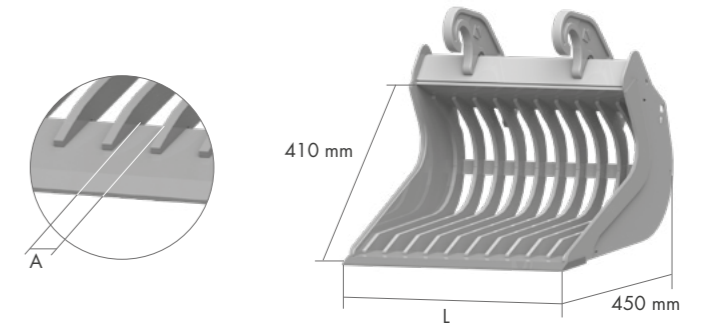
### EN OPTION

4	4	5
Dents DC	Dents DTE	Version réversible CW

L mm	A mm	POIDS Kg*	CAP. SAE l	
400	53	24	32	AF
400	53	24	32	CW
500	50	29	42	AF
500	50	29	42	CW
600	49	33	52	AF
600	49	33	52	CW

## VN41 POIDS MACHINE 1,2 - 1,8

ADAPTERS



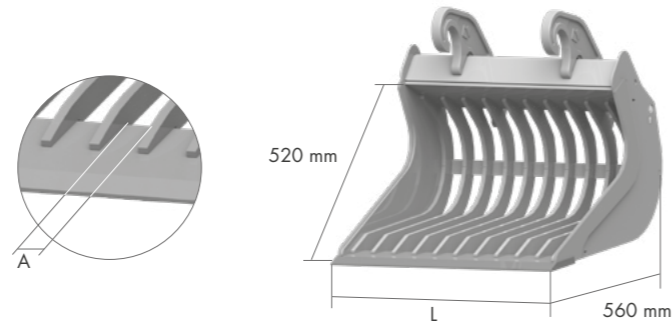
### EN OPTION

4	4	5
Dents DC	Dents DTE	Version réversible CW

L mm	A mm	POIDS Kg*	CAP. SAE l	
400	53	29	42	AF
400	53	29	42	CW
500	50	34	55	AF
500	50	34	55	CW
600	49	39	67	AF
600	49	39	67	CW
700	52	44	80	AF
700	52	44	80	CW

## VN52 POIDS MACHINE 1,8 - 2,5

ADAPTERS



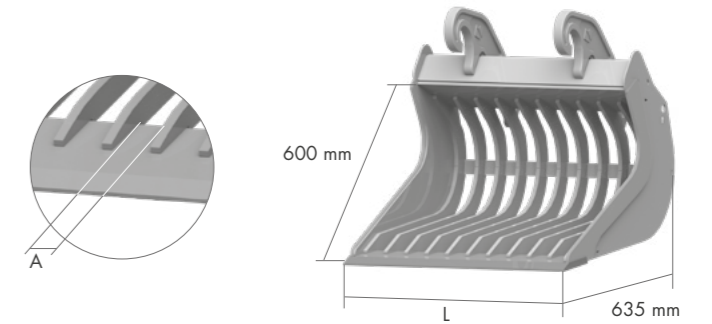
### EN OPTION

4	4	5
Dents DC	Dents DTE	Version réversible CW

L mm	A mm	POIDS Kg*	CAP. SAE l	
500	56	44	77	AF
500	56	44	77	CW
600	52	50	96	AF
600	52	50	96	CW
700	56	58	115	AF
700	56	58	115	CW
800	53	64	135	AF
800	53	64	135	CW

## VN60 POIDS MACHINE 2,5 - 4,0

ADAPTERS



### EN OPTION

4	4	5
Dents DC	Dents DTE	Version réversible CW

L mm	A mm	POIDS Kg*	CAP. SAE l	
500	56	61	106	AF
500	56	61	106	CW
600	52	70	132	AF
600	52	70	132	CW
700	50	81	159	AF
700	50	81	159	CW
800	53	89	186	AF
800	53	89	186	CW
900	56	98	212	AF
900	56	98	212	CW
1000	59	109	239	AF
1000	59	109	239	CW

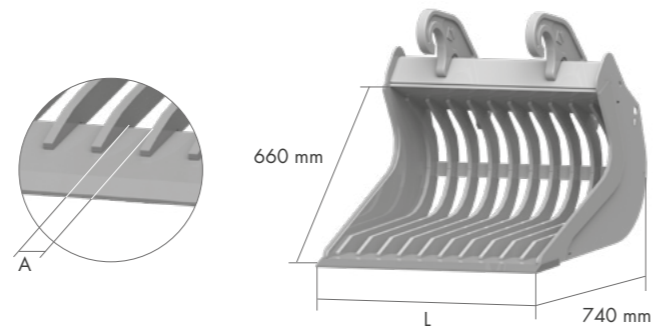
\* poids cuve sans attache

\* poids cuve sans attache

## VN66 POIDS MACHINE 4,0 - 6,0


ADAPTERS

CW10  
KG 23



### EN OPTION

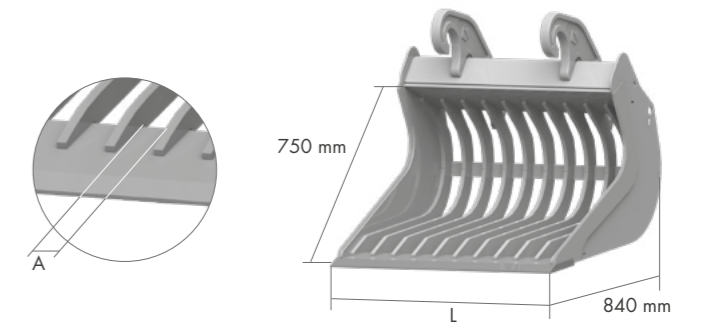
4 4 5  
Dents DC Dents DTE Version réversible CW


L mm	A mm	POIDS Kg*	CAP. SAE l	
600	49	87	153	AF
600	49	87	153	CW
700	53	97	185	AF
700	53	97	185	CW
800	56	107	217	AF
800	56	107	217	CW
900	59	116	250	AFS
900	59	116	250	CW
1000	61	129	282	AF
1000	61	129	282	CW

## VN75 POIDS MACHINE 6,0 - 7,5

ADAPTERS

CW10  
KG 23



L mm	A mm	POIDS Kg*	CAP. SAE l	
600	55	110	183	AF
600	55	110	183	CW
700	59	123	222	AF
700	59	123	222	CW
800	55	140	262	AF
800	55	140	262	CW
900	52	153	302	AF
900	52	153	302	CW
1000	55	166	343	AF
1000	55	166	343	CW
1100	57	183	383	AF
1100	57	183	383	CW

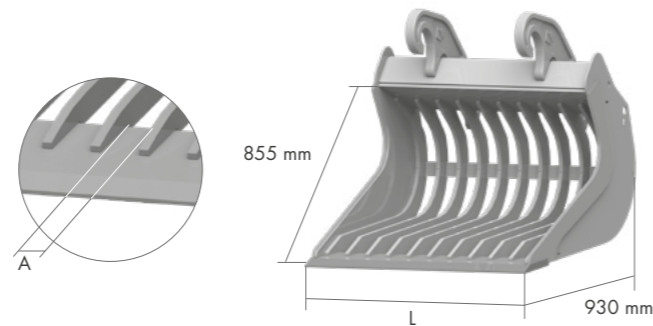
### EN OPTION

4 4 5  
Dents DC Dents DTE Version réversible CW

## VN85 POIDS MACHINE 7,5 - 12,0


ADAPTERS

CW10  
KG 23



### EN OPTION

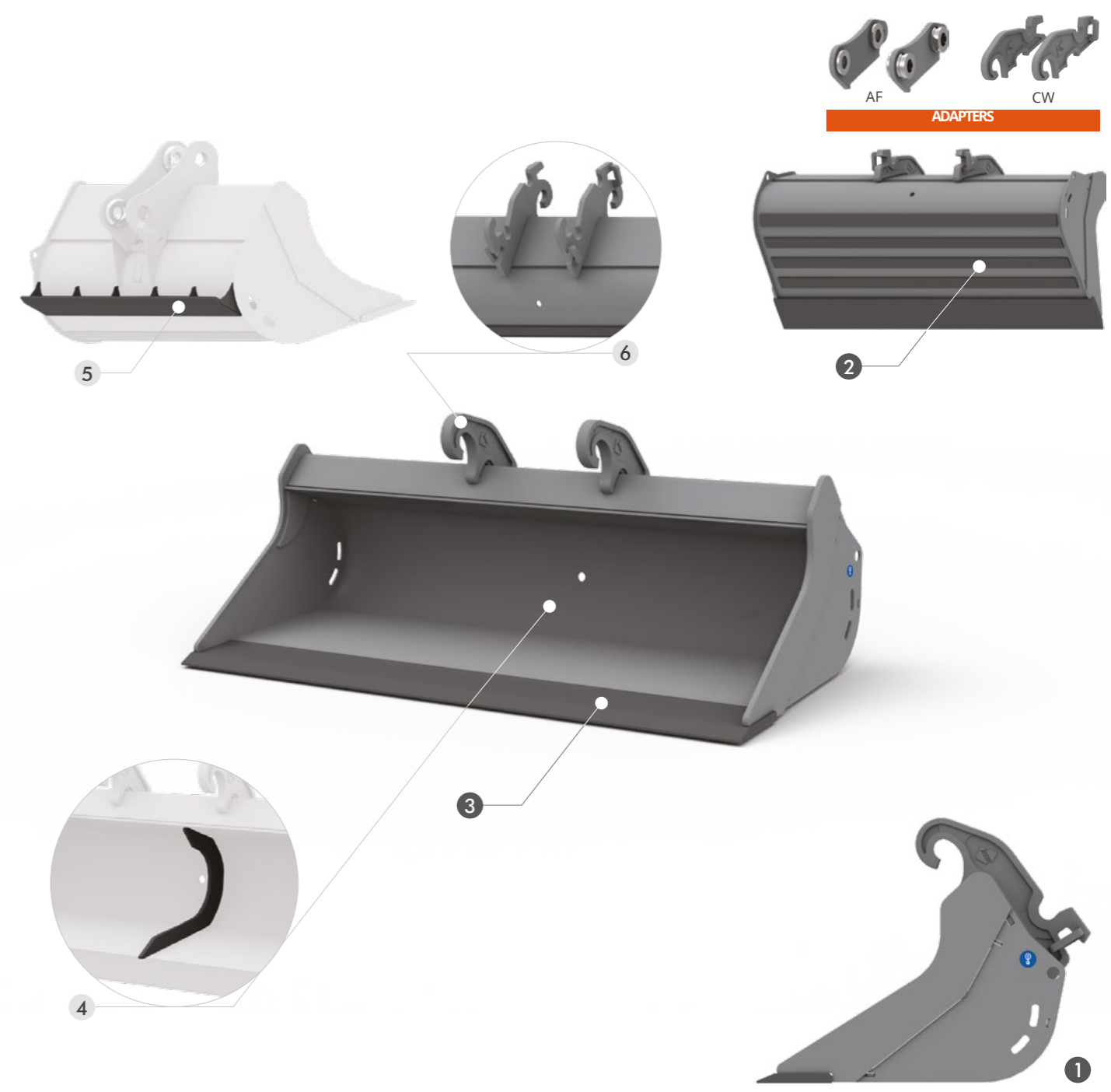
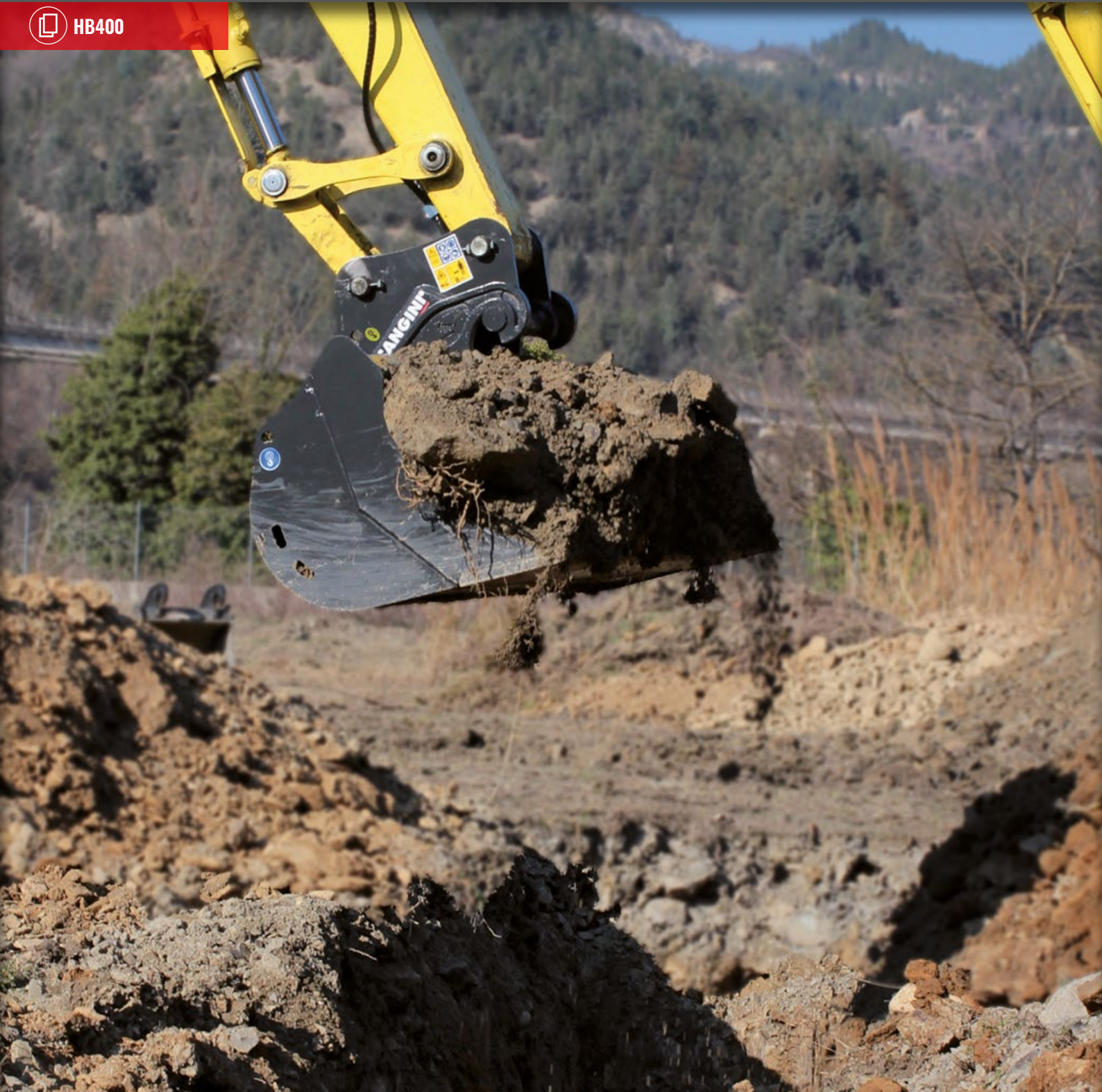
4 4 5  
Dents DC Dents DTE Version réversible CW

L mm	A mm	POIDS Kg*	CAP. SAE l	
800	55	159	331	AF
800	55	159	331	CW
900	53	172	384	AF
900	53	172	384	CW
1000	55	186	437	AF
1000	55	186	437	CW
1100	57	204	490	AF
1100	57	204	490	CW
1200	55	217	542	AF
1200	55	217	542	CW
1300	57	231	595	AF
1300	57	231	595	CW

\* poids cuve sans attache

\* poids cuve sans attache





SA FORME ALLONGÉE PERMET DE DÉCHARGEMENT DE MATÉRIAUX ARGILEUX ET MOUILLÉS. UTILISÉ POUR L'ENTRETIEN ET LE NIVELAGE DE ROUTES, FOSSÉS ET TALUS. LAME EN HB400.

**CHARACTERISTIQUES TECHNIQUES STANDARD**

- 1 PROFIL ALLONGÉ**
- 2 BANDES DE RENFORCEMENT**  
LES BANDES DE RENFORCEMENT HORIZONTALES PROTÈGENT LE FOND EN AUGMENTANT SA RÉSISTANCE À L'USURE.
- 3 LAME EN HB400**

**EN OPTION**

- 4 VIRGULE**  
GARANTIT UNE RÉSISTANCE ACCRUE À LA STRUCTURE. CONSEILLÉE POUR LES GODETS AVEC UNE LARGEUR ÉGALE OU SUPÉRIEURE À 1400 MM.
- 5 LAME DORSALE**  
AVEC LE BRAS MACHINE EN POSITION PLIÉE, ELLE PERMET LA FINITION UNIFORME DES SURFACES.

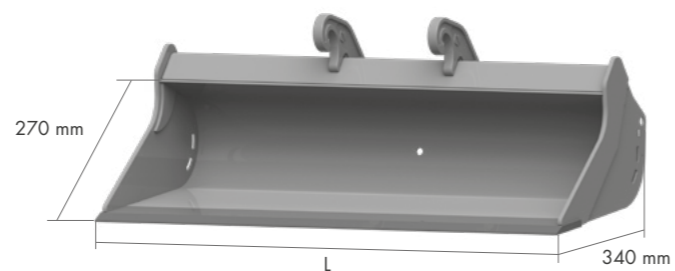
- 6 VERSION RÉVERSIBLE CW**  
CET ADAPTEUR PERMET DE RENDRE LE GODET RÉVERSIBLE.

MOD.	SPN28	SPN35	SPN41	SPN44	SPN50	SPN55	SPN66
TONS	0,6 - 1,2	1,2 - 1,8	1,8 - 2,5	2,5 - 4,0	4,0 - 6,0	6,0 - 7,5	7,5 - 12,0




## SPN28 POIDS MACHINE 0,6 - 1,2

ADAPTERS



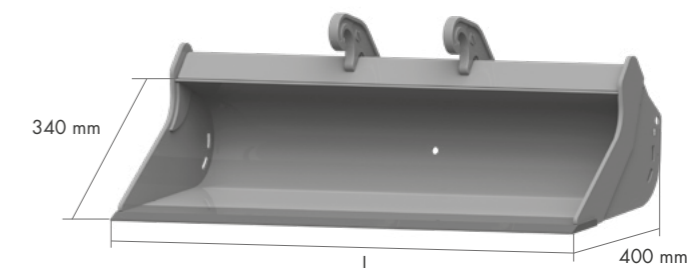
### EN OPTION

5	6
Lame dorsale	Version réversible CW

L mm	POIDS Kg*	CAP. SAE l	
600	27	35	AF
600	27	35	CW
700	31	41	AF
700	31	41	CW
800	35	47	AF
800	35	47	CW


## SPN35 POIDS MACHINE 1,2 - 1,8

ADAPTERS



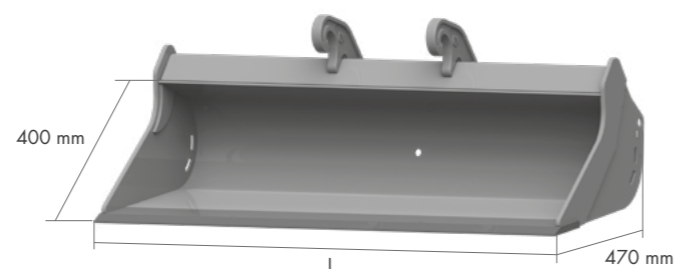
### EN OPTION

5	6
Lame dorsale	Version réversible CW

L mm	POIDS Kg*	CAP. SAE l	
800	43	77	AF
800	43	77	CW
900	48	89	AF
900	48	89	CW
1000	53	99	AF
1000	53	99	CW


## SPN41 POIDS MACHINE 1,8 - 2,5

ADAPTERS



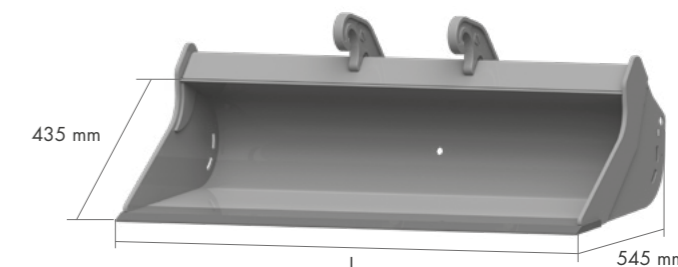
### EN OPTION

5	6
Lame dorsale	Version réversible CW

L mm	POIDS Kg*	CAP. SAE l	
900	65	95	AF
900	65	95	CW
1000	72	107	AF
1000	72	107	CW
1100	78	119	AF
1100	78	119	CW
1200	85	131	AF
1200	85	131	CW


## SPN44 POIDS MACHINE 2,5 - 4,0

ADAPTERS



### EN OPTION

5	6
Lame dorsale	Version réversible CW

L mm	POIDS Kg*	CAP. SAE l	
1000	93	149	AF
1000	93	149	CW
1100	101	166	AF
1100	101	166	CW
1200	109	184	AF
1200	109	184	CW

\* poids cuve sans attache

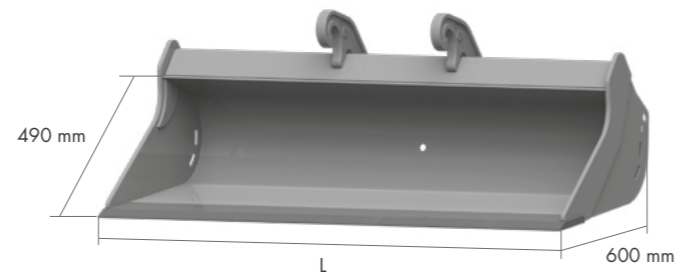
\* poids cuve sans attache



## SPN50 POIDS MACHINE 4,0 - 6,0

ADAPTERS

CW10  
KG 23



### EN OPTION

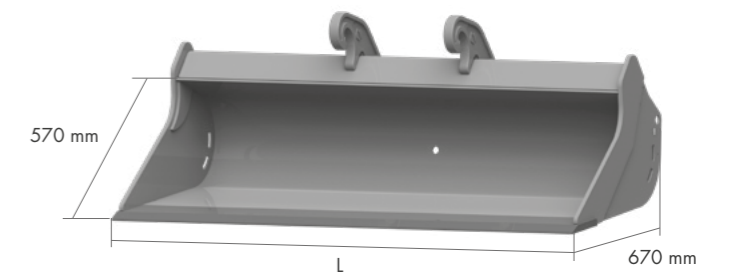
4	5	6
Virgule	Lame dorsale	Version réversible CW

L mm	POIDS Kg*	CAP. SAE l	
1000	105	192	AF
1000	105	192	CW
1100	115	215	AF
1100	115	215	CW
1200	124	238	AF
1200	124	238	CW
1300	134	261	AF
1300	134	261	CW
1400	143	284	AF
1400	143	284	CW

## SPN55 POIDS MACHINE 6,0 - 7,5


ADAPTERS

CW10  
KG 23



### EN OPTION

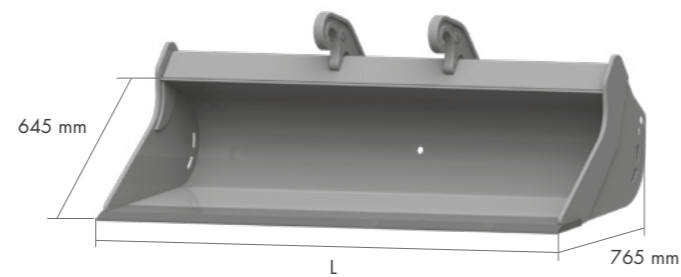
4	5	6
Virgule	Lame dorsale	Version réversible CW

L mm	POIDS Kg*	CAP. SAE l	
1200	164	283	AF
1200	164	283	CW
1300	177	311	AF
1300	177	311	CW
1400	189	341	AF
1400	189	341	CW
1500	202	368	AF
1500	202	368	CW
1600	214	396	AF
1600	214	396	CW

## SPN66 POIDS MACHINE 7,5 - 12,0

ADAPTERS

CW10  
KG 23



### EN OPTION

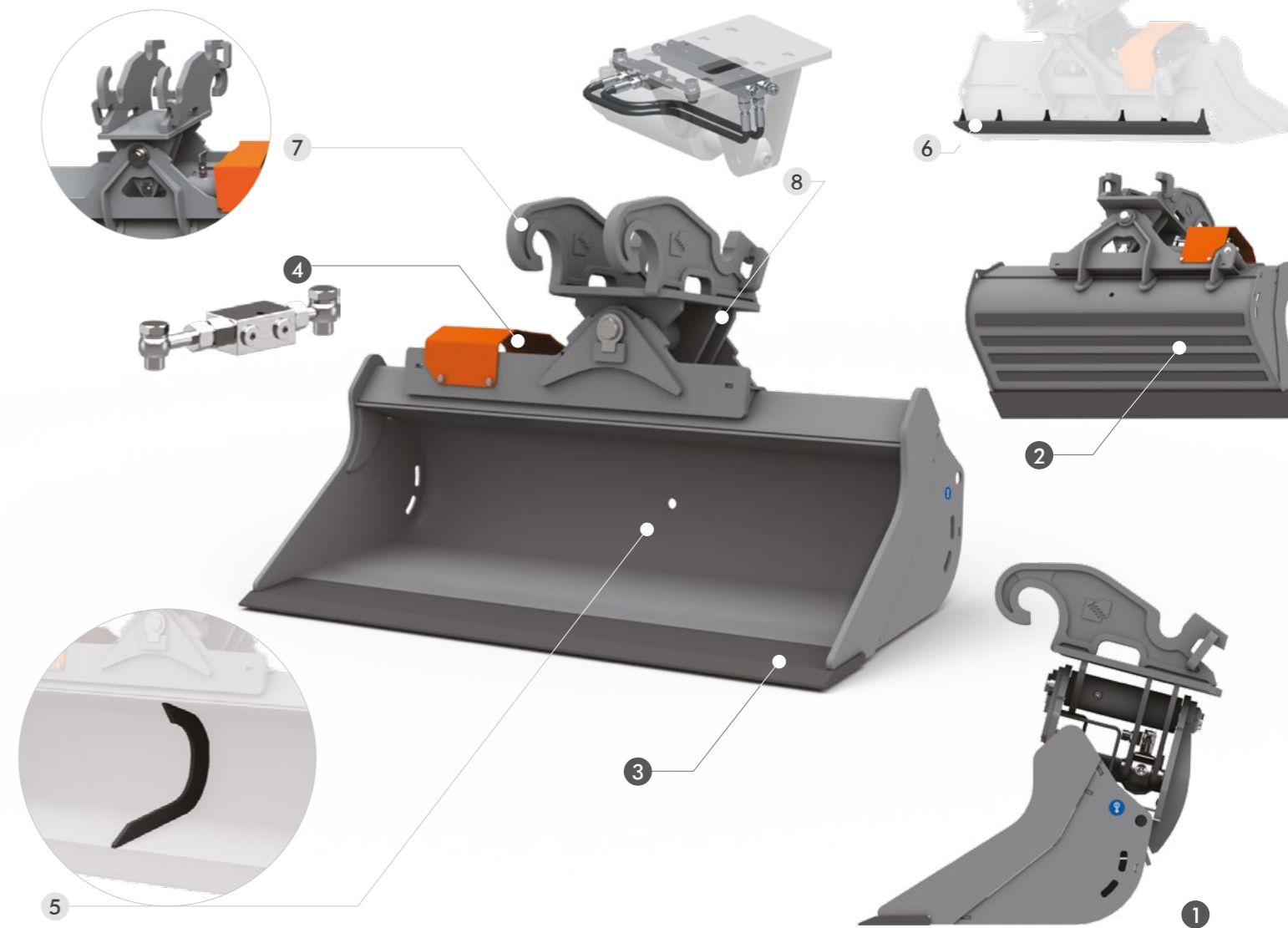
4	5	6
Virgule	Lame dorsale	Version réversible CW

L mm	POIDS Kg*	CAP. SAE l	
1400	231	459	AF
1400	231	459	CW
1500	246	498	AF
1500	246	498	CW
1600	261	537	AF
1600	261	537	CW
1700	276	575	AF
1700	276	575	CW
1800	291	614	AF
1800	291	614	CW

\* poids cuve sans attache

\* poids cuve sans attache





**CHARACTERISTIQUES TECHNIQUES STANDARD**

- 1 PROFIL ALLONGÉ**
- 2 BANDES DE RENFORCEMENT**  
LES BANDES DE RENFORCEMENT HORIZONTALES PROTÈGENT LE FOND EN AUGMENTANT SA RÉSISTANCE À L'USURE.
- 3 LAME EN HB400**
- 4 VANNE DE BLOCAGE**  
ASSURE LE MAINTIEN DE LA POSITION PENDANT LES PHASES DE TRAVAIL.

**EN OPTION**

- 5 VIRGULE**  
GARANTIT UNE RÉSISTANCE ACCRUE À LA STRUCTURE. CONSEILLÉE POUR LES GODETS AVEC UNE LARGEUR ÉGALE OU SUPÉRIEURE À 1400 MM.
- 6 LAME DORSALE**  
AVEC LE BRAS MACHINE EN POSITION PLIÉE, ELLE PERMET LA FINITION UNIFORME DES SURFACES.
- 7 VERSION RÉVERSIBLE CW**  
CET ADAPTEUR PERMET DE RENDRE LE GODET RÉVERSIBLE.
- 8 KIT DEUX TUYAUX**  
KIT INSTALLÉ SUR LE GODET POUR L'ALIMENTATION DU VÉRIN HYDRAULIQUE. IL PERMET D'UTILISER DEUX SORTIES À DROITE ET DEUX À GAUCHE POUR LA CONNEXION HYDRAULIQUE À LA MACHINE EN RÉDUISANT LES TEMPS D'INSTALLATION. LES TUYAUX DE CONNEXION À LA MACHINE NE SONT PAS FOURNIS.

PARTICULIÈREMENT ADAPTÉ AUX TRAVAUX DE FINITION ET NIVELAGE. SON MOUVEMENT PERMET D'INCLINER LE GODET DE 45° SUR LES DEUX CÔTÉS. LA VANNE DE BLOCAGE DE SÉRIE PERMET DE TENIR L'INCLINAISON. SA FORME ALLONGÉE EMPÊCHE QUE LE TERRAIN ADHÈRE AUX PAROIS LATÉRALES DU GODET ET FACILITE LE DECHARGEMENT DES MATÉRIAUX ARGILEUX ET MOUILLÉS. INDIQUÉ POUR L'ENTRETIEN ET LE NIVELAGE DE ROUTES, FOSSÉS ET TALUS. LAME EN HB400.

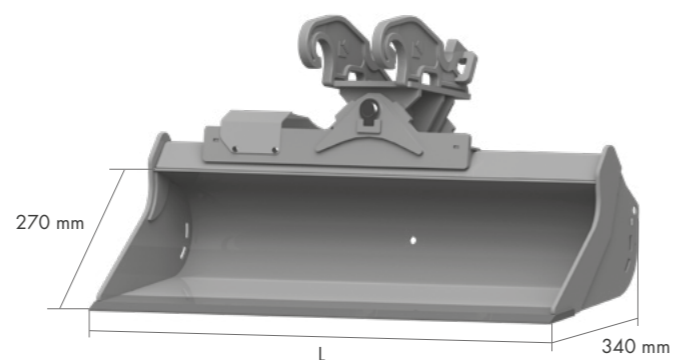
MOD.	SQN28	SQN35	SQN41	SQN44	SQN50	SQN55	SQN66
TONS	1,0 - 1,8	1,5 - 2,5	2,2 - 3,5	3,2 - 4,5	4,2 - 6,0	6,2 - 7,5	7,5 - 12,0



## SQN28 POIDS MACHINE 0,6 - 1,2


ADAPTERS

CW5  
KG 9



### EN OPTION

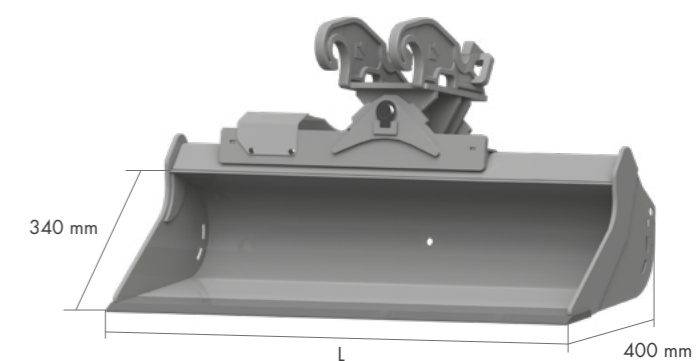
6 7 8  
Lame dorsale Version réversible CW Kit deux tuyaux

L mm	POIDS Kg*	CAP. SAE l	
800	67	47	AF
800	67	47	CW

## SQN35 POIDS MACHINE 1,2 - 1,8


ADAPTERS

CW5  
KG 9



### EN OPTION

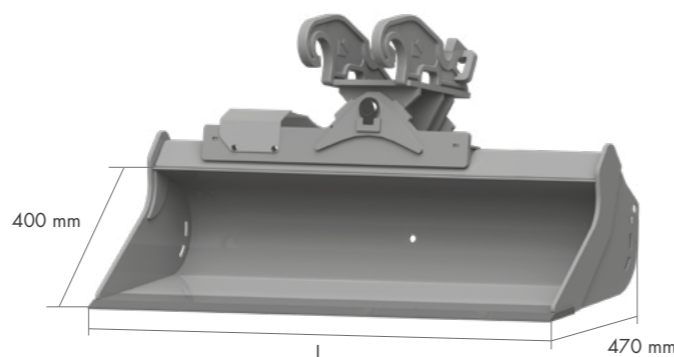
6 7 8  
Lame dorsale Version réversible CW Kit deux tuyaux

L mm	POIDS Kg*	CAP. SAE l	
800	75	77	AF
800	75	77	CW
900	80	89	AF
900	80	89	CW
1000	84	99	AF
1000	84	99	CW

## SQN41 POIDS MACHINE 1,8 - 2,5


ADAPTERS

CW5  
KG 9



### EN OPTION

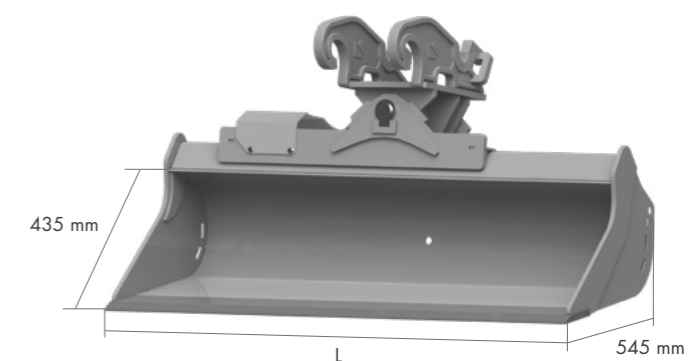
5 6 7 8  
Virgule Lame dorsale Version réversible CW Kit deux tuyaux

L mm	POIDS Kg*	CAP. SAE l	
1000	128	107	AF
1000	128	107	CW
1100	134	119	AF
1100	134	119	CW
1200	141	131	AF
1200	141	131	CW

## SQN44 POIDS MACHINE 2,5 - 4,0


ADAPTERS

CW5  
KG 9



### EN OPTION

5 6 7 8  
Virgule Lame dorsale Version réversible CW Kit deux tuyaux

L mm	POIDS Kg*	CAP. SAE l	
1000	154	149	AF
1000	154	149	CW
1100	162	166	AF
1100	162	166	CW
1200	171	184	AF
1200	171	184	CW

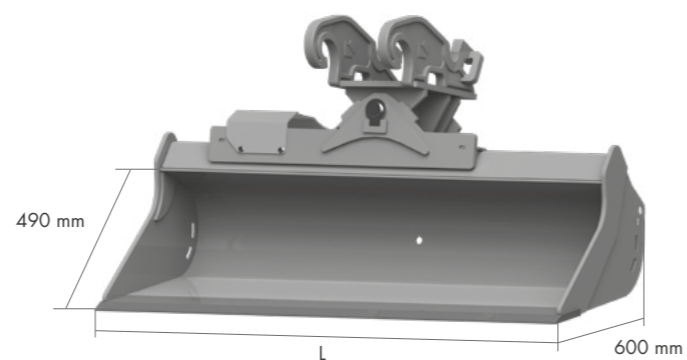
\* poids cuve sans attache

\* poids cuve sans attache

## SQN50 POIDS MACHINE 4,0 - 6,0


ADAPTERS

CW10  
KG 23



### EN OPTION

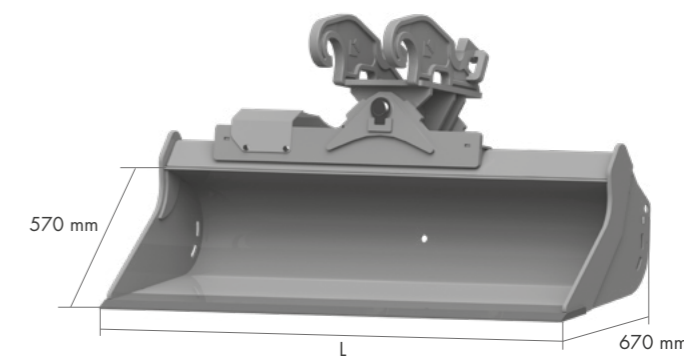
5 6 7 8  
Virgule    lame dorsale    Version réversible CW    Kit deux tuyaux

L mm	POIDS Kg*	CAP. SAE l	
1000	160	192	AF
1000	160	192	CW
1100	195	215	AF
1100	195	215	CW
1200	205	238	AF
1200	205	238	CW
1300	213	261	AF
1300	213	261	CW
1400	222	284	AF
1400	222	284	CW

## SQN55 POIDS MACHINE 6,0 - 7,5


ADAPTERS

CW10  
KG 23



### EN OPTION

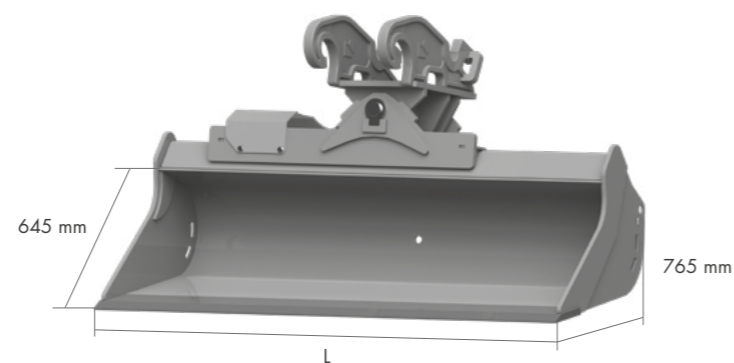
5 6 7 8  
Virgule    lame dorsale    Version réversible CW    Kit deux tuyaux

L mm	POIDS Kg*	CAP. SAE l	
1200	271	283	AF
1200	292	283	CW
1300	284	311	AF
1300	305	311	CW
1400	295	341	AF
1400	316	341	CW
1500	308	368	AF
1500	329	368	CW
1600	319	396	AF
1600	340	396	CW

## SQN66 POIDS MACHINE 7,5 - 12,0


ADAPTERS

CW10  
KG 23



### EN OPTION

5 6 7 8  
Virgule    lame dorsale    Version réversible CW    Kit deux tuyaux

L mm	POIDS Kg*	CAP. SAE l	
1400	335	459	AF
1400	356	459	CW
1500	344	498	AF
1500	365	498	CW
1600	364	537	AF
1600	385	537	CW
1700	378	575	AF
1700	400	575	CW
1800	398	614	AF
1800	420	614	CW

\* poids cuve sans attache

\* poids cuve sans attache



## CONDITIONS GÉNÉRALES DE VENTE ET DE GARANTIE

LES PRÉSENTES CONDITIONS GÉNÉRALES DE VENTE SONT CONTRAIGNANTES ET FONT PARTIE INTÉGRANTE DES CONTRATS CONCLUS ENTRE LE VENDEUR ET L'ACHETEUR POUR LA FOURNITURE DES PRODUITS DU VENDEUR (LES « PRODUITS »).  
LES CONDITIONS DE VENTE S'APPLIQUENT À TOUTES LES TRANSACTIONS CONCLUES ENTRE LE VENDEUR ET L'ACHETEUR SANS QU'IL SOIT NÉCESSAIRE D'Y FAIRE EXPRESSÉMENT RÉFÉRENCE OU DE SIGNER UN ACCORD SPÉCIFIQUE À CET EFFET LORS DE LA CONCLUSION DE CHAQUE TRANSACTION. TOUTE AUTRE CONDITION NE S'APPLIQUERA QUE SI ELLE EST CONFIRMÉE PAR ÉCRIT PAR LE VENDEUR.  
LE VENDEUR SE RÉSERVE LE DROIT DE MODIFIER, DE COMPLÉTER OU DE METTRE À JOUR LES CONDITIONS GÉNÉRALES DE VENTE, EN JOIGNANT CES VARIATIONS AUX OFFRES OU À TOUTE CORRESPONDANCE ADRESSÉE PAR ÉCRIT À L'ACHETEUR.

### OFFRES ET COMMANDES

LES OFFRES DU VENDEUR NE SONT PAS CONTRAIGNANTES, NOTAMMENT EN CE QUI CONCERNE LA QUANTITÉ, LES PRIX ET LES DÉLAIS DE LIVRAISON.  
LES COMMANDES PASSÉES PAR L'ACHETEUR NE SERONT CONSIDÉRÉES COMME ACCEPTÉES QU'UNE FOIS CONFIRMÉES PAR ÉCRIT PAR LE VENDEUR ; L'ACHETEUR A LE DROIT DE MODIFIER ET/OU D'ANNULER LA COMMANDE DANS LES 24 HEURES SUIVANT SA RÉCEPTION, COMME INDIQUÉ EXPRESSÉMENT DANS LA CONFIRMATION DE COMMANDE.  
LES COMMANDES ET/OU LES MODIFICATIONS DE COMMANDE EFFECTUÉES VERBALEMENT OU PAR TÉLÉPHONE DOIVENT ÊTRE CONFIRMÉES PAR ÉCRIT PAR L'ACHETEUR, FAUTE DE QUOI LE VENDEUR NE SERA PAS RESPONSABLE DES ERREURS OU DES MALENTENDUS ÉVENTUELS.

### PRIX ET CONDITIONS DE PAIEMENT

PAIEMENT LE PRIX DES PRODUITS ET DES PIÈCES DÉTACHÉES, S'IL N'EST PAS INDIQUÉ DANS LA CONFIRMATION DE COMMANDE, EST CELUI ÉTABLI DANS LE TARIF 25.1.3. EN VIGUEUR À LA DATE DE LA COMMANDE. LES PRIX DES PRODUITS NE COMPRENNENT PAS LA TVA, QUI DOIT ÊTRE PAYÉE AU MOMENT DE LA LIVRAISON OU CONFORMÉMENT AUX DISPOSITIONS SPÉCIFIQUES INDIQUÉES SUR LA FACTURE.  
LES TAXES, LES DROITS DE DOUANE, LES FRAIS D'EXPÉDITION, L'ASSURANCE ET LE SERVICE APRÈS-VENTE NE SONT PAS INCLUS DANS LES PRIX, SAUF S'ILS SONT INDIQUÉS SÉPARÉMENT.  
EN CAS DE RETARD DE PAIEMENT OU DE NON-PAIEMENT DANS LES DÉLAIS CONVENUS, LE VENDEUR POURRA APPLIQUER DES INTÉRÊTS DE RETARD, SANS PRÉJUDICE DE L'INDEMNISATION DE TOUT AUTRE DOMMAGE SUBI, AINSI QUE SUSPENDRE ET/OU ANNULER LES LIVRAISONS ULTÉRIEURES ET EXIGER LE PAIEMENT IMMÉDIAT DU MONTANT DÛ ; DÈS À PRÉSENT, LES PARTIES CONVIENNENT QU'EN CAS DE LITIGE ENTRE ELLES, CONCERNANT LE PRÉSENT CONTRAT, L'ACHETEUR NE POURRA EN AUCUN CAS RETARDER ET/OU SUSPENDRE LES PAIEMENTS DES COMMANDES EXÉCUTÉES.  
EN CAS DE CHANGEMENT DES CONDITIONS ÉCONOMIQUES DE L'ACHETEUR, LE VENDEUR POURRA DEMANDER UN PAIEMENT IMMÉDIAT AVEC DÉCHÉANCE DU TERME, MODIFIER LES CONDITIONS DE PAIEMENT AVEC UNE DEMANDE DE PAIEMENT ANTICIPÉ TOTAL OU PARTIEL AVANT L'EXPÉDITION.  
EN TOUT ÉTAT DE CAUSE, L'ACHETEUR N'EST PAS AUTORISÉ À COMPENSER, RETENIR OU RÉDUIRE LE PRIX ET/OU LES MONTANTS DUS AU VENDEUR POUR QUELQUE RAISON QUE CE SOIT, SAUF AVEC LE CONSENTEMENT ÉCRIT DU VENDEUR.

### CONDITIONS DE LIVRAISON

SAUF ACCORD ÉCRIT CONTRAIRE, LES CONDITIONS DE LIVRAISON INDIQUÉES N'ENGAGENT PAS LE VENDEUR ; SAUF ACCORD CONTRAIRE ENTRE LES PARTIES, LE DÉLAI DE LIVRAISON INDICATIF EST CELUI INDIQUÉ DANS LA CONFIRMATION DE COMMANDE. LES DÉLAIS ET LES MODALITÉS DE LIVRAISON DU PRODUIT ET/OU DES PIÈCES DÉTACHÉES SONT CEUX INDIQUÉS PAR LE VENDEUR DANS LA CONFIRMATION DE COMMANDE ; IL EST ENTENDU QUE LE VENDEUR NE SERA PAS TENU RESPONSABLE DES RETARDS DUS À DES CIRCONSTANCES IMPRÉVISIBLES, À DES CAS DE FORCE MAJEURE, OU À DES ACTIONS DE TIERS, D'AUTORITÉS PUBLIQUES OU À DES CAUSES IMPUTABLES À L'ACHETEUR, COMME CELA EST EXPRESSÉMENT RÉGLEMENTÉ PAR L'ART. 1341 DU CODE CIVIL ITALIEN.  
LE VENDEUR N'EST PAS TENU D'ACCEPTER LES RETOURS DE PRODUITS, SAUF ACCORD EXPRÈS PAR ÉCRIT. TOUS LES FRAIS ENCOURUS À CETTE FIN SONT À LA CHARGE DE L'ACHETEUR.

### CONDITIONS DE GARANTIE

A) LE VENDEUR GARANTIT QUE LES PRODUITS ET/OU LES PIÈCES DÉTACHÉES SONT EXEMPTS DE DÉFAUTS ET DE VICES ET CONFORMES AUX SPÉCIFICATIONS TECHNIQUES INDIQUÉES DANS LES MANUELS TECHNIQUES DES PRODUITS ET DANS LA DOCUMENTATION FOURNIE À L'ACHETEUR.  
B) LA GARANTIE AURA UNE DURÉE DE 12 MOIS À COMPTER DE LA DATE À LAQUELLE LE PRODUIT ET/OU LES PIÈCES DÉTACHÉES ET/OU LES COMPOSANTS DU PRODUIT QUITTENT LES LOCAUX DU VENDEUR.  
C) LA RESPONSABILITÉ DU VENDEUR N'EST PAS ENGAGÉE, Y COMPRIS POUR LES DOMMAGES CAUSÉS À DES TIERS, EN CAS D'UTILISATION NON CONFORME OU AUTRE QUE CELLE INDIQUÉE DANS LES MANUELS D'UTILISATION ET D'ENTRETIEN, DES PRODUITS ET/OU DES PIÈCES DÉTACHÉES, ET EN CAS D'UTILISATION PAR UN PERSONNEL NON SPÉCIALISÉ.  
D) L'ALTÉRATION DU PRODUIT ET/OU DES PIÈCES DÉTACHÉES OU TOUTE INTERVENTION D'ENTRETIEN ET/OU DE RÉPARATION DE CEUX-CI, OU LE REMPLACEMENT DE PIÈCES NON AUTORISÉES PAR ÉCRIT PAR LE VENDEUR, ENTRAÎNERONT L'ANNULATION DE LA GARANTIE.  
E) L'ACHETEUR EST TENU DE VÉRIFIER AU MOMENT DE LA RÉCEPTION L'EMBALLAGE DES PRODUITS ET/OU DES PIÈCES DÉTACHÉES, LA QUANTITÉ ET LA CONFORMITÉ DES PRODUITS PAR RAPPORT À CE QUI EST INDIQUÉ DANS LA CONFIRMATION DE COMMANDE, EN NOTANT LES ÉVENTUELLES DIFFÉRENCES DANS LE DOCUMENT DE TRANSPORT.  
F) TOUT DÉFAUT OU NON-CONFORMITÉ DES PRODUITS ET/OU DES PIÈCES DÉTACHÉES DOIT ÊTRE COMMUNIQUÉ PAR ÉCRIT AU VENDEUR DANS LES 8 JOURS SUIVANT LA RÉCEPTION, EN JOIGNANT UN RAPPORT DÉTAILLÉ ET UNE DOCUMENTATION PHOTOGRAPHIQUE DES RÉCLAMATIONS ET UNE COPIE DU DOCUMENT DE TRANSPORT AVEC LES RÉSERVES DÉJÀ PORTÉES.  
G) LES CATALOGUES, LES TARIFS ET LE MATÉRIEL PROMOTIONNEL FOURNIS PAR LE VENDEUR, CONTENANT DES IMAGES ET DES DESCRIPTIONS INDICATIVES DU PRODUIT, NE PEUVENT ÊTRE UTILISÉS COMME PREUVE DE LA NON-CONFORMITÉ DU PRODUIT.  
H) UNE FOIS QU'IL A ÉTÉ CONSTATÉ QUE LE PRODUIT SIGNALÉ COMME DÉFECTUEUX EST COUVERT PAR LA GARANTIE, CANGINI BENNE EST EN DROIT DE DÉCIDER DE LA MANIÈRE D'INTERVENIR, EN VEILLANT À CE QUE LE PROBLÈME SOIT RÉSOLU LE PLUS RAPIDEMENT POSSIBLE.  
I) TOUS LES PRODUITS ET/OU LES PIÈCES DÉTACHÉES, Y COMPRIS EN REMPLACEMENT OU ÉGALEMENT ENVOYÉS AVANT LA VÉRIFICATION DE L'APPLICABILITÉ DE LA GARANTIE, SERONT EXPÉDIÉS AVEC LES DOCUMENTS DE TRANSPORT DE VENTE ET FACTURÉS À L'ACHETEUR. APRÈS AVOIR EFFECTUÉ TOUTES LES VÉRIFICATIONS NÉCESSAIRES, SI LE REMPLACEMENT RELÈVE DES CONDITIONS DE GARANTIE, LE VENDEUR ÉMETTRA UNE NOTE DE CRÉDIT.  
L) CETTE CONDITION DE GARANTIE NE COUVRE PAS LES DOMMAGES CAUSÉS AU CLIENT OU À DES TIERS, DIRECTS OU INDIRECTS, LE MANQUE À GAGNER, LES DOMMAGES ACCIDENTELS, LES DOMMAGES COMMERCIAUX, LES RETARDS DE TRAITEMENT, LES DOMMAGES À L'IMAGE ET TOUT CE QUI EST À LA CHARGE DE L'ACHETEUR AINSI QUE LES FRAIS DE GESTION INTERNE. LA GARANTIE NE COUVRE PAS NON PLUS LES FRAIS D'ENVOI DES PRODUITS ET/OU DES PIÈCES DÉTACHÉES.  
M) LE VENDEUR SE RÉSERVE LE DROIT D'ENVOYER À L'ACHETEUR UN PRODUIT DE REMPLACEMENT ET/OU UNE PIÈCE DE RECHANGE PENDANT LA PÉRIODE NÉCESSAIRE AUX ÉVENTUELS CONTRÔLES ET RÉPARATIONS.

## CONDITIONS GÉNÉRALES DE VENTE ET DE GARANTIE

### LIMITATION DE RESPONSABILITÉ

SAUF EN CAS DE CONTESTATION JUSTIFIÉE, L'ACHETEUR NE BÉNÉFICIE D'AUCUN AUTRE DROIT OU RECOURS. EN PARTICULIER, LE VENDEUR NE PEUT ÊTRE TENU POUR RESPONSABLE DES DOMMAGES-INTÉRÊTS POUR RUPTURE OU INEXÉCUTION DU CONTRAT, POUR TOUT DOMMAGE DIRECT OU MANQUE À GAGNER SUBI PAR L'ACHETEUR DU FAIT DE L'UTILISATION, DE LA NON-UTILISATION OU DE L'INSTALLATION DES PRODUITS DANS D'AUTRES PRODUITS, SAUF DANS LES CAS COUVERTS PAR LA GARANTIE INDIQUÉS AU PARAGRAPHE CI-DESSUS OU EN CAS DE FRAUDE OU DE NÉGLIGENCE GRAVE DE LA PART DU VENDEUR.  
LE VENDEUR FERA TOUT CE QUI EST EN SON POUVOIR POUR LIVRER LES PRODUITS DANS LE DÉLAI CONVENU, MAIS EN AUCUN CAS IL NE POURRA ÊTRE TENU RESPONSABLE DE TOUT DOMMAGE CAUSÉ DIRECTEMENT OU INDIRECTEMENT PAR LE RETARD DANS L'EXÉCUTION D'UN CONTRAT OU PAR LE RETARD DANS LA LIVRAISON DES PRODUITS.  
LE CATALOGUE, LE TARIF OU TOUT AUTRE MATÉRIEL PROMOTIONNEL DU VENDEUR NE CONSTITUENT QU'UNE INDICATION DU TYPE DE PRODUITS ET DES PRIX, ET LES INDICATIONS QUI Y FIGURENT N'ENGAGENT PAS LE VENDEUR. LE VENDEUR DÉCLINE TOUTE RESPONSABILITÉ POUR LES ERREURS OU OMISSIONS DANS SON TARIF OU DANS SON MATÉRIEL PROMOTIONNEL.

### PROPRIÉTÉ INTELLECTUELLE DE CANGINI BENNE S.R.L.

LE CLIENT RECONNAÎT EXPRESSÉMENT QUE LES MARQUES, NOMS COMMERCIAUX OU AUTRES SIGNES DISTINCTIFS APOSÉS SUR LA MARCHANDISE SONT LA PROPRIÉTÉ EXCLUSIVE DE CANGINI BENNE S.R.L. ET NE PEUVENT ÊTRE ALTÉRÉS, MODIFIÉS, RETIRÉS OU EFFACÉS DE QUELQUE MANIÈRE QUE CE SOIT. LE CLIENT A LE DROIT LIMITÉ D'UTILISER LA MARQUE, LES NOMS COMMERCIAUX OU AUTRES SIGNES DISTINCTIFS, AINSI QUE TOUT AUTRE DROIT DE PROPRIÉTÉ INDUSTRIELLE OU SAVOIR-FAIRE PRODUCTIF ET COMMERCIAL INCORPORÉ DANS LA MARCHANDISE ET QUI RESTE LA PROPRIÉTÉ EXCLUSIVE DE CANGINI BENNE S.R.L., DANS LE BUT UNIQUE ET LIMITÉ DE REVENDRE LA MARCHANDISE AU PUBLIC. TOUTE AUTRE UTILISATION DE LA PROPRIÉTÉ INTELLECTUELLE DE CANGINI BENNE S.R.L. PAR LE CLIENT, À MOINS QU'ELLE NE SOIT EXPRESSÉMENT ACCORDÉE PAR CANGINI BENNE S.R.L. PAR ÉCRIT, SERA CONSIDÉRÉE COMME UNE VIOLATION PAR LE CLIENT DES DROITS EXCLUSIFS SUSMENTIONNÉS DE CANGINI BENNE S.R.L., NOTAMMENT EN TERMES DE RESPONSABILITÉ CONTRACTUELLE ET, EN TANT QUE TELLE, FERA L'OBJET DE POURSUITES. LES DOCUMENTS, DESSINS, DONNÉES ET INFORMATIONS (TANT SUR SUPPORT PAPIER QUE SUR SUPPORT ÉLECTRONIQUE) QUI PEUVENT ÊTRE REMIS AU CLIENT, RESTENT LA PROPRIÉTÉ EXCLUSIVE DE CANGINI BENNE S.R.L. ILS CONSTITUENT UN SUPPORT POUR UNE MEILLEURE REPRÉSENTATION DU PRODUIT ET SONT INDICATIFS DES PERFORMANCES DU PRODUIT.  
LE CLIENT S'ENGAGE À NE PAS LES REPRODUIRE, À NE PAS LES DIVULGUER À DES TIERS ET À ADOPTER LES PRÉCAUTIONS NÉCESSAIRES À L'ÉGARD DE SON PERSONNEL AFIN D'ASSURER LEUR PROTECTION.

### TRAITEMENT DES DONNÉES À CARACTÈRE PERSONNEL

A) LES DONNÉES À CARACTÈRE PERSONNEL DE L'ACHETEUR SERONT TRAITÉES CONFORMÉMENT AUX DISPOSITIONS DE LA LOI ITALIENNE SUR LE TRAITEMENT DES DONNÉES À CARACTÈRE PERSONNEL, SELON LE RGPD ET LE DÉCRET LÉGISLATIF 101/2018 ET SES MODIFICATIONS ULTÉRIEURES.  
LE VENDEUR INFORME L'ACHETEUR QUE LE VENDEUR EST LE RESPONSABLE DU TRAITEMENT DES DONNÉES ET QUE LES DONNÉES À CARACTÈRE PERSONNEL DE L'ACHETEUR SONT COLLECTÉES ET TRAITÉES EXCLUSIVEMENT POUR L'EXÉCUTION DU PRÉSENT CONTRAT.  
B) LES DONNÉES ET INFORMATIONS TRAITÉES SUR LA BASE DES PRÉSENTES CONDITIONS GÉNÉRALES DE VENTE NE PEUVENT EN AUCUN CAS ÊTRE DIVULGUÉES À DES TIERS, SAUF AUTORISATION EXPRESSE PAR ÉCRIT DU VENDEUR, À L'EXCEPTION DES OBLIGATIONS LÉGALES INHÉRENTES À LA PRÉSENTATION AUX AUTORITÉS PUBLIQUES DE DOCUMENTS CONTENANT DES DONNÉES À CARACTÈRE PERSONNEL.  
C) CHAQUE PARTIE S'ENGAGE À NOTIFIER RAPIDEMENT À LA CONTREPARTIE TOUTE ATTEINTE AUX DROITS SUR LA MARQUE DONT ELLE AURAIT CONNAISSANCE, AINSI QUE TOUT AUTRE ACTE DE CONCURRENCE DÉLOYALE PAR UN TIERS, AFIN DE PERMETTRE À LA PARTIE VICTIME DE L'ABUS DE PRENDRE LES MESURES DÉFENSIVES QU'ELLE JUGERA NÉCESSAIRES OU APPROPRIÉES DANS LEUR INTÉRÊT MUTUEL.

### DROIT APPLICABLE

A) SI L'ACHETEUR EST UN RESSORTISSANT ITALIEN, LES PRÉSENTES CONDITIONS GÉNÉRALES DE VENTE ET TOUS LES CONTRATS CONCLUS PAR CE DERNIER AVEC LE VENDEUR SERONT RÉGIS PAR LE DROIT ITALIEN.  
B) SI, PAR CONTRE, L'ACHETEUR N'A PAS LA NATIONALITÉ ITALIENNE, LES PRÉSENTES CONDITIONS GÉNÉRALES DE VENTE ET TOUS LES CONTRATS CONCLUS PAR CE DERNIER AVEC LE VENDEUR SERONT RÉGIS PAR LA CONVENTION DE VIENNE DE 1980 SUR LES CONTRATS DE VENTE INTERNATIONALE DE MARCHANDISES.

### TRIBUNAL COMPÉTENT

A) TOUS LES LITIGES DÉCOULANT DU PRÉSENT CONTRAT SERONT SOUMIS À LA SEULE COMPÉTENCE DU TRIBUNAL DE FORLÌ.  
LES PARTIES CONVIENNENT QUE SEUL LE VENDEUR, À SA DISCRÉTION, AURA LE DROIT DE RENONCER À LA COMPÉTENCE EXCLUSIVE DU TRIBUNAL VISÉ AU PARAGRAPHE A) CI-DESSUS POUR ENGAGER UNE ACTION EN JUSTICE CONTRE L'ACHETEUR, À SON DOMICILE OU AU TRIBUNAL QUI Y EST COMPÉTENT.

### DISPOSITIONS GÉNÉRALES

A) L'INVALIDITÉ TOTALE OU PARTIELLE DE CERTAINES DISPOSITIONS DES PRÉSENTES CONDITIONS GÉNÉRALES DE VENTE N'AFFECTE PAS LA VALIDITÉ DES AUTRES DISPOSITIONS.  
B) TOUT AMENDEMENT OU COMPLÉMENT AU PRÉSENT CONTRAT DEVRA ÊTRE FAIT PAR ÉCRIT ET DÛMENT SIGNÉ PAR LES PARTIES.  
C) LES PRÉSENTES CONDITIONS GÉNÉRALES DE VENTE SONT RÉDIGÉES EN DEUX LANGUES, L'ITALIEN ET TRADUIT EN FRANÇAIS. EN CAS DE DOUTE SUR LEUR INTERPRÉTATION, LA VERSION ITALIENNE FERA FOI.



[www.canginibenne.com](http://www.canginibenne.com)



**CANGINI BENNE S.R.L.**

[commerciale@canginibenne.com](mailto:commerciale@canginibenne.com)

Via Savio, 29/31 47027 Sarsina (FC).Italy

Tel. +39 0547 698020 Fax +39 0547 698021